

令和元年度

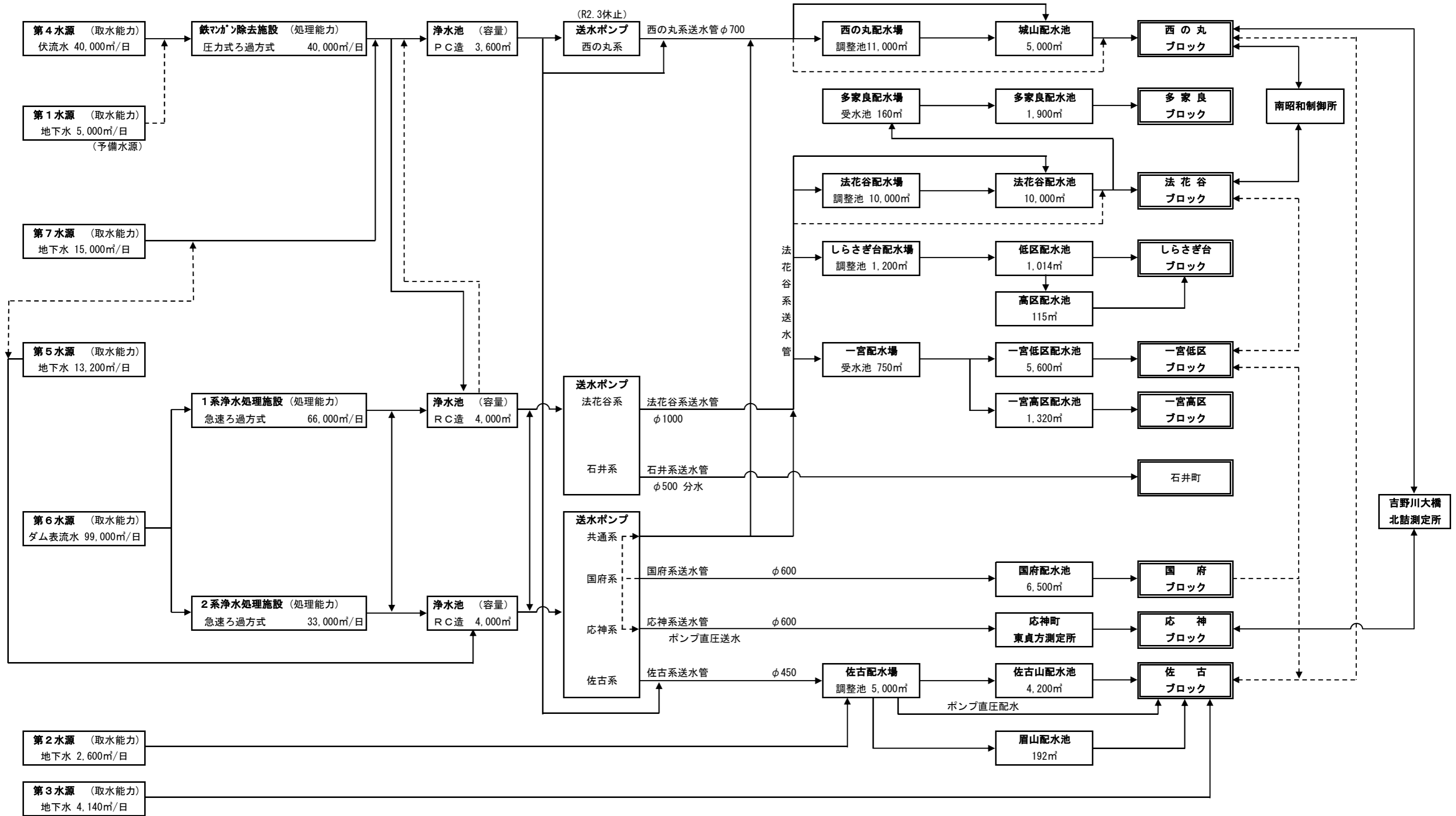
水道事業年報

(平成31年4月1日～令和2年3月31日)

徳島市上下水道局

施設能力及び導送配水系統図

(令和元年度)



————— : フロー
 - - - - - : バックアップ管路

徳島市水道事業年報

目 次

第1章 総 説

1 概 要	3
（1） 沿革	3
（2） 第1期及び第2期拡張事業	3
（3） 第3期拡張事業	3
（4） 第4期拡張事業	4
（5） 水質改善事業	5
（6） 計画規模の変遷	6
2 事業の推移	7
（1） 給水戸数及び給水人口	7
（2） 配水量及び有収水量	7
（3） 石井町分水を含む年間配水量等	7
（4） 有収率一覧表	8
（5） 用途別有収水量	8
（6） 配水管布設延長	9
（7） メーター点検件数	9
（8） 貸借対照表比較表（資産の部）	10
（負債・資本の部）	12
（9） 収益的収支比較表	14
（10） 資本的収支比較表	16
（11） 損益計算推移図表	18
（12） 費用構成比率1	19
" 2	20
（13） 給水原価及び供給単価	22
（14） 水道料金・メーター使用料金及び加入金の変遷	24

第2章 現在施設の概要

1 施設用地及び建物	31
（1） 取水施設	31
（2） 浄水施設	32
（3） 配水施設	33
（4） 管路用地	35
（5） 一宮町西丁、下町、入田町水源施設用地	36
（6） その他用地	36
（7） 施設用地等合計	36

2 施設の概要	37
(1) 取水施設	37
(2) 導水施設	39
(3) 浄水施設	40
(4) 送水施設	48
(5) 配水施設	50
(6) 一宮町西丁、下町、入田町水源施設	60
(7) 水管橋及び橋梁添架	61
(8) 配水管及び付属設備	63
(9) 車両	64
(10) 無線局	64

第3章 本年度の事業運営の概要

1 概説	67
2 給水状況	67
3 主要工事の内容	67
(1) 原水及び浄水施設工事	68
(2) 配水施設工事	69
(3) 保存工事概況	75
4 経理状況	76
5 水道料金	77
(1) 水道料金	77
(2) メーター使用料金	77
6 加入金	77
7 水道料金原価	78
(1) 部門別原価構成	78
(2) 目的別原価構成	79

第4章 機構及び職制

1 事務分掌	83
2 機構	87
3 職員配置表	88
4 職員構成	89
(1) 勘定別所属職員数	89
(2) 年齢別	89
(3) 勤続年数別	90
5 給与支給状況	91
6 徳島市災害対策給水部の配置体制	92

第5章 水道事業統計

1	取水量	94
2	配水量	96
3	使用電力量	98
4	薬品使用状況	101
5	配水管布設状況	102
6	給水装置工事施行状況	102
7	配・給水管維持工事施行状況	103
8	地下漏水防止作業実績表	104
9	メーター設置・撤去及び修理数	108
10	メーター取替・その他	108
11	開・閉栓状況	108
12	有効及び無効水量	109
13	用途別・業種別戸数及び使用水量	109
14	配水量分析表	110
15	段階別使用水量	111
16	メーター一点検状況	112
17	用途別有収水量・料金調定状況	114
18	段階別・用途別の戸数及び使用水量表	116
19	段階別・口径別の戸数及び使用水量表	118
20	地区別使用水量状況（1か月平均）	120
21	調定状況図表（用途別内訳）	121
	（業種別内訳）	121
	（徴収制度別内訳）	121
22	加入金収納状況	122
23	設計審査及びしゅん工検査手数料	123
24	石井町分水状況	124
25	下水道使用料受託集金額及び受託集金手数料	124
26	太陽光発電売電・自家消費状況	125
27	浄水発生土状況	126

第6章 水質試験成績

1	水源別水質概要	129
2	水質検査項目	130
3	毎日試験	132
4	給水栓毎日検査	135
5	水質基準項目	136
(1)	水源別原水	136
(2)	系統別送水浄水	148
(3)	配水ブロック別代表給水栓水	153
(4)	調査給水栓水	162
(5)	施設給水栓水	167

6	その他の項目	172
(1)	水源別原水	172
(2)	系統別送水浄水	174
(3)	配水ブロック別代表給水栓水	175
(4)	クリプトスポリジウム、ジアルジア等原虫	178
7	水質管理目標設定項目	179
(1)	水系別原水	179
(2)	水系別浄水	180
8	調査及びその他試験成績	181
(1)	吉野川上流水質調査	181
(2)	河川水水質調査	182
(3)	河川水生物調査	184
(4)	特定施設排水水質試験	186
(5)	水道用薬品の評価項目試験	188
(6)	汚泥試験	189
(7)	臨時の水質検査	189

第7章 経 理

1	予算決算対照表	192
2	令和元年度徳島市水道事業損益計算書	194
3	令和元年度徳島市水道事業剰余金計算書	196
4	令和元年度徳島市水道事業剰余金処分計算書	197
5	令和元年度徳島市水道事業貸借対照表	198
6	令和元年度徳島市水道事業キャッシュ・フロー計算書	200
7	企業債明細書	202
8	経営分析	204
(1)	資産及び資本構成比率	204
(2)	資産・資本の回転率	204
(3)	損益に関する各種比率	205
(4)	その他の比率	206

付 表

1	事業の推移	208
(1)	給水件(戸)数及び給水人口	208
(2)	配水量及び有収水量	211
2	徳島市水道事業年表	214
3	簡易水道事業	219

第 1 章

総 説

1 概 要

(1) 沿 革

徳島市の水道は、明治40年、当時の市長一坂俊太郎氏が市会で水道布設の抱負をのべたことにはじまり、明治43年3月14日上下水道調査費1,000円を議決、同年8月から調査に着手し、大正2年1月に、当時の東京帝国大学教授中島鋭治博士に設計を委嘱した。その後、計画規模及び構想にも幾多の変遷があったが、大正13年6月25日に、ようやく水道管布設工事を始め、大正15年9月1日から正式に市内に給水を開始した。

本年で93年になるが、戦後の一時的混乱期を除き、吉野川の豊富な水源を利用し、給水事情の変化にも適確に対応してきたため、今日までおおむね正常な給水状態を持続してきた。しかし、この間にも隣接町村の合併による給水区域の拡張、簡易水道の建設、また人口の増加、生活様式の変革等、市勢の発展とともに、水需要は飛躍的に増加した。

(2) 第1期及び第2期拡張事業

戦後最初の第1期拡張事業では、市の周辺部の地下水利用に着目、第2水源(佐古配水場内)及び第3水源(蔵本公園内)を建設し、戦災復興期の増大する市民の飲料水を応急的に確保した。

また、昭和35年から6か年計画で着工した第2期拡張事業では、水源の位置について、中鮎喰水源地案と第十水源地案が対立し、遂に政治問題化し、2か年に亘る京都大学の学術的な調査まで行い、最終的には第十水源地に決定されたが、急迫する水需要のもとで2か年の水源論争は給水事情の悪化をもたららし、市の周辺部での水圧低下が著しくなった。これに対応して、応急的な手段で何とか事態を切り抜けたが、戦後の水道歴史のうちで、最も苦しい数年間であった。昭和38年8月6日新設された城山配水池を通じ市内に一部通水を開始し、ようやくこの危機を脱した。

(3) 第3期拡張事業

昭和40年度で完成した第2期拡張事業により本市の給水能力は63,000 m^3 /日になったが、市周辺部に広がる住宅化は加速度的な伸びを示し、昭和42年度夏季には計画最大給水量を越す66,635 m^3 /日を、また翌43年度には68,969 m^3 /日を記録して住宅化の著しい八万地区では水圧低下の苦情が出始めた。

このような現状から早急に次期拡張事業の着工を企図し、かねてから検討中であった計画案を昭和43年9月27日市議会に提案し、同年10月12日に、原案どおり議決されたので、直ちに厚生大臣に事業認可を申請、昭和44年1月31日付けでこの事業が認可された。

この事業は、計画給水人口300,000人、1日最大給水量153,000 m^3 、総事業費は当初29億円で発足したが、最終的には58億円に変更され、昭和44年度から10か年継続事業として施行し、計画どおり昭和53年度をもって完工した。

この事業により建設された主要施設は、西の丸配水場、西覚円取水場、第十浄水場、法花谷配水場及び送水管(ϕ 1,000 mm ~13.6 km)とこれに伴う市内配水幹線の整備である。

さて第3期拡張事業は、本市水道事業の歴史中最も意義深いものである。即ち本市は、吉野川河口の沖積層上に立地し豊富な伏流水及び地下水に恵まれ、水道創設以来上水道の水源は、すべてこれに依存してきたが、第3期拡張事業で初めて吉野川の表流水を取水し、これを処理し給水することにした。

昭和60年代、水資源の危機が論議されている中で、将来とも安定した取水量を確保するために吉野川総合開発に伴う早明浦ダム(昭和52年3月31日しゅん工)による新規水量に依存せざるを得まいと判断したためである。

この事業の完成により本市上水道の給水能力は、153,000 m^3 /日となった。

(4) 第4期拡張事業

第3期拡張事業が昭和54年3月に完成して以来10年余りの間は、比較的安定した給水状況を維持してきた。給水普及率も、93.6%(平成元年度)まで高まり、住民生活、都市の諸活動等が水道に依存する度合いが以前にも増して大きくなっていった。しかしながら、行政区域全体においては、依然として広範な地域が上水道未普及の状態であった。これらの地域は、山間部など一部を除いて、従前から地下水が豊富であったため、上水道の普及が遅れていたところであるが、近年地下水の塩水化の拡大、地下水汚染も大きな社会問題となり上水道の普及がますます重要なものとなってきていた。

また、昭和61年には平成12年度を目標年次とした市総合計画(基本計画)が策定され、その他に県事業として小松島港沖洲(外)地区流通港湾計画、徳島アーバンリゾート計画等大型プロジェクトが計画された。さらには大鳴門橋や明石海峡大橋の開通、四国縦貫道・横断道の建設も進み、高速大量輸送時代を迎え、徳島市は「四国の東玄関都市」としての役割がますます高まってきた。

以上の状況下で、本市水道事業は、住民生活や都市の諸活動に対応するため、昭和59年3月の生活環境審議会答申で示された、ライフラインとしての水道の安定性強化、安心して飲める水の供給等の観点に立ち、市民皆水道を目指す時期にきていた。

このような経過から、早急に拡張事業着工を企画し、目標年次を平成17年度、施工年次を平成2年度から平成12年度、既計画の1.8倍となる給水区域の拡張、公・民営簡易水道事業等の統合、計画給水人口297,000人、計画1人1日最大給水量602L、計画1日最大給水量193,900m³/日、総事業費297億円とする第4期拡張事業計画案を平成2年3月議会に提案、同年3月20日に原案どおり可決後、直ちに厚生大臣に事業認可を申請し、平成2年4月17日付けで事業が認可され事業に着手した。

しかし着手後、バブル景気の崩壊による景気停滞や経済社会構造の変動もあったことから、効果的な事業実施のため5回の事業見直しを行った。

このような中、3か所の配水場新設、4か所の配水池新設、1か所の配水場改良整備を行い、配水池容量として1日最大給水量の12時間分の貯水が可能となり、緊急時における給水拠点の機能を確保するに至った。新たに上水道給水区域となった地区においては、3つの統合簡易水道事業により市営簡易水道3か所、組合営簡易水道32か所、飲料水供給施設18か所及び専用水道4か所を上水道に統合するとともに、広範な未普及地域を解消した。また、第十浄水場の基幹施設建設においては経済構造の変動、節水器具の普及や節水意識の広がりなどにより水需要の伸びが鈍化傾向を示したこともあり、費用の先行投資や過大投資を回避するため、施工年次の延長や増設施設の建設規模を勘案しながら事業を進めた。その結果、平成22年3月末に、起業当初の①市民皆水道を目指す。②水道水源を吉野川に求める。③ライフラインとしての水道の安定性強化。という3つの基本構想に基づいた「既存区域の幹線配水管及び拡張給水区域における配水管網整備」、「急速ろ過施設を中心とした耐震仕様の基幹施設建設」、「配水ブロック毎の配水拠点整備」等を総事業費315億7,639万1千円で完了した。

この事業完成により本市上水道の給水能力は、169,050m³/日となった。

(5) 水質改善事業

本市、水道水源のうち、昭和35年に取得した水利権に基づき第十浄水場第4水源から取水している原水(伏流水)の水質は、厚生省令で定める水質基準に適合し、さらに塩素処理後の浄水並びに市内で給水している給水栓の水質についても水質基準に適合している。

しかし、基準値以下ではあるが、原水に含有する微量の鉄、マンガン等の金属イオンが酸化物となり、長期間に送配水管の内部で沈積し、赤水等の濁り水として流出する事例が平成7年1月に発生した。従来の対応策として管理放水等により、濁りの未然防止を講じてきたが、根本的な除去に至らず、水質改善装置を設置することにより、基準値以下の鉄、マンガンを除去し、濁りの発生を抑制しようとするものである。

このような状況から、浄水処理方法の変更として接触ろ過方式(有圧密閉形)、処理水量40,000m³/日の計画案を平成8年3月議会に提案し、同年3月19日原案どおり可決されたので直ちに厚生大臣に事業認可を申請し、平成9年1月8日付けでこの事業が認可され、平成9年3月24日に着工し、平成9年12月8日から稼働した。

(6) 計画規模の変遷

事業名	項目	計画目標年次	計画給水人口 (人)	計画1人1日 最大給水量 (L)	計画1日 最大給水量 (m ³)	施行年次	総事業費 (千円)
創設事業			80,000	110	8,800	大正13.1～昭和2.3	2,310
第1期拡張事業			112,000	225	25,200	昭和24.5～29.3	16,635
第2期拡張事業		昭和54年	210,000	300	63,000	昭和35.4～41.3	824,000
第3期拡張事業		昭和58年	300,000	510	153,000	昭和44.4～54.3	5,800,000
第4期拡張事業		平成17年	297,000	602	193,900 (含石井町分水15,000m ³)	平成2.4～13.3	29,700,000
同上第1回事業変更 (平成10年3月)		〃	〃	〃	〃	平成2.4～17.3	35,880,500
同上第2回事業変更 (平成13年3月)		平成22年	〃	〃	〃	〃	33,440,000
同上第3回事業変更 (平成13年12月)		〃	〃	〃	〃	平成2.4～20.3	〃
同上第4回事業変更 (平成16年3月)		〃	〃	〃	〃	〃	31,730,000
同上第5回事業変更 (平成18年3月)		〃	〃	〃	〃	平成2.4～22.3	31,576,391

事業名	認可年月日	計画給水区域に編入された地域等
創設事業	大正10.1.10	当時の徳島市内全域(徳島・福島・新町・佐古・富田浦・助任の6記別)
同上実施設計	大正12.7.24	給水区域の拡張なし
同上実施設計変更	大正13.5.28	〃
同上しゅん工期限延長	大正15.4.12	〃
同上工事しゅん工再延長	昭和2.2.5	〃
同上工事一部変更	昭和2.3.9	斎津村、沖洲村
第1期拡張事業	昭和24.5.25	加茂名町、八万町、加茂町
第2期拡張事業	昭和35.3.21	矢三町、南矢三町、八万町市原、橋本、犬山及び大野の各地区
同上第1回事業変更	昭和37.4.13	南島田町、中島田町、春日町、論田町、大原町
同上第2回事業変更	昭和38.12.26	名東町、不動本町、不動東町、不動西町、勝占町、西須賀町、三軒屋町、大松町、大谷町
第3期拡張事業	昭和44.1.31	方上町、北山町、雑賀町、川内町、応神町
同上第1回事業変更	昭和46.1.22	国府町佐野塚及び西黒田
同上第2回事業変更	昭和48.3.31	給水区域の拡張なし(取水地点の変更)
同上第3回事業変更	昭和54.3.31	〃 (〃)
第4期拡張事業	平成2.4.17	加茂名町、春日町、丈六町、渋野町、八多町、多家良町、上八万町、下町、一宮町、入田町、不動北町、国府町、名西郡神山町の各一部及び北沖洲四丁目地先南沖洲四丁目地先の各小松島港流通港湾建設事業造成地
水質改善事業	平成9.1.8	給水区域の拡張なし(第4水源浄水処理方法の変更)
変更届出	平成15.3.28	小松島市江田町の一部
変更届出	平成22.2.4	八多町大久保地区
予備水源変更	平成27.3.30	給水区域の拡張なし(第2水源・第3水源を予備水源から常用に変更)

2 事業の推移

(1) 給水戸数及び給水人口

種別 年度	世帯数		戸数 給水 (戸)	人口			普及率 (%)	
	行政区域内 (世帯)	給水区域内 (世帯)		行政区域内 (a) (人)	給水区域内 (b) (人)	給水 (c) (人)	水道普及率 (c/a)	給水普及率 (c/b)
平成 22	113,416	113,125	122,508	258,829	258,156	237,259	91.7	91.9
23 *	114,158	113,887	123,047	258,139	257,517	237,056	91.8	92.1
24	114,829	114,553	123,534	257,662	257,055	236,477	91.8	92.0
25	115,589	115,314	123,918	256,949	256,355	235,945	91.8	92.0
26	116,371	116,096	124,760	256,315	255,734	236,009	92.1	92.3
27 *	117,419	117,160	125,466	255,807	255,247	236,045	92.3	92.5
28	118,227	117,975	126,632	255,295	254,762	236,287	92.6	92.7
29	118,514	118,263	127,385	254,583	254,057	236,207	92.8	93.0
30	119,090	118,833	128,233	253,250	252,743	235,535	93.0	93.2
令和 元 *	119,761	119,508	128,611	252,304	251,807	234,841	93.1	93.3

備考1 行政区域内世帯数及び人口は住民登録による。(外国人登録世帯数、人口含む。)

2 *はうるう年(年度)である。

(2) 配水量及び有収水量

種別 年度	年間配水量 (m ³)	年間有収水量 (m ³)	有収率 (%)	1日最大配水量		1日平均 配水量 (m ³)	1人1日 最大配水量 (L)	1人1日 平均配水量 (L)
				月日	水量 (m ³)			
平成 22	34,123,137	32,413,870	95.0	7/20	102,153	93,488	431	394
23 *	33,593,156	31,802,100	94.7	6/28	103,459	91,785	436	387
24	32,818,157	31,282,334	95.3	7/26	100,133	89,913	423	380
25	32,839,193	31,157,351	94.9	8/16	99,788	89,970	423	381
26	32,161,101	30,445,370	94.7	9/2	97,706	88,113	414	373
27 *	32,288,126	30,327,985	93.9	1/25	107,796	88,219	457	374
28	31,662,271	30,349,248	95.9	7/6	95,563	86,746	404	367
29	31,503,799	30,306,869	96.2	7/13	94,146	86,312	399	365
30	31,200,822	29,935,653	95.9	7/18	94,561	85,482	401	363
令和 元 *	31,056,114	29,512,225	95.0	7/31	92,409	84,853	393	361

備考：*はうるう年(年度)である。

(3) 石井町分水を含む年間配水量等

種別 年度	年間分水量 (m ³)	年間配水量 (分水含む) (m ³)	月日	1日最大配水量			1日平均 配水量 (分水含む) (m ³)
				水 量 (m ³)			
				徳島市	石井分水	計	
平成 27 *	2,816,970	35,105,096	1/25	107,796	8,896	116,692	95,916
28	2,712,627	34,374,898	7/6	95,563	7,857	103,420	94,178
29	2,727,875	34,231,674	7/13	94,146	8,566	102,712	93,785
30	2,687,920	33,888,742	7/18	94,561	8,120	102,681	92,846
令和 元 *	2,629,453	33,685,567	7/31	92,409	7,668	100,077	92,037

備考：*はうるう年(年度)である。

(4) 有収率一覧表

単位：%

年度	月別			月別			月別			月別			平均						
	4	5	6	7	8	9	10	11	12	1	2	3							
	第1期			第2期			第3期			第4期			第5期			第6期			
平成 27 *	90.7			93.0			96.3			94.5			92.1			96.9			93.9
28	95.0			92.8			99.1			96.2			93.9			98.1			95.9
29	93.5			94.7			98.7			97.7			94.1			98.7			96.2
30	94.1			94.3			98.9			95.4			94.6			98.6			95.9
令和 元 *	92.5			95.2			98.0			93.8			93.9			96.8			95.0

備考：*はうるう年（年度）である。

(5) 用途別有収水量

単位：m³

年度	種別	一般用	湯屋用	特殊用	合計
	平成 22	水量	32,125,967	106,054	181,849
%		99.1	0.3	0.6	100.0
23 *	水量	31,576,213	107,681	118,206	31,802,100
	%	99.3	0.3	0.4	100.0
24	水量	31,071,412	106,926	103,996	31,282,334
	%	99.3	0.4	0.3	100.0
25	水量	30,920,282	106,203	130,866	31,157,351
	%	99.2	0.4	0.4	100.0
26	水量	30,219,112	100,276	125,982	30,445,370
	%	99.3	0.3	0.4	100.0
27 *	水量	30,128,821	88,466	110,698	30,327,985
	%	99.3	0.3	0.4	100.0
28	水量	30,120,642	89,637	138,969	30,349,248
	%	99.2	0.3	0.5	100.0
29	水量	30,080,171	84,916	141,782	30,306,869
	%	99.2	0.3	0.5	100.0
30	水量	29,704,843	82,538	148,272	29,935,653
	%	99.2	0.3	0.5	100.0
令和 元 *	水量	29,302,710	77,196	132,319	29,512,225
	%	99.3	0.3	0.4	100.0

備考：*はうるう年（年度）である。

(6) 配水管布設延長

単位：m

年度	管径mm	75以下	100	150	200	250	300	350	400	450	500	600	700	800	1,000	合計
		平成	当年度	349	2,069	1,271	356	△ 26	△ 69	△ 170	149	0	42	1	0	0
25	累計	223,481	340,458	276,774	82,242	20,359	70,954	11,042	27,537	3,454	16,225	9,896	1,034	2,427	900	1,086,783
26	当年度	421	1,981	3,157	152	△ 447	244	18	△ 256	0	0	11	0	0	0	5,281
	累計	223,902	342,439	279,931	82,394	19,912	71,198	11,060	27,281	3,454	16,225	9,907	1,034	2,427	900	1,092,064
27	当年度	△ 155	3,295	2,156	△ 625	5	15	△ 194	484	0	0	0	0	0	0	4,981
	累計	223,747	345,734	282,087	81,769	19,917	71,213	10,866	27,765	3,454	16,225	9,907	1,034	2,427	900	1,097,045
28	当年度	574	2,234	1,033	△ 128	98	0	△ 625	69	0	0	0	0	0	0	3,255
	累計	224,321	347,968	283,120	81,641	20,015	71,213	10,241	27,834	3,454	16,225	9,907	1,034	2,427	900	1,100,300
29	当年度	1,891	220	948	152	△ 200	302	△ 98	△ 53	△ 162	224	0	0	0	0	3,224
	累計	226,212	348,188	284,068	81,793	19,815	71,515	10,143	27,781	3,292	16,449	9,907	1,034	2,427	900	1,103,524
30	当年度	1,686	1,026	482	△ 664	0	28	△ 205	△ 35	0	0	0	0	0	0	2,318
	累計	234,653	349,460	284,538	81,362	18,535	72,232	10,006	28,242	3,371	16,919	9,995	1,215	2,495	947	1,113,970
令和	当年度	2,106	2,600	563	256	△ 115	△ 156	△ 221	0	0	79	0	0	0	0	5,112
元	累計	236,759	352,060	285,101	81,618	18,420	72,076	9,785	28,242	3,371	16,998	9,995	1,215	2,495	947	1,119,082

備考1 △印は撤去延長を示す。

2 平成30年度に累計布設延長をマッピングシステムにて再集計した。

(7) メーター点検件数

単位：人・日・件

年度	項目	延点検員数	延従事日数	件数	認定件数		1人1か月平均		1人1日平均点検数
					メーター故障	その他	従事日数	点検数	
平成	25	226 (220)	3,551	549,402 (549,396)	3	756	14.8	2,431 (2,497)	155
	26	227 (221)	3,591	554,413 (554,407)	2	770	15.0	2,442 (2,509)	154
	27 *	225 (219)	3,671	559,993 (559,987)	6	713	15.3	2,489 (2,557)	153
	28	220 (214)	3,701	566,950 (566,944)	3	694	15.4	2,577 (2,649)	153
	29	228 (222)	3,698	575,590 (575,584)	2	678	15.4	2,525 (2,593)	156
	30	228 (222)	3,692	584,458 (584,452)	2	720	15.4	2,563 (2,633)	158
令和	元 *	229 (220)	3,718	592,772 (592,763)	4	423	15.5	2,589 (2,694)	159

備考1 各年度下段の()は委託点検の合計数を示す。

2 *はうるう年(年度)である。

(8) 貸借対照表比較表

(資産の部)

科目	平成 27 年度		平成 28 年度		平成 29 年度	
	金額	構成比率	金額	構成比率	金額	構成比率
	円	%	円	%	円	%
固定資産	48,036,949,696	89.9	47,732,698,950	89.4	47,050,441,248	88.4
有形固定資産	47,714,628,323	89.3	47,431,865,669	88.8	46,771,096,059	87.9
土地	3,455,841,958	6.5	3,455,841,958	6.5	3,455,841,958	6.5
建物	952,961,931	1.8	1,060,975,233	2.0	1,017,184,677	1.9
建物附属設備	107,726,832	0.2	103,072,815	0.2	93,434,780	0.2
構築物	38,479,673,716	72.0	38,122,015,696	71.4	37,631,185,713	70.7
機械及び装置	4,421,303,205	8.3	4,503,558,349	8.4	4,417,868,349	8.3
車両及び運搬具	9,645,718	0.0	8,555,137	0.0	6,953,501	0.0
工具器具及び備品	61,195,325	0.1	59,830,346	0.1	56,917,960	0.1
建設仮勘定	226,279,638	0.4	118,016,135	0.2	91,709,121	0.2
無形固定資産	322,321,373	0.6	300,833,281	0.6	279,345,189	0.5
ダム使用権	322,321,373	0.6	300,833,281	0.6	279,345,189	0.5
流動資産	5,400,060,637	10.1	5,661,237,197	10.6	6,148,424,041	11.6
現金預金	4,707,145,878	8.8	5,074,629,118	9.5	5,426,021,441	10.2
前払費用	—	—	—	—	435,655	0.0
前払金	105,757,000	0.2	48,216,000	0.1	56,156,000	0.1
未収金	452,278,315	0.9	408,910,944	0.8	439,291,538	0.8
有価証券	—	—	—	—	100,000,000	0.2
貯蔵品	114,879,444	0.2	109,481,135	0.2	106,519,407	0.2
短期貸付金	—	—	—	—	—	—
その他流動資産	20,000,000	0.0	20,000,000	0.0	20,000,000	0.1
資産合計	53,437,010,333	100.0	53,393,936,147	100.0	53,198,865,289	100.0

平成30年度		令和元年度		傾向指数				
金額	構成比率	金額	構成比率	平成27年度	平成28年度	平成29年度	平成30年度	令和元年度
円	%	円	%					
46,371,232,410	88.0	46,053,322,474	88.2	100	99	98	97	96
46,113,375,313	87.5	45,816,953,469	87.7	100	99	98	97	96
3,455,841,958	6.5	3,455,622,279	6.6	100	100	100	100	100
976,766,713	1.9	932,972,872	1.8	100	111	107	102	98
84,166,030	0.2	73,569,722	0.1	100	96	87	78	68
37,254,488,989	70.7	37,056,815,224	71.0	100	99	98	97	96
4,118,193,686	7.8	3,766,009,235	7.2	100	102	100	93	85
5,635,174	0.0	14,621,662	0.0	100	89	72	58	152
50,808,651	0.1	59,394,964	0.1	100	98	93	83	97
167,474,112	0.3	457,947,511	0.9	100	52	41	74	202
257,857,097	0.5	236,369,005	0.5	100	93	87	80	73
257,857,097	0.5	236,369,005	0.5	100	93	87	80	73
6,343,509,405	12.0	6,140,295,498	11.8	100	105	114	117	114
5,189,695,600	9.8	4,871,795,061	9.4	100	108	115	110	103
100,000	0.0	0	0.0	—	—	—	—	—
93,757,000	0.2	249,577,260	0.5	100	46	53	89	236
453,356,385	0.9	424,303,736	0.8	100	90	97	100	94
0	0.0	100,000,000	0.2	—	—	—	—	—
126,600,420	0.2	94,619,441	0.2	100	95	93	110	82
460,000,000	0.9	380,000,000	0.7	—	—	—	—	—
20,000,000	0.0	20,000,000	0.0	100	100	100	100	100
52,714,741,815	100.0	52,193,617,972	100.0	100	100	100	99	98

(負債・資本の部)

科目	平成 27 年度		平成 28 年度		平成 29 年度	
	金額	構成比率	金額	構成比率	金額	構成比率
	円	%	円	%	円	%
固定負債	23,133,700,586	43.3	22,073,654,513	41.4	20,913,400,532	39.3
企業債	21,614,845,621	40.4	20,536,126,269	38.5	19,404,150,421	36.5
建設改良費等の財源に 充てるための企業債	21,614,845,621	40.4	20,536,126,269	38.5	19,404,150,421	36.5
引当金	1,518,854,965	2.9	1,537,528,244	2.9	1,509,250,111	2.8
退職給付引当金	1,267,252,677	2.4	1,285,925,956	2.4	1,257,647,823	2.4
修繕引当金	251,602,288	0.5	251,602,288	0.5	251,602,288	0.5
流動負債	1,765,283,442	3.3	1,921,727,763	3.6	2,038,219,226	3.9
企業債	1,327,236,698	2.5	1,378,719,352	2.6	1,431,975,848	2.7
建設改良費等の財源に 充てるための企業債	1,327,236,698	2.5	1,378,719,352	2.6	1,431,975,848	2.7
未払金	214,335,797	0.4	325,678,886	0.6	388,965,623	0.7
前受金	110,810	0.0	110,810	0.0	110,810	0.0
引当金	88,810,201	0.1	88,108,711	0.2	86,911,066	0.2
賞与引当金	74,867,399	0.1	74,031,952	0.1	72,848,922	0.1
法定福利費引当金	13,942,802	0.0	14,076,759	0.0	14,062,144	0.0
その他流動負債	134,789,936	0.3	129,110,004	0.2	130,255,879	0.3
繰延収益	10,723,611,271	20.1	10,794,492,492	20.2	10,859,064,458	20.4
(負債合計)	35,622,595,299	66.7	34,789,874,768	65.2	33,810,684,216	63.6
資本金	14,692,090,566	27.5	14,692,090,566	27.5	14,692,090,566	27.6
剰余金	3,122,324,468	5.8	3,911,970,813	7.3	4,696,090,507	8.8
資本剰余金	802,510,342	1.5	803,201,431	1.5	803,919,180	1.5
国庫補助金	36,216,975	0.1	36,216,975	0.1	36,216,975	0.1
県補助金	11,701,220	0.0	11,701,220	0.0	11,701,220	0.0
工事負担金	224,760,139	0.4	224,760,139	0.4	224,760,139	0.4
受贈財産評価額	286,311,090	0.5	286,311,090	0.5	286,311,090	0.5
他会計負担金	28,712,175	0.1	28,712,175	0.1	28,712,175	0.1
加入金	169,895,521	0.3	169,895,521	0.3	169,895,521	0.3
他会計補助金	44,913,222	0.1	45,604,311	0.1	46,322,060	0.1
利益剰余金	2,319,814,126	4.3	3,108,769,382	5.8	3,892,171,327	7.3
減債積立金	600,000,000	1.1	958,936,104	1.8	1,347,891,360	2.5
建設改良積立金	960,878,022	1.8	1,360,878,022	2.5	1,760,878,022	3.3
当年度未処分利益剰余金	758,936,104	1.4	788,955,256	1.5	783,401,945	1.5
(資本合計)	17,814,415,034	33.3	18,604,061,379	34.8	19,388,181,073	36.4
負債資本合計	53,437,010,333	100.0	53,393,936,147	100.0	53,198,865,289	100.0

平成30年度		令和元年度		傾向指数				
金額	構成比率	金額	構成比率	平成27年度	平成28年度	平成29年度	平成30年度	令和元年度
円	%	円	%					
19,771,553,470	37.5	18,845,068,594	36.1	100	95	90	85	81
18,328,731,023	34.8	17,365,548,760	33.3	100	95	90	85	80
18,328,731,023	34.8	17,365,548,760	33.3	100	95	90	85	80
1,442,822,447	2.7	1,479,519,834	2.8	100	101	99	95	97
1,191,220,159	2.3	1,227,917,546	2.4	100	101	99	94	97
251,602,288	0.5	251,602,288	0.5	100	100	100	100	100
2,133,285,593	4.1	2,080,924,965	4.0	100	109	115	121	118
1,475,419,398	2.8	1,525,482,263	2.9	100	104	108	111	115
1,475,419,398	2.8	1,525,482,263	2.9	100	104	108	111	115
425,244,006	0.8	395,914,440	0.8	100	152	181	198	185
13,468,210	0.0	110,810	0.0	100	100	100	12,154	100
90,497,228	0.2	92,678,829	0.2	100	99	98	102	104
75,742,436	0.1	77,705,094	0.1	100	99	97	101	104
14,754,792	0.0	14,973,735	0.0	100	101	101	106	107
128,656,751	0.3	66,738,623	0.1	100	96	97	95	50
10,726,188,064	20.3	10,607,432,691	20.3	100	101	101	100	99
32,631,027,127	61.9	31,533,426,250	60.4	100	98	95	92	89
14,692,090,566	27.9	14,956,790,566	28.7	100	100	100	100	102
5,391,624,122	10.2	5,703,401,156	10.9	100	125	150	173	183
804,701,807	1.5	805,893,031	1.5	100	100	100	100	100
36,216,975	0.1	36,216,975	0.1	100	100	100	100	100
11,701,220	0.0	11,701,220	0.0	100	100	100	100	100
224,760,139	0.4	224,760,139	0.4	100	100	100	100	100
286,311,090	0.5	286,689,461	0.5	100	100	100	100	100
28,712,175	0.1	28,712,175	0.1	100	100	100	100	100
169,895,521	0.3	169,895,521	0.3	100	100	100	100	100
47,104,687	0.1	47,917,540	0.1	100	102	103	105	107
4,586,922,315	8.7	4,897,508,125	9.4	100	134	168	198	211
1,501,293,305	2.8	1,182,445,852	2.3	100	160	225	250	197
2,160,878,022	4.1	2,510,878,022	4.8	100	142	183	225	261
924,750,988	1.8	1,204,184,251	2.3	100	104	103	122	159
20,083,714,688	38.1	20,660,191,722	39.6	100	104	109	113	116
52,714,741,815	100.0	52,193,617,972	100.0	100	100	100	99	98

(9) 収益的収支比較表

科目	年度 項目	平成 27 年度		平成 28 年度		平成 29 年度	
		金額	構成比率	金額	構成比率	金額	構成比率
		円	%	円	%	円	%
(収 入)		5,124,457,723	100.0	5,144,058,645	100.0	5,146,865,078	100.0
営 業 収 益		4,499,756,856	87.8	4,527,965,585	88.0	4,524,394,508	87.9
給 水 収 益		4,282,085,888	83.6	4,287,028,592	83.3	4,278,949,074	83.1
分 水 収 益		143,508,973	2.8	138,193,277	2.7	138,970,076	2.7
受 託 工 事 収 益		9,710,495	0.2	12,390,116	0.2	12,161,231	0.2
売 電 収 益		58,794,000	1.1	84,563,600	1.7	86,071,200	1.7
そ の 他 営 業 収 益		5,657,500	0.1	5,790,000	0.1	8,242,927	0.2
営 業 外 収 益		607,794,010	11.9	600,649,443	11.7	619,462,725	12.1
受 取 利 息 及 び 配 当 金		2,603,467	0.1	1,577,900	0.0	1,023,019	0.0
他 会 計 補 助 金		27,807,000	0.5	26,112,000	0.5	24,841,054	0.5
受 託 手 数 料 収 益		111,830,810	2.2	112,715,500	2.2	113,690,418	2.2
長 期 前 受 金 戻 入		460,586,126	9.0	448,484,821	8.7	476,409,483	9.3
雑 収 益		4,966,607	0.1	11,759,222	0.3	3,498,751	0.1
特 別 利 益		16,906,857	0.3	15,443,617	0.3	3,007,845	0.0
固 定 資 産 売 却 益		1,703,612	0.0	2,452,225	0.1	1,870,990	0.0
過 年 度 損 益 修 正 益		131,149	0.0	332,513	0.0	1,136,855	0.0
そ の 他 特 別 利 益		15,072,096	0.3	12,658,879	0.2	—	—
(支 出)		4,365,521,619	100.0	4,355,103,389	100.0	4,363,463,133	100.0
営 業 費 用		3,812,551,248	87.4	3,833,464,260	88.0	3,875,644,553	88.8
原 水 及 び 浄 水 費		583,953,917	13.4	587,352,794	13.5	576,059,323	13.2
配 水 費		264,800,324	6.1	257,629,733	5.9	277,484,554	6.4
給 水 費		81,403,995	1.9	78,606,852	1.8	63,585,156	1.5
量 水 器 費		71,882,015	1.6	79,156,426	1.8	77,980,779	1.8
漏 水 防 止 費		53,175,446	1.2	53,220,024	1.2	59,081,729	1.3
受 託 修 繕 工 事 費		0	0.0	0	0.0	0	0.0
受 託 工 事 費		0	0.0	0	0.0	984,000	0.0
業 務 費		269,291,110	6.2	277,639,985	6.4	272,923,912	6.2
総 係 費		385,610,510	8.8	405,015,162	9.3	428,805,060	9.8
調 査 管 理 費		46,723,494	1.1	48,590,113	1.1	55,033,665	1.3
売 電 費		590,596	0.0	1,916,986	0.1	2,723,333	0.1
減 価 償 却 費		1,955,883,154	44.8	1,930,014,654	44.3	1,959,333,272	44.9
売 電 施 設 減 価 償 却 費		23,220,365	0.5	34,740,724	0.8	34,740,724	0.8
資 産 減 耗 費		76,016,322	1.8	79,580,807	1.8	66,743,476	1.5
そ の 他 営 業 費 用		0	0.0	0	0.0	165,570	0.0
営 業 外 費 用		550,793,120	12.6	518,285,225	11.9	483,940,069	11.1
支 払 利 息		549,987,449	12.6	517,354,453	11.9	483,131,851	11.1
雑 支 出		805,671	0.0	930,772	0.0	808,218	0.0
特 別 損 失		2,177,251	0.0	3,353,904	0.1	3,878,511	0.1
過 年 度 損 益 修 正 損		221,781	0.0	1,486,694	0.0	869,053	0.0
そ の 他 特 別 損 失		0	0.0	0	0.0	0	0.0
固 定 資 産 売 却 損		1,955,470	0.0	1,867,210	0.1	3,009,458	0.1
当 年 度 純 損 益		758,936,104		788,955,256		783,401,945	

平成30年度		令和元年度		傾向指数				
金額	構成比率	金額	構成比率	平成27年度	平成28年度	平成29年度	平成30年度	令和元年度
円	%	円	%					
5,079,999,808	100.0	5,003,584,314	100.0	100	100	100	99	98
4,447,498,492	87.6	4,378,064,183	87.5	100	101	101	99	97
4,208,972,351	82.9	4,136,773,243	82.7	100	100	100	98	97
136,934,592	2.7	133,957,349	2.7	100	96	97	95	93
10,903,449	0.2	19,085,167	0.4	100	128	125	112	197
85,019,600	1.7	82,498,000	1.6	100	144	146	145	140
5,668,500	0.1	5,750,424	0.1	100	102	146	100	102
628,866,716	12.3	620,579,346	12.4	100	99	102	103	102
1,241,707	0.0	1,282,704	0.0	100	61	39	48	49
27,929,000	0.5	24,890,000	0.5	100	94	89	100	90
113,018,956	2.2	98,598,212	2.0	100	101	102	101	88
478,935,946	9.4	485,242,323	9.7	100	97	103	104	105
7,741,107	0.2	10,566,107	0.2	100	237	70	156	213
3,634,600	0.1	4,940,785	0.1	100	91	18	21	29
2,569,806	0.1	4,910,038	0.1	100	144	110	151	288
1,064,794	0.0	30,747	0.0	100	254	867	812	23
—	—	—	—	100	84	—	—	—
4,385,248,820	100.0	4,462,998,504	100.0	100	100	100	100	102
3,931,528,631	89.7	4,046,252,079	90.6	100	101	102	103	106
571,226,904	13.0	616,441,232	13.8	100	101	99	98	106
291,046,070	6.6	316,477,939	7.0	100	97	105	110	120
63,538,741	1.5	66,755,060	1.5	100	97	78	78	82
66,347,964	1.5	77,647,712	1.7	100	110	108	92	108
62,299,977	1.4	60,730,167	1.4	100	100	111	117	114
0	0.0	0	0.0	—	—	—	—	—
0	0.0	7,869,600	0.2	—	—	—	—	—
294,450,911	6.7	286,871,261	6.4	100	103	101	109	107
423,141,602	9.7	448,109,375	10.0	100	105	111	110	116
62,404,001	1.4	79,942,456	1.8	100	104	118	134	171
8,208,709	0.2	7,215,322	0.2	100	325	461	1,390	1,222
1,986,443,974	45.3	1,969,441,960	44.1	100	99	100	102	101
34,740,724	0.8	34,740,724	0.8	100	150	150	150	150
67,583,054	1.6	73,674,291	1.7	100	105	88	89	97
96,000	0.0	334,980	0.0	—	—	—	—	—
449,270,446	10.2	413,293,227	9.3	100	94	88	82	75
447,575,838	10.2	410,919,656	9.2	100	94	88	81	75
1,694,608	0.0	2,373,571	0.1	100	116	100	210	295
4,449,743	0.1	3,453,198	0.1	100	154	178	204	159
958,825	0.0	973,452	0.0	100	670	392	432	439
0	0.0	0	0.0	—	—	—	—	—
3,490,918	0.1	2,479,746	0.1	100	95	154	179	127
694,750,988		540,585,810						

(10) 資本的収支比較表

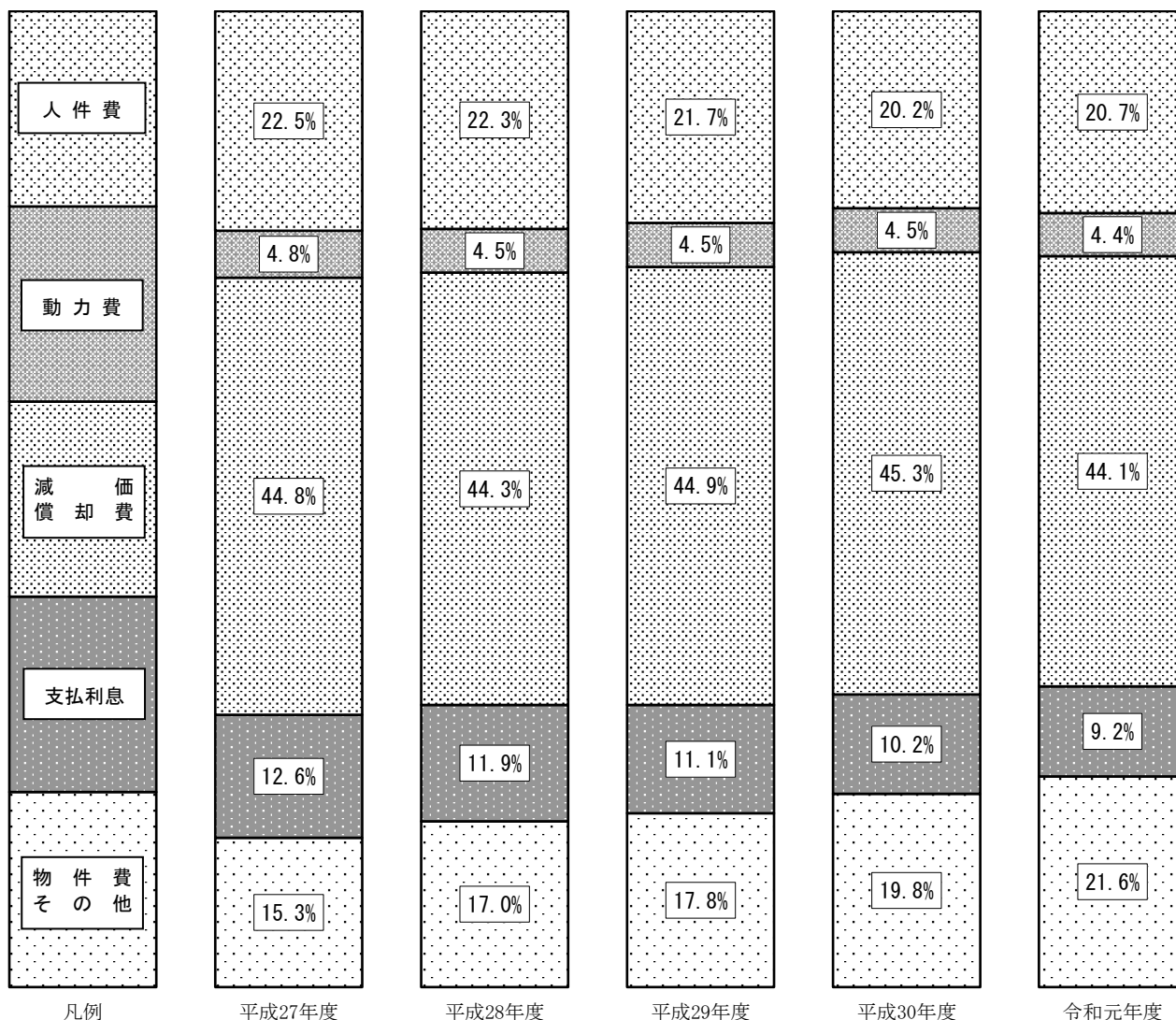
科目	年度 項目	平成 27 年 度		平成 28 年 度		平成 29 年 度	
		金 額	構成比率	金 額	構成比率	金 額	構成比率
		円	%	円	%	円	%
(収 入)		927,228,146	100.0	876,278,507	100.0	884,969,622	100.0
企 業 債		300,000,000	32.3	300,000,000	34.2	300,000,000	33.9
工 事 負 担 金		84,083,416	9.1	81,445,158	9.3	71,928,195	8.1
加 入 金		200,620,800	21.6	227,448,000	26.0	252,288,000	28.5
他 会 計 負 担 金		33,543,000	3.6	21,916,000	2.5	18,166,000	2.1
国 庫 補 助 金		40,594,000	4.4	0	0.0	0	0.0
県 補 助 金		0	0.0	44,674,000	5.1	27,931,000	3.2
他 会 計 補 助 金		36,775,000	4.0	38,325,000	4.4	39,940,000	4.5
固 定 資 産 売 却 代 金		1,478,930	0.2	2,092,349	0.2	1,128,427	0.1
他 会 計 出 資 金		15,000,000	1.6	0	0.0	0	0.0
そ の 他 資 本 剰 余 金		215,133,000	23.2	160,378,000	18.3	173,588,000	19.6
(支 出)		3,090,367,563	100.0	3,179,770,777	100.0	2,841,960,318	100.0
建 設 改 良 費		1,839,724,302	59.5	1,852,534,079	58.3	1,463,240,966	51.5
原 水 及 び 浄 水 施 設 費		564,847,331	18.3	603,204,576	19.0	387,912,443	13.7
配 水 施 設 費		1,190,024,276	38.5	1,206,654,103	38.0	1,001,307,159	35.2
営 業 設 備 費		84,852,695	2.7	42,675,400	1.3	74,021,364	2.6
企 業 債 償 還 金		1,250,643,261	40.5	1,327,236,698	41.7	1,378,719,352	48.5
県 補 助 金 返 還 金		0	0.0	0	0.0	0	0.0
資 本 的 収 支 不 足 額		2,163,139,417		2,303,492,270		1,956,990,696	
補 て ん 財 源	当 年 度 分 消 費 税 資 本 的 収 支 調 整 額	61,063,913		67,671,985		38,524,668	
	過 年 度 分 損 益 勘 定 留 保 資 金	1,771,087,551		1,251,531,228		601,028,304	
	当 年 度 分 損 益 勘 定 留 保 資 金	330,987,953		984,289,057		1,317,437,724	
	繰 越 工 事 資 金	0		0		0	
	繰 越 利 益 剰 余 金 処 分 額	0		0		0	
	減 債 積 立 金	0		0		0	
	建 設 改 良 積 立 金	0		0		0	

平成30年度		令和元年度		傾向指数				
金額	構成比率	金額	構成比率	平成27年度	平成28年度	平成29年度	平成30年度	令和元年度
円	%	円	%					
766,758,784	100.0	990,645,195	100.0	100	95	95	83	107
400,000,000	52.2	562,300,000	56.8	100	100	100	133	187
45,552,792	5.9	72,332,485	7.3	100	97	86	54	86
224,208,000	29.2	227,094,400	22.9	100	113	126	112	113
11,988,000	1.6	16,600,000	1.7	100	65	54	36	49
0	0.0	0	0.0	100	0	0	0	0
37,434,000	4.9	32,846,000	3.3	—	—	—	—	—
46,764,000	6.1	43,381,000	4.4	100	104	109	127	118
811,992	0.1	1,391,310	0.1	100	141	76	55	94
0	0.0	34,700,000	3.5	100	0	0	0	231
0	0.0	0	0.0	100	75	81	0	0
(翌年度へ繰越される支出の財源に充当する額 13,417,200円を除く。)		(翌年度へ繰越される支出の財源に充当する額 1,346,360円を除く。)						
2,928,057,938	100.0	3,383,249,574	100.0	100	103	92	95	109
1,496,082,090	51.1	1,905,064,527	56.3	100	101	80	81	104
203,544,055	6.9	391,315,643	11.6	100	107	69	36	69
1,240,629,115	42.4	1,442,127,472	42.6	100	101	84	104	121
51,908,920	1.8	71,621,412	2.1	100	50	87	61	84
1,431,975,848	48.9	1,475,419,398	43.6	100	106	110	114	118
0	0.0	2,765,649	0.1	—	—	—	—	—
2,174,716,354		2,393,950,739						
63,611,354		118,814,775						
270,168,478		2,602,870						
1,610,936,522		1,595,517,453						
0		13,417,200						
0		0						
230,000,000		663,598,441						
0		0						

(11) 損益計算推移図表

年度	収 益 用 費 (純損益)	(億円)									
		10	15	20	25	30	35	40	45	50	55
平成 15	4,850,694,237	[Bar chart showing value around 48]									
	4,445,743,734 (404,950,503)	[Bar chart showing value around 44]									
16	4,721,452,702	[Bar chart showing value around 47]									
	4,364,881,844 (356,570,858)	[Bar chart showing value around 44]									
17	4,656,436,394	[Bar chart showing value around 46]									
	4,300,133,266 (356,303,128)	[Bar chart showing value around 43]									
18	4,592,922,100	[Bar chart showing value around 45]									
	4,338,256,361 (254,665,739)	[Bar chart showing value around 43]									
19	4,560,775,418	[Bar chart showing value around 45]									
	4,416,243,061 (144,532,357)	[Bar chart showing value around 44]									
20	4,326,464,154	[Bar chart showing value around 43]									
	4,288,203,783 (38,260,371)	[Bar chart showing value around 42]									
21	4,261,553,859	[Bar chart showing value around 42]									
	4,383,800,933 (△ 122,247,074)	[Bar chart showing value around 44]									
22	4,925,952,023	[Bar chart showing value around 49]									
	4,562,424,177 (363,527,846)	[Bar chart showing value around 45]									
23	4,890,865,392	[Bar chart showing value around 48]									
	4,575,484,908 (315,380,484)	[Bar chart showing value around 45]									
24	4,752,069,053	[Bar chart showing value around 47]									
	4,466,056,664 (286,012,389)	[Bar chart showing value around 44]									
25	4,739,556,988	[Bar chart showing value around 47]									
	4,429,827,695 (309,729,293)	[Bar chart showing value around 44]									
26	5,109,496,843	[Bar chart showing value around 51]									
	5,542,562,166 (△ 433,065,323)	[Bar chart showing value around 55]									
27	5,124,457,723	[Bar chart showing value around 51]									
	4,365,521,619 (758,936,104)	[Bar chart showing value around 44]									
28	5,144,058,645	[Bar chart showing value around 51]									
	4,355,103,389 (788,955,256)	[Bar chart showing value around 44]									
29	5,146,865,078	[Bar chart showing value around 51]									
	4,363,463,133 (783,401,945)	[Bar chart showing value around 44]									
30	5,079,999,808	[Bar chart showing value around 50]									
	4,385,248,820 (694,750,988)	[Bar chart showing value around 44]									
令和 元	5,003,584,314	[Bar chart showing value around 50]									
	4,462,998,504 (540,585,810)	[Bar chart showing value around 44]									

(12) 費用構成比率 1



科目	平成 27 年度		平成 28 年度		平成 29 年度		平成 30 年度		令和元年度	
	金額	構成比率	金額	構成比率	金額	構成比率	金額	構成比率	金額	構成比率
人 件 費	千円 982,233	% 22.5	千円 973,446	% 22.3	千円 945,687	% 21.7	千円 883,819	% 20.2	千円 926,040	% 20.7
動 力 費	208,739	4.8	195,059	4.5	196,174	4.5	197,649	4.5	194,785	4.4
減価償却費	1,955,883	44.8	1,930,014	44.3	1,959,333	44.9	1,986,444	45.3	1,969,442	44.1
支 払 利 息	549,988	12.6	517,354	11.9	483,132	11.1	447,576	10.2	410,920	9.2
物件費その他	668,679	15.3	739,231	17.0	779,138	17.8	869,761	19.8	961,811	21.6
計	4,365,522	100.0	4,355,104	100.0	4,363,464	100.0	4,385,249	100.0	4,462,998	100.0

備考 減価償却費には、売電施設減価償却費は含まれていません。

費用構成比率 2

科目	年度 項目	平成 27 年度		平成 28 年度		平成 29 年度	
		金額	構成比率	金額	構成比率	金額	構成比率
		円	%	円	%	円	%
給料手当		739,214,081	16.9	733,474,789	16.8	699,422,560	16.0
法定福利費		155,447,108	3.6	147,947,797	3.4	146,716,725	3.4
退職給付費		87,572,126	2.0	92,022,996	2.1	99,547,339	2.3
貸金		0	0.0	585,692	0.0	5,218,180	0.1
厚生費		1,364,245	0.0	1,398,347	0.0	1,259,556	0.0
旅費		1,686,038	0.0	3,632,499	0.1	981,179	0.0
研修費		2,873,808	0.1	3,454,521	0.1	3,149,560	0.1
補助交付金		2,731,000	0.1	2,417,000	0.1	3,618,000	0.1
動力費		208,738,158	4.8	195,058,702	4.5	196,174,038	4.5
修繕費		69,575,181	1.6	76,978,693	1.8	91,791,869	2.1
材料費		20,291,690	0.5	24,131,757	0.6	19,265,389	0.4
薬品費		38,837,963	0.9	42,383,914	1.0	38,135,857	0.9
工事請負費		4,085,001	0.1	5,608,000	0.1	8,219,001	0.2
路面復旧費		6,570,970	0.2	5,586,896	0.1	3,317,228	0.1
減価償却費		1,955,883,154	44.8	1,930,014,654	44.3	1,959,333,272	44.9
資産減耗費		76,016,322	1.7	79,580,807	1.8	66,743,476	1.5
支払利息		549,987,449	12.6	517,354,453	11.9	483,131,851	11.1
その他		444,647,325	10.1	493,471,872	11.3	537,438,053	12.3
計		4,365,521,619	100.0	4,355,103,389	100.0	4,363,463,133	100.0

平成30年度		令和元年度		傾 向 指 数				
金 額	構成比率	金 額	構成比率	平成27年度	平成28年度	平成29年度	平成30年度	令和元年度
円	%	円	%					
696,067,705	15.9	699,340,127	15.6	100	99	95	94	95
146,604,654	3.3	146,378,644	3.3	100	95	94	94	94
41,146,770	0.9	80,321,443	1.8	100	105	114	47	92
6,910,858	0.2	3,302,722	0.1	—	—	—	—	—
1,232,981	0.0	1,166,139	0.0	100	102	92	90	85
2,758,827	0.1	1,285,137	0.0	100	215	58	164	76
2,732,002	0.1	3,155,453	0.1	100	120	110	95	110
2,391,000	0.1	4,189,000	0.1	100	89	132	88	153
197,649,444	4.5	194,785,142	4.4	100	93	94	95	93
64,796,236	1.5	80,304,080	1.8	100	111	132	93	115
22,321,923	0.5	29,929,133	0.7	100	119	95	110	147
33,190,856	0.8	39,727,167	0.9	100	109	98	85	102
3,192,000	0.1	13,481,558	0.3	100	137	201	78	330
8,888,375	0.2	0	0.0	100	85	50	135	0
1,986,443,974	45.3	1,969,441,960	44.1	100	99	100	102	101
67,583,054	1.5	73,674,291	1.7	100	105	88	89	97
447,575,838	10.2	410,919,656	9.2	100	94	88	81	75
653,762,323	14.9	711,596,852	15.9	100	111	121	147	160
4,385,248,820	100.1	4,462,998,504	100.0	100	100	100	100	102

(13) 給水原価及び供給単価

種 別	年 度			
	平成 22 年度	平成 23 年度	平成 24 年度	平成 25 年度
経 常 費 用	4,559,634,159	4,573,268,931	4,464,399,194	4,427,820,521
受 託 費	11,742,500	0	740,000	0
材 料 及 び 不 用 品 価 売 却 原 価	0	5,700	0	0
控 除 額				
下 水 道 使 用 料 費 徴 収	100,520,307	98,372,520	96,327,098	110,367,575
分 水 費	120,423,816	120,366,910	122,067,505	122,771,251
売 電 費	—	—	—	—
売 電 施 設 減 価 償 却 費	—	—	—	—
長 期 前 受 金 戻 入	—	—	—	—
差 引 額	4,326,947,536	4,354,523,801	4,245,264,591	4,194,681,695
年 間 有 収 水 量	32,413,870	31,802,100	31,282,334	31,157,351
給 水 原 価	133.49	136.93	135.71	134.63
給 水 収 益	4,620,728,236	4,571,742,711	4,475,234,329	4,451,629,370
供 給 単 価	142.55	143.76	143.06	142.88
供 給 損 益	9.06	6.83	7.35	8.25

備考 1 控除額のうち、下水道使用料徴収費及び分水費は算出困難のため、当該収益をそのまま費用として計上した。

2 平成26年9月から太陽光発電による売電開始。

3 () 内は、長期前受金戻入を控除していない額。

単位：円・m³

平成 26 年度	平成 27 年度	平成 28 年度	平成 29 年度	平成 30 年度	令和元年度
4,337,359,360	4,363,344,368	4,351,749,485	4,359,584,622	4,380,799,077	4,459,545,306
0	0	0	984,000	0	7,869,600
0	0	217,732	165,570	1,348,879	2,009,310
111,146,421	111,830,810	112,715,500	113,690,418	113,018,956	98,598,212
138,793,599	143,508,973	138,193,277	138,970,076	136,934,592	133,957,349
170,943	590,596	1,916,986	2,723,333	8,208,709	7,215,322
—	23,220,365	34,740,724	34,740,724	34,740,724	34,740,724
456,768,741	460,586,126	448,484,821	476,409,483	478,935,946	485,242,323
3,630,479,656	3,623,607,498	3,615,480,445	3,591,901,018	3,607,611,271	3,689,912,466
30,445,370	30,327,985	30,349,248	30,306,869	29,935,653	29,512,225
119.25 (134.25)	119.48 (134.67)	119.13 (133.91)	118.52 (134.24)	120.51 (136.51)	125.03 (141.47)
4,315,069,751	4,282,085,888	4,287,028,592	4,278,949,074	4,208,972,351	4,136,773,243
141.73	141.19	141.26	141.19	140.60	140.17
22.48	21.71	22.13	22.67	20.09	15.14

(14) 水道料金・メーター使用料金及び加入金の変遷

水道料金(その1)

種別 年月		計								
		家事用			営業用			湯屋用		
		基本		超過料金	基本		超過料金	基本		超過料金
		水量	料金		水量	料金		水量	料金	
自	至	m ³	円	円	m ³	円	円	m ³	円	円
大正 15.6	昭和 11.6	20	1.20	0.06	20	1.20	0.06	60	3.00	0.05
			(定額制) 1栓5人まで 1.00円	1人増す毎 0.10円 1栓増す毎 0.20円 牛馬1頭に つき0.20円						
昭和 11.7	昭和 17.7	12	0.95	0.06	16	1.20	0.06	60	3.00	0.05
昭和 17.7	昭和 21.3	10	0.95	0.07	13	1.20	0.07	50	3.00	0.06
昭和 21.4	昭和 21.9	10	2.85	0.20	13	3.60	0.20	50	9.00	0.18
昭和 21.10	昭和 22.6	—	5.00	1.00	—	5.00	1.00	—	5.00	0.60
昭和 22.7	昭和 22.10	—	10.00	2.00	—	10.00	2.50	—	10.00	1.50
昭和 22.11	昭和 23.6	—	15.00	3.00	—	15.00	3.50	—	15.00	2.50
昭和 23.7	昭和 23.8	10	40.00	4.50	20	100.00	4.50	100	400.00	4.00
昭和 23.9	昭和 25.12	10	60.00	7.00	20	180.00	10.00	150	1,000.00	7.50
昭和 26.1	昭和 26.9	10	60.00	10.00	20	200.00	12.00	150	1,000.00	7.50
昭和 26.10	昭和 27.11	10	80.00	12.00	20	260.00	15.00	150	1,200.00	10.00
昭和 27.12	昭和 31.12	10	100	15	20	280	18	150	1,300	12
昭和 32.1	昭和 38.11	10	130	20	10	180	25	150	1,700	15

量 制								
工 業 用 栓						共 用 栓		
基 本		超 過 料 金	基 本		超 過 料 金	基 本		超 過 料 金
水 量	料 金		水 量	料 金		水 量	料 金	
m ³	円	円	m ³	円	円	m ³	円	円
			特 別	20	4.00	0.20	(定 額 制) 貸借価格10円以下と認める 家屋 0.30円 その他の者 0.50円 貸借価格10円以上の者 1.00円	
			船 舶	16	2.40	0.12		私 0.05
			特 別	20	4.00	0.20		公 0.04
			船 舶	16	2.40	0.12	6	0.40
			特 別	20	4.00	0.20		0.05
			船 舶	16	7.20	0.35	6	1.20
			特 別	20	12.00	0.60		0.15
			船 舶	1	—	2.00	—	3.00
			特 別	1	—	3.00		1.00
			船 舶	1	—	4.00	—	6.00
			特 別	1	—	6.00		2.00
			船 舶	1	15.00	6.00	—	9.00
			特 別	1	—	10.00		3.00
			船 舶	1m ³ につき	5.00	10	40.00	4.00
			特 別	1m ³ につき	20.00			
			船 舶	1m ³ につき	18.00	10	55.00	6.50
			臨 時	1m ³ につき	7.00			
			船 舶	1m ³ につき	13.00	10	55.00	8.00
			臨 時	1m ³ につき	6.00			
200	1,600.00	12.00	船 舶	1m ³ につき	17.00	10	70.00	10.00
			臨 時	1m ³ につき	15.00			
200	1,600	15	船 舶	1m ³ につき	18	1種 10	80	12
			臨 時			2種 10	140	18
200	2,600	20	船 舶	1m ³ につき	25	1種 10	100	15
			臨 時			2種 10	180	25

水道料金(その2)

種別 年月		計								
		一般用第1種			一般用第2種			湯屋用		
		基本		超過	基本		超過	基本		超過
自	至	m ³	円	円	m ³	円	円	m ³	円	円
昭和 38.12	昭和 44.5	10	165	30	10	170	35	150	2,200	25
昭和 44.6	昭和 48.8	10	210	37	10	220	45	150	2,800	25
種別 年月		一般用					湯屋用			
		基本		超過			基本		超過	
		自	至	m ³	円	m ³	円	m ³	円	円
昭和 48.9	昭和 50.7	10	210	11 ~ 20		45	150	2,800	27	
				21 ~ 30		56				
				31 ~		67				
昭和 50.8	平成 14.3	10	390	11 ~ 20		90	150	3,800	45	
				21 ~ 30		115				
				31 ~		150				
種別 年月		一般用					湯屋用			
		基本		従量			基本		従量	
		自	至	m ³	円	m ³	円	m ³	円	m ³
平成 14.4	平成 22.3	8	490	9 ~ 20		110	200	6,500	201 ~	55
				21 ~ 30		135			1,000	
				31 ~		172			1,001 ~	
平成 22.4	平成 26.3	8	620	9 ~ 20		138	200	6,825	201 ~	70
				21 ~ 30		171			1,000	
				31 ~		214			1,001 ~	
平成 26.4	令和 元.9	8	637	9 ~ 20		141	200	7,020	201 ~	72
				21 ~ 30		175			1,000	
				31 ~		220			1,001 ~	
令和 元.10	~	8	648	9 ~ 20		143	200	7,150	201 ~	73
				21 ~ 30		178			1,000	
				31 ~		224			1,001 ~	

備考1 平成元年4月1日から平成9年3月31日まで上表により算出した額に使用月数を乗じて得た額に1.03を乗じて得た額(その額に1円未満の端数があるときは、その端数金額を切り捨てた額)とする。

2 平成9年4月1日から平成22年3月31日まで上表により算出した額に使用月数を乗じて得た額に1.05を乗じて得た額(その額に1円未満の端数があるときは、その端数金額を切り捨てた額)とする。

3 平成22年4月1日からは、消費税等込み額とする。

4 工業用は平成14年4月1日から平成15年3月31日までの間、一般用の規定により算出された額に0.8を乗じて得た額とし、平成15年4月1日からは、一般用の規定により算出された額とする。

量 制										
工 業 用				船 舶 ・ 臨 時 用			共 用			
基 本		超 過					基 本		超 過	
m ³	円	円		円			m ³	円	円	
200	3,400	30	1m ³ につき	35	1種	10	130	25		
					2種	10			170	35
200	4,300	41	1m ³ につき	45	10	155	30			
工 業 用				特 殊 用			共 用			
基 本		超 過					基 本		超 過	
m ³	円	m ³	円	円			m ³	円	m ³	円
200	6,300	201~ 2,000	60	1m ³ につき	65	10	155	11~ 20	30	
		2,001~	65					21~	40	
200	16,000	201~ 2,000	100	1m ³ につき	150	10	300	11~ 20	50	
		2,001~	150					21~	80	
工 業 用				特 殊 用			共 用			
				基 本	従 量					
				円	円					
(廃止、一般用へ移行)				1,000	1m ³ につき		172			
				1,260	1m ³ につき		214			
				1,296	1m ³ につき		220			
				1,320	1m ³ につき		224			
							(廃 止)			

メーター使用料金

年 月 自 至		口 径											
		13mm	16mm	20mm	25mm	30mm	40mm	50mm	75mm	80mm	100mm	150mm	200mm
		円	円	円	円	円	円	円	円	円	円	円	円
大正 15.6	昭和 11.6	0.30	0.35	0.40	0.50	0.70	1.00	2.00	—	—	4.50	6.00	—
昭和 11.7	昭和 13.9	—	—	—	—	—	—	—	—	—	—	—	—
昭和 13.10	昭和 21.3	0.10	0.10	0.12	0.15	—	0.50	0.75	—	1.00	1.25	1.50	—
昭和 21.4	昭和 21.9	0.30	0.30	0.35	0.45	—	1.50	2.25	—	3.00	3.75	4.50	—
昭和 21.10	昭和 25.3	—	—	—	—	—	—	—	—	—	—	—	—
昭和 25.4	昭和 26.9	15.00	20.00	25.00	30.00	—	100.00	150.00	220.00	—	250.00	—	—
昭和 26.10	平成 14.3	20.00	25.00	30.00	40.00	—	130.00	200.00	250.00	—	300.00	800.00	—
平成 14.4	平成 22.3	60.00	—	70.00	80.00	—	150.00	350.00	450.00	—	580.00	1,100.00	—
平成 22.4	平成 26.3	70.00	—	80.00	100.00	—	180.00	650.00	740.00	—	820.00	1,320.00	2,280.00
平成 26.4	令和 元.9	72.00	—	82.00	102.00	—	185.00	668.00	761.00	—	843.00	1,357.00	2,345.00
令和 元.10	～	73.00	—	83.00	103.00	—	188.00	680.00	775.00	—	858.00	1,382.00	2,388.00

備考1 口径150mm800円については、昭和33年10月分から新設。

- 平成元年4月1日から平成9年3月31日まで上表により算出した額に使用月数を乗じて得た額に1.03を乗じて得た額(その額に1円未満の端数があるときは、その端数金額を切り捨てた額)とする。
- 平成9年4月1日から平成22年3月31日まで上表により算出した額に使用月数を乗じて得た額に1.05を乗じて得た額(その額に1円未満の端数があるときは、その端数金額を切り捨てた額)とする。
- 平成22年4月1日からは、消費税等込み額とする。

加 入 金

年 月 自 至		メーター口径									
		13mm	20mm	25mm	40mm	50mm	75mm	100mm	150mm	200mm	
		円	円	円	円	円	円	円	円	円	
昭和 48.9	昭和 50.7	18,000	36,000	72,000	234,000	396,000	1,080,000	2,196,000	管理者が別に定める額		
昭和 50.8	平成 14.12	30,000	60,000	120,000	390,000	660,000	1,800,000	3,660,000	管理者が別に定める額		
平成 15.1	平成 22.3	40,000	80,000	160,000	520,000	880,000	2,400,000	4,880,000	管理者が別に定める額		
平成 22.4	平成 26.3	42,000	84,000	168,000	546,000	924,000	2,520,000	5,124,000	14,070,000	29,190,000	
平成 26.4	令和 元.9	43,200	86,400	172,800	561,600	950,400	2,592,000	5,270,400	14,472,000	30,024,000	
令和 元.10	～	44,000	88,000	176,000	572,000	968,000	2,640,000	5,368,000	14,740,000	30,580,000	

備考1 平成元年4月1日から平成9年3月31日までの申し込み分は上表に掲げた金額に1.03を乗じて得た額とする。

- 平成9年4月1日から平成22年3月31日までの申し込み分は上表に掲げた金額に1.05を乗じて得た額とする。
- 平成22年4月1日からは、消費税等込み額とする。

第 2 章

現在施設の概要

1 施設用地及び建物

(1) 取水施設

種別 名称	所在地	敷地面積	建物
第1水源	名西郡石井町藍畑字第十262番4	第十浄水場内	
第2水源	徳島市南佐古六番町3番1	佐古配水場内	
第3水源	徳島市庄町1丁目76番2	県立公園用地占用 608.61㎡	更新工事中
第4水源	名西郡石井町藍畑字第十262番4 地先	吉野川河川敷占用 12,607.965㎡	
第5水源	名西郡石井町藍畑字第十262番4	第十浄水場内	
第6水源	名西郡石井町藍畑字西覚円427番1 地先	施設用地 4,432.70㎡ 吉野川河川敷占用 1,805.40㎡	R C造特殊2階建 建築面積 212.8㎡ 延べ面積 362.8㎡ (電気棟) 鉄骨平屋建 建築面積 149.25㎡ 延べ面積 145.32㎡
第7水源	名西郡石井町藍畑字第十262番4	第十浄水場内	
施設用地計		4,432.70㎡	

備考：R C＝鉄筋コンクリート

(2) 浄水施設

種別 名称	所在地	敷地面積	建物			
第十浄水場	名西郡石井町藍畑字第十262番4 ほか	施設用地 90,744.13㎡ (2,148㎡) ()内は旧ポンプ場用地で内数である。	(管理本館) RC造一部鉄骨造 建築面積 1,070.69㎡ B F床面積 623.37㎡ 1 F床面積 661.38㎡ 2 F床面積 1,070.69㎡ P H床面積 62.11㎡ 延べ床面積 2,417.55㎡			
			(ポンプ棟) RC造一部鉄骨造 建築面積 856.73㎡ B 2床面積 755.24㎡ B 1床面積 416.94㎡ 1 F床面積 795.06㎡ 2 F床面積 457.53㎡ P H床面積 51.29㎡ 延べ床面積 2,476.06㎡			
			(災害時給水設備上屋) 鉄骨造 建築面積 14.58㎡ 延べ床面積 14.58㎡			
			(管理別館) RC造2階建 建築面積 914.85㎡ 延べ面積 874.53㎡			
			(受変電棟) 鉄骨造 建築面積 347.42㎡			
			(車庫及び倉庫) 建築面積 90.00㎡			
			(倉庫) RC造 建築面積 61.03㎡ 延べ面積 69.75㎡			
			(発電機棟) RC造 建築面積 232.26㎡			
			(ファンルーム) RC造 建築面積 28.0㎡			
			(逆洗ポンプ室) RC造 建築面積 50.0㎡			
			(天日乾燥前処理棟) 鉄骨平屋建 建築面積 218.05㎡			
			施設用地計			90,744.13㎡

(3) 配水施設

種別 名称	所在地	敷地面積	建物
佐古配水場	徳島市南佐古六番町3番1	施設用地 12,718.77㎡	(倉庫) プレハブ平屋建 建築面積 115.6㎡ (旧ポンプ棟) レンガ造平屋建 建築面積 272.3㎡ (旧ポンプ室) R C造平屋建 建築面積 55.3㎡ (源水井室) レンガ造平屋建 建築面積 21.6㎡ (集合井室) レンガ造平屋建 建築面積 41.5㎡ (管理棟) R C造 建築面積 485.63㎡ B F床面積 258.18㎡ 1 F床面積 249.88㎡ 2 F床面積 259.98㎡ 3 F床面積 74.55㎡ 延べ床面積 842.59㎡
	徳島市南佐古六番町3番41ほか	施設用地 496.15㎡	(階段室) R C造 建築面積 18.0225㎡ (薬品注入棟) R C造 建築面積 29.99㎡ (バルブ室) R C造 建築面積 6.84㎡
佐古山配水池	徳島市佐古山町諏訪山31番1 " 32番3	施設用地 23,028㎡	(バルブ室) R C造 6.25㎡
西の丸配水場	徳島市徳島町城内1番15	占 用 7,518.33㎡	(ポンプ棟) R C造一部2階建 建築面積 510.97㎡ 延べ面積 663.74㎡
城山配水池	徳島市徳島町城内1番 (徳島中央公園内)		(流量計室) 28.3㎡ (バルブ室) 30.0㎡
法花谷配水池	徳島市八万町法花谷山3番2ほか	施設用地 7,354㎡	(管理室) C B造平屋建 建築面積 40㎡
法花谷配水場	徳島市八万町法花谷36番	地上権設定 628㎡	(管理棟) 建築面積 554.34㎡ B F床面積 284.82㎡ 1 F床面積 289.62㎡ 2 F床面積 323.90㎡ 延べ床面積 898.34㎡
		施設用地 9,563.79㎡ 施設用地 (進入路) 1,911㎡	(調整池階段室) R C造地上2階 建築面積 18.88㎡ 1 F床面積 16.80㎡ 2 F床面積 16.80㎡ 延べ床面積 33.60㎡ (震災対策用資機材備蓄倉庫) 鉄骨造 建築面積 430.44㎡ 1 F床面積 411.41㎡ 2 F床面積 213.41㎡ 延べ床面積 624.82㎡ (資機材用テント倉庫) 固定テント式鋼管トラス鉄骨膜構造平屋建 建築面積 480㎡
方上測定所	徳島市方上町寺内19番8	施設用地 116.53㎡	(ポンプ室) C B造平屋建 建築面積 15.2㎡
方上配水池	徳島市方上町北谷25番2 徳島市方上町三谷89番2 " 88番2 徳島市方上町三谷75番ほか	施設用地 125.51㎡ 地役権設定 226.68㎡	
しらさぎ台配水場	徳島市上八万町西山429番2	施設用地 1,485.61㎡	(ポンプ室) R C造平屋建 建築面積 96㎡
しらさぎ台配水池	徳島市上八万町西山1293番	施設用地 2,288㎡	(ポンプ室) R C造平屋建 建築面積 15㎡
			(発電機室) R C造平屋建 建築面積 12㎡

備考：C B=コンクリートブロック

種別 名称	所在地	敷地面積	建物
多家良配水池	徳島市八多町小倉北20番8	施設用地 2,517.16㎡	(ポンプ棟) R C造 地上1階地下1階 建築面積 290.84㎡
多家良配水場	徳島市渋野町榎田139番2	施設用地 5,559.00㎡	B F床面積 108.36㎡ 1 F床面積 181.94㎡ 延べ床面積 290.30㎡
一宮配水場	徳島市一宮町東丁662番	施設用地 5,210㎡	(ポンプ棟) R C造 地下1階地上1階建 建築面積 428.50㎡ 延べ面積 549.13㎡
一宮配水池	徳島市一宮町僧津山8番 徳島市下町北山87番1	施設用地 3,761㎡ 施設用地 10,465.26㎡	
応神町配水場 (予定地)	徳島市応神町東貞方字南川淵 10番11ほか	施設用地 4,719.55㎡	
中前川配水場 (予定地)	徳島市中前川町1丁目46番	施設用地 4,390.55㎡	
国府配水池	徳島市国府町西矢野298番 (阿波史跡公園内)	占用 1,433.44㎡	(管理室) R C造 建築面積 36.18㎡ 延べ床面積 33.80㎡ (配管室) R C造 B F 1・2床面積 152.24㎡
城南台ポンプ所	徳島市八万町下福万174番2	施設用地 50.31㎡	(発電機室) C B造 建築面積 9.38㎡
一宮南丁ポンプ所 一宮南丁配水池	徳島市一宮町南丁400番3 徳島市一宮町赤坂西山3番13	施設用地 205.00㎡ 施設用地 110.06㎡	(ポンプ室) C B造 建築面積 18.72㎡
大原測定所	徳島市大原町東千代ヶ丸19番128	施設用地 (無償譲渡) 52.51㎡	(ポンプ室) C B造
北山ポンプ所	徳島市大谷町九日田16番 " 15番3 " 17番3	施設用地 224㎡ 施設用地 18.73㎡ 施設用地 38.12㎡	(ポンプ室) C B造平屋建 建築面積 18.72㎡
北山配水池	" 18番3 徳島市大谷町琵琶首33番2	施設用地 113.24㎡ 施設用地 185.90㎡	
センチュリーヒルズ ポンプ所	徳島市上八万町中山17番291 徳島市上八万町樋口180番40	施設用地 (無償譲渡) 178.57㎡ 施設用地 (無償譲渡) 66.88㎡	
センチュリーヒルズ 配水池	徳島市上八万町中山17番320	地上権設定 1,022.77㎡	
中津山ポンプ所 中津山配水池	徳島市八万町中津浦218番 徳島市南二軒屋町西山961番2	施設用地 132.23㎡ 施設用地 234.72㎡	(ポンプ室) S U S造 建築面積 21.3㎡
吉野川大橋北詰 測定所	徳島市川内町鈴江南42-1	施設用地 256.53㎡	
応神町東貞方 測定所	徳島市応神町東貞方字中筋60-6	旧正法寺川管路用地の 地上部を使用	
大久保ポンプ所 大久保配水池	徳島市八多町風早45番4 徳島市八多町風早北78番1 " 57番	施設用地 79.47㎡ 地役権設定 910.01㎡ 地役権設定 80.00㎡	(ポンプ室) S U S造 建築面積 7㎡
南昭和制御所	徳島市南昭和町二丁目47番 (徳島市中央浄化センター内)	行政財産使用許可 92.5㎡	(バルブ室) R C造 12.74㎡
施設用地計		97,656.15㎡	

備考：S U S = ステンレス

(4) 管路用地

種別 名称	所在地	用地面積	備考
導水管路	(φ1,000) 西覚田取水場～第十浄水場	地役権設定 5,671.84㎡	
送水管路	(φ450) 第十浄水場～佐古配水場	施設用地 地上権設定 11,735.61㎡ 2,211.00㎡	9,763.91㎡は取得後、道路用地として移管
	(φ600) 第十浄水場～国府配水池	施設用地 1,300.87㎡	
	(φ600) 第十浄水場～応神町配水場予定地	施設用地 地上権設定 617.70㎡ 391.92㎡	
	(φ700) 第十浄水場～西の丸配水場	地役権設定 施設用地 6,041.00㎡ 235.13㎡	
	(φ1,000) 第十浄水場～法花谷配水場	地役権設定 施設用地 4,477.94㎡ 1,702.39㎡	
	方上町	地役権設定 131.00㎡	
	一宮町赤坂西山・南丁	施設用地 112.39㎡	
配水管路	昭和町8丁目(県道120号線)	施設用地 866.91㎡	地上部を東貞方測定所として使用
	住吉4丁目(大岡新橋)	施設用地 4.95㎡	
	住吉5丁目(住吉新橋)	施設用地 3.30㎡	
	西新町5丁目(佐古橋)	施設用地 3.30㎡	
	八万町石井利・下千鳥	施設用地 46.46㎡	
	八万町向寺山	施設用地 246.60㎡	
	川内町小松東	施設用地 18.36㎡	
	西須賀町又新堤、大谷町新堤(玉屋橋)	施設用地 2.38㎡	
	大原町大神子	施設用地 890.83㎡	
	一宮町赤坂西山・南丁	施設用地 112.39㎡	
	一宮町東丁・僧津山	施設用地 2,641.81㎡	
	応神町東貞方字中筋(旧正法寺川)	施設用地 43.57㎡	
	国府町日開・桜間(徳鴨線水管橋)	施設用地 8.14㎡	
	多家良町金谷(金堂橋)	施設用地 1.22㎡	
	多家良町北内(減圧弁)	施設用地 213.35㎡	
	丈六町小谷(円橋)	施設用地 3.89㎡	
	上八万町上中筋	施設用地 13.04㎡	
	大谷町新堤	施設用地 54.20㎡	
	新浜本町1丁目	施設用地 28.66㎡	
	南沖洲5丁目	施設用地 34.72㎡	
	南昭和町6丁目	施設用地 14.84㎡	
	不動東町4丁目	施設用地 13.64㎡	
	城東町2丁目	施設用地 3.19㎡	
	八万町大野・大坪・橋北	地役権設定 235.17㎡	
	上八万町花房	地役権設定 29.37㎡	
	中島田町1丁目	地役権設定 3.30㎡	
	南昭和町7丁目	地上権設定 10.83㎡	
	雑賀町	地上権設定 325.56㎡	
	中島田町4丁目、北島田町1丁目	地上権設定 246.42㎡	
	南庄町4丁目	地上権設定 224.33㎡	
	名東町1・3丁目	地上権設定 393.44㎡	
	国府町	地上権設定 13,244.16㎡	
	多家良町、丈六町、浪野町	地上権設定 739.73㎡	
	上八万町、八万町、沖浜町	地上権設定 1,649.68㎡	
	北山町	地上権設定 176.55㎡	
	川内町大松	地上権設定 39.34㎡	
八万町中津山(大橋)	地上権設定 359.00㎡		
”(中津山団地)	地上権設定 4,385.04㎡		
津田町1丁目	地上権設定 253.00㎡		
東吉野町1丁目	地上権設定 97.60㎡		
国府町字南野	地上権設定 18.00㎡		
施設用地計		20,973.84㎡	

(5) 一宮町西丁、下町、入田町水源施設用地

種別	一宮町西丁水源	下町一宮町水源	入田町水源
施設用地	(水源地・ポンプ室) 徳島市一宮町西丁1021-3 借地 156㎡ (配水池) 徳島市一宮町紅葉山70-15 施設用地 190.28㎡	(水源地) 徳島市一宮町西丁540-4 施設用地 241.32㎡ (配水池) 徳島市一宮町城山48 借地 214.5㎡	(旧水源地) 徳島市入田町天の原270-5~7 施設用地 339.76㎡ (配水池) 徳島市入田町大久295-17 施設用地 240.51㎡ (ポンプ室) 徳島市入田町大久255-3 借地 92㎡ (管路) 徳島市入田町月の宮182-4, 185-2 施設用地 135㎡
施設用地計	1,146.87㎡		

(6) その他用地

種別	所在地	用地面積	備考
水道局庁舎用地	徳島市幸町2丁目5番地	991.72㎡	
前川分庁舎用地	徳島市南前川町5丁目1番4	4,115.89㎡	
吉成水源跡地	徳島市応神町吉成字前須177番1ほか	2,746㎡	内38.71㎡は、農地防災事業地上権設定部分
しらさぎ台材料集積場	徳島市上八万町西山419-1、419-2 徳島市下町本丁28-6ほか	1,255.99㎡ 1,412.23㎡	内204.66㎡は、擁壁外の遊水地部分
佐古配水場進入路用地	徳島市南佐古六番町23-2	132.24㎡	
多家良配水場排水路用地	徳島市浜野町榎田93-10	16.99㎡	
ほたるヶ丘ポンプ所用地	徳島市加茂名町西名東山50-226 徳島市名東町三丁目261-8	13.94㎡ 41.75㎡	
名東ポンプ所跡地	徳島市名東町一丁目336番1ほか	98.99㎡	
名東配水池跡地	徳島市加茂名町西名東山1番243	59.00㎡	
用地計		10,884.74㎡	

(7) 施設用地等合計

種別	所在地	用地面積	備考
施設用地計	西覚円取水場ほか	225,838.43㎡	
地役権設定計	導送配水管路	17,806.31㎡	
地上権設定計	法花谷配水場ほか	26,416.37㎡	
占用地計	城山配水池ほか	23,973.75㎡	
借地計	下町一宮町配水池ほか	462.50㎡	
合計		294,497.36㎡	

2 施設の概要

(1) 取水施設

名称	施設・設備	構造・形式・能力	数量	摘要
第1水源 (地下水) 予備水源 しゅん工 大正14年8月	集水井	C B積浅井戸 内径 3.03m 深さ(地下) 9.12m 井戸側厚さ0.606m 各井戸間隔 30.3m 配列一直線	4本	
	集水管	有孔ヒューム管84本で上記集水井間を連結 内径 0.909m 埋設深さ(土被下) 6.42m 全長78.18m 1本のヒューム管長 0.909m 集水孔(ヒューム管1本につき) 100個	(全長) 78.18m	
	取水泵	水中モーターポンプ φ150×3.47m ³ /min×28m×30kW	1台	更新 平成26年3月
	計設 電設	φ200電磁量水器 ポンプ操作盤	1台 1面	更新 平成27年3月 しゅん工 平成15年3月
第2水源 (地下水) 公称能力 2,600m ³ /日 しゅん工 昭和24年7月	取水井	1号井 内径 300mm 深さ 26.1m 2号井 内径 200mm 深さ 23.5m	1本 1本	しゅん工 昭和24年1月 昭和24年3月
	取水泵	水中モーターポンプ φ125×1.4m ³ /min×15m×7.5kW φ100×1.4m ³ /min×15m×7.5kW	1台 1台	改造 平成7年9月
	計設 装備	取水井水位計(静電容量式) φ100電磁量水器	1台 1台	
第3水源 (地下水) 公称能力 4,140m ³ /日 しゅん工 昭和29年3月	取水井	1号井 内径 400mm 深さ 21.0m	1本	しゅん工 昭和28年6月 昭和43年2月 昭和50年8月
		2号井 内径 400mm 深さ 26.5m (平成8年5月休止)	1本	
		3号井 内径 400mm 深さ 27.0m	1本	
		3号井 ケーシングパイプ φ300×20.00m スーパースクリーンφ300×7.0m ボトム装置φ300×1枚 充填砂利1.10m ³	1式	
	取水泵	水中モーターポンプ φ125×1.44m ³ /min×38m×15kW	2台	更新 平成31年1月
	機 設 備	電動コーン弁 φ300×1φ×AC100V×0.4kW	1台	しゅん工 平成28年2月
	計設 装備	第3吐出圧力計 (0~1.0MPa)	1台	改造 平成7年9月
		φ150電磁量水器	1台	更新 平成28年1月
φ300挿入型電磁流量計 -500~1,000m ³ /h		1台	しゅん工 平成28年2月	
庄町配水圧力計 (0~1.0MPa)		1台		
電 設 備	遠方監視制御装置	1面	更新 平成22年3月	
電 設 備	低圧配電盤 UPS 3kVA	1面 1台	しゅん工 平成28年2月	
第4水源 (伏流水) 公称能力 40,000m ³ /日 しゅん工 昭和39年7月	取水井	R C造浅井戸 内径 5.0m 深さ 12.0m 各井戸間隔 40.0m 配列一直線	8本	
	取水泵	水中モーターポンプ φ150×3.47m ³ /min×28m×30kW	8台	
	計設 装備	取水井水位計(投込式) 3号井及び8号井	2台	
		φ400電磁流量計 0~2,500m ³ /h	1台	更新 平成19年12月
	電 設 備	原水プロセス用濁度計	1台	しゅん工 平成22年3月
電 設 備	水中ケーブル配線(8回線) 第4水源取水ポンプ引込盤 第4水源No.1・5取水ポンプ盤 第4水源No.2・6取水ポンプ盤 第4水源No.3・7取水ポンプ盤 第4水源No.4・8取水ポンプ盤	3,771m 5面	改造 平成9年9月 更新 平成29年2月	

備考：C B=コンクリートブロック、R C=鉄筋コンクリート

名称	施設・設備	構造・形式・能力	数量	摘要	
第5水源 (地下水) 公称能力 13,200m ³ /日 しゅん工 昭和44年8月	取水井	さく井 1・2号井 内径 400mm 深さ 35m (1号井), 34m (2号井) 3号井 内径 400mm 深さ 35m 4・5号井 内径 400mm 深さ 33.5m (4号井), 32.5m (5号井) 6号井 内径 400mm 深さ 35m	2本 1本 2本 1本	しゅん工 昭和47年3月 昭和45年7月 昭和43年9月 "	
		1号井 ケーシングパイプφ300×29.83m スクリーンφ300×5.0m ボトム板φ300×1枚 充填砂利2.4m ³	1式	改 造 平成28年9月	
		2~6号井 ケーシングパイプφ300×128m スクリーンφ300×35m ボトム板φ300×5枚 充填砂利6.2m ³	1式	改 造 平成31年3月	
	取 水 ポン プ	水中モーターポンプ φ125×2.1m ³ /min×17m×11kW	6台		
	計 設 装 備	水位計 投込式 (4号井)	1台	しゅん工 平成22年10月	
		φ350電磁流量計 0~1,400m ³ /h	1台	更 新 平成22年12月	
電 気 設 備	第5水源取水ポンプ引込盤 第5水源No.1・2取水ポンプ盤 第5水源No.3・4取水ポンプ盤 第5水源No.5・6取水ポンプ盤	4面	更 新 平成29年2月		
第6水源 (表流水) 公称能力 94,050m ³ /日 しゅん工 昭和49年2月 62,700m ³ /日 しゅん工 昭和49年2月 31,350m ³ /日 しゅん工 平成22年3月	取 水 口	2.0m×4.5m×9m シルトフェンス L20m, H1m, 7ポート径φ300, 不連続7ポート, 浮力10, 056N	2条 1スパン	しゅん工 昭和47年11月 追加 平成29年12月	
	取 水 井	短径6.0m×長径15.2m×深さ10.65m	1井		
	取 水 ポン プ	水中モーターポンプ φ500×30.6m ³ /min×21m×150kW φ350×15.3m ³ /min×21m×80kW	2台 2台	更 新 平成18年3月	
	堤 防 架 橋	φ800鋼管	118m		
	沈 砂 池	RC造高架式沈砂池 7.0m×19.3m×4.05m 547m ³	1池	しゅん工 昭和47年11月	
	電 気 設 備	6kV受電盤 6kV配電盤 440V低圧動力盤・低圧配電盤 210V低圧動力配電盤 照明低圧配電盤 動力盤 制御盤 取水ポンプ盤 動力分電盤 照明分電盤 接地端子箱 3相変圧器 (モールド形) 6kV/440V×3φ×750kVA 440V/210V×3φ×75kVA 単相変圧器 (モールド形) 440V/210-105V×1φ×20kVA	2面 1面 4面 1面 1面 1面 1面 4面 1面 2面 1面		更 新 平成18年3月
		直流電源装置 HSE-50-12 54セル ミニUPS 10kVA 単相3線200V/100V出力 UPS入出力盤	1面 1台 1面		更 新 平成31年3月
		西覚門取水場入出力装置盤 取水水質モニター装置 (水温・電気伝導率) 原水プロセス用装置 (濁度〔高,低〕・アルカリ度) 取水水質モニター濁度計 原水0~1,000度 原水プロセス用pH計	1面 1基 1基 1台 1台		改 造 平成22年3月 更 新 平成28年3月
		原水プロセス用電気伝導度計	1台		しゅん工 平成28年8月
		生物式水質監視装置 (CCDカメラ、PC、画像認識ソフト)	1台		しゅん工 平成15年3月 一部更新 平成28年3月
	計 設 装 備	監視カメラ 取水口監視カメラ 沈砂池監視カメラ	1台 2台 1台		しゅん工 平成15年3月 平成25年2月 平成25年8月
		水位計 (吉野川水位・取水井水位・沈砂池水位) 超音波式流量計 0~6,000m ³ /h	3台 1台		更 新 平成18年3月
		電動バタフライ弁 φ800×3φ×AC200V×0.75kW	1台		
水中モーターポンプ φ50×0.2m ³ /min×40m×3.7kW (雑用水)		1台		更 新 平成25年12月	
水中モーターポンプ φ100×1.0m ³ /min×15m×5.5kW (排水用)		1台		更 新 平成25年11月	
活性炭攪拌槽 (8,000L/基) 活性炭攪拌機		2基 2台		更 新 平成29年3月 令和元年8月	
活性炭スラリー用ポンプ		2台		更 新 平成29年3月	
第7水源 (地下水) 公称能力 15,000m ³ /日 しゅん工 昭和48年1月	取 水 井	1・2号井 内径 400mm 深さ 41m (1号井), 39.5m (2号井) 3・4号井 内径 400mm 深さ 40m 5・6号井 内径 400mm 深さ 40m	2本 2本 2本	しゅん工 昭和46年11月 昭和47年10月 昭和48年3月	
	取 水 ポン プ	水中モーターポンプ φ125×2.1m ³ /min×17m×11kW	6台	更 新 平成23年11月	
	計 設 装 備	水位計 投込式 (4号井)	1台	しゅん工 平成22年10月	
		φ250電磁流量計 0~1,200m ³ /h	1台	更 新 平成22年12月	
電 気 設 備	第7水源取水ポンプ引込盤 第7水源No.1・2取水ポンプ盤 第7水源No.3・4取水ポンプ盤 第7水源No.5・6取水ポンプ盤	4面	更 新 平成29年2月		

(2) 導水施設

名称	所在地	管種	数量	摘要	
第1水源	第十浄水場内	ダクタイル鋳鉄管(耐震管) φ300 φ150	56m 3m	しゅん工 平成15年3月	
第2水源	佐古配水場内	ダクタイル鋳鉄管(耐震管) φ200 φ150 φ100	168m 5m 2m	変更 しゅん工 平成24年3月	
		ステンレス鋼管(耐震管) φ150	2m		
第4水源	第4水源より 第十浄水場の間	ダクタイル鋳鉄管 φ700 φ500 φ300	244m 5m 2m	変更 平成23年3月	
		ダクタイル鋳鉄管(耐震管) φ700 φ500 φ400 φ300 φ200	13m 5m 42m 216m 53m	追加 変更 平成23年3月 平成21年3月	
		ポリエチレン管(耐震管) φ150	48m	追加 平成21年3月	
		石綿セメント管 φ700 φ600 φ500	24m 2m 67m		
	第4水源～第6水源	ダクタイル鋳鉄管 φ800 φ700	3m 99m	変更 連絡管 平成21年3月	
	第十浄水場内	ダクタイル鋳鉄管 φ700 φ500 φ400	52m 160m 8m	連絡管 追加 平成14年3月	
	第5水源	第十浄水場内	ダクタイル鋳鉄管(耐震管) φ700 φ500 φ300 φ200 φ150	69m 188m 114m 2m 77m	追加 変更 平成22年7月 平成18年3月 変更 平成24年2月 一部更新 平成29年2月
			ダクタイル鋳鉄管(耐震管) φ350	48m	連絡管 追加 平成21年8月
ダクタイル鋳鉄管 φ1,000 φ800			2,045m 342m	変更 平成21年8月	
ダクタイル鋳鉄管(耐震管) φ1,000 φ900 φ700 φ600 φ500			23m 4m 17m 4m 10m	追加 平成21年8月	
第十浄水場内	ダクタイル鋳鉄管(耐震管) φ900 φ700 φ600	60m 74m 34m	連絡管 追加 平成21年8月		
第7水源	第十浄水場内	ダクタイル鋳鉄管(耐震管) φ500 φ400 φ300 φ250 φ200 φ150	68m 68m 110m 13m 113m 35m	しゅん工 しゅん工 変更 しゅん工 変更 しゅん工 平成22年7月 平成24年2月 平成24年2月 平成22年7月 平成24年2月 平成24年2月	
		ダクタイル鋳鉄管(耐震管) φ100	278m	連絡管 しゅん工 平成24年2月	
		両吸込渦巻ポンプ(西の丸系補給用) φ250/250×6.6m ³ /min×19m×30kW φ250電磁流量計 0~600m ³ /h (西の丸系補給用)	2台 1台	しゅん工 昭和49年2月	
		導水管延長			
		口径別延長内訳			
		4,259m	φ500未満 1,129m	φ500~1,000未満 1,062m	φ1,000以上 2,068m

備考：導水管延長には、連絡管を含まない。

(3) 浄水施設

名称	施設・設備	構造・形式・能力	数量	摘要		
第十浄水場 計画処理水量 1系 66,000m ³ /日 しゅん工 昭和49年2月 2系 33,000m ³ /日 しゅん工 平成22年3月 計 99,000m ³ /日	原水流量計室	RC造 幅5.0m×長9.1m×深2.6m	1室	しゅん工 平成21年8月		
		1系原水流量計 φ700電磁流量計 0~3,500m ³ /h	1台	更新 平成12年9月		
		1系着水井流入調節弁 電動バタフライ弁 φ700×100V×0.75kW	1台	更新 平成8年9月		
		2系原水流量計 φ500電磁流量計 0~2,500m ³ /h	1台	しゅん工 平成22年3月		
		2系着水井流入調節弁 電動バタフライ弁 φ500×100V×0.4kW	1台			
	1系	着流水井	RC造 幅6.5m×長2.0m×深5.7m 有効容量 74.1m ³ 滞留時間 88秒	1池	しゅん工 平成21年8月	
			RC造 幅6.5m×長3.5m×深4.5m 有効容量 102.4m ³ 滞留時間 138秒	1池		
		混和池	RC造 幅3.0m×長3.0m×深3.0m×2列×2段 有効容量 108m ³ (27.0m ³ ×4池) 滞留時間 128秒	4池		しゅん工 平成22年3月
			急速攪拌機 混和池用 70rpm×3.7kW	4台		
			急速攪拌機制御盤 PAC用分配柵 堰式 PVC	1面 1台		
		プロセス用pH計	プロセス用pH計	1台	更新 平成28年3月	
			フロック池	RC造 上下迂流式 幅10.2m×長8.9m×深2.72m 有効容量 1,482m ³ (247m ³ ×6池) 滞留時間 32分20秒 平均流速 0.162~0.242m/sec	6池	しゅん工 平成4年5月
				フロック監視用水中カメラ (後)	1台	
		フロック監視用水中カメラ (前)		1台	更新 平成24年7月	
		沈澱池	RC造 (傾斜板型) 幅10.2m×長18.5m×深3.5m 有効容量 3,960m ³ (660m ³ ×6池) 滞留時間 86分26秒 平均流速 21.4cm/min	6池	しゅん工 平成31年2月	
			吸泥装置 0.28m ³ /min×12m、1.5kW	6台		
			プロセス用濁度計	1台		更新 平成30年12月
		中混塩素池	RC造 幅2.3m×長2.3m×深2.3m 有効容量 36m ³ (12m ³ ×3池) 滞留時間 14秒	3池	しゅん工 昭和49年2月	
			中塩素混和池攪拌機 43rpm×0.75kW	3台		
			現場操作盤	1面		更新 平成15年11月
	急速ろ過池	中次垂塩用分配柵 堰式 PVC	1台	しゅん工 平成16年3月		
		RC造自動逆洗式 幅3.5m×長7.0m 実ろ過面積 24.5m ² ろ過速度 112m/日 3ユニット (1ユニット8池)	24池	一部更新(1系列) 令和2年3月		
		ろ過水流量計 φ700電磁流量計 0~3,500m ³ /h	1台	しゅん工 昭和49年2月		
		プロセス用高感度濁度計	3台	更新 平成25年10月		
		プロセス用水質装置 (pH)	1基	改造 平成22年3月		
		プロセス用残塩計	1台	更新 平成30年12月		
	プロセス用濁度計	1台	更新 平成29年2月			

名 称	施 設 ・ 設 備	構 造 ・ 形 式 ・ 能 力	数 量	摘 要	
第十浄水場	1系	浄水池 RC造 幅24.0m×長48.0m×深3.5m 有効容量 4,000m ³ (隔壁にて2分) 滞留時間 87分15秒	2池		
		電動コーン弁 φ400×3φ×AC210V×0.4kW 浄水池追加流量計 φ400電磁流量計 0~2,500m ³ /h	1台	しゅん工 平成14年3月	
		水位計(静電容量式)	2台	更 新 平成22年3月	
		プロセス用残塩計	1台	しゅん工 平成22年3月	
	ポンプ井	RC造 幅2.5m×長52.6m×深3.5m 有効容量 460m ³ (230m ³ ×2池) 滞留時間 5分	2池		
		水位計(投込式)	1台	しゅん工 平成22年3月	
		プロセス用水質装置(濁度・色度・残塩)	1基	しゅん工 平成22年3月	
	2系	着流水井	RC造 幅3.0m×長2.0m×深5.7m 有効容量 34.2m ³ 滞留時間 82秒	1池	しゅん工 平成21年8月
		着水井	RC造 幅3.0m×長3.5m×深4.5m 有効容量 47.3m ³ 滞留時間 113秒	1池	
		混和池	RC造 幅3.0m×長3.0m×深3.0m×2段 有効容量 54.0m ³ (27.0m ³ ×2池) 滞留時間 128秒	2池	
			急速攪拌機 混和池用 70rpm×3.7kW	2台	
			プロセス用pH計	1台	しゅん工 平成22年3月
		フロック池	RC造 上下迂流式 幅1.1~2.0m(5列)×長10.2m×深2.45~3.0m 有効容量 632.7m ³ (210.9m ³ ×3池) 滞留時間 25分6秒	3池	しゅん工 平成21年8月
			フロック監視用水中カメラ	2台	しゅん工 平成22年3月
		沈澱池	RC造(上向流式傾斜管型) 幅10.2m×長20.4m×深3.5m 有効容量 2,185m ³ (728.3m ³ ×3池) 滞留時間 86分36秒	3池	しゅん工 平成21年8月
			吸泥装置 0.28m ³ /min×12m、1.5kW	3台	しゅん工 平成21年8月
			プロセス用濁度計	1台	しゅん工 平成22年3月
			プロセス用残塩計	1台	しゅん工 平成31年2月
		中塩素池	RC造 幅2.0m×長2.0m×深2.35m 有効容量 18.8m ³ (9.4m ³ ×2池) 滞留時間 45秒	2池	しゅん工 平成21年8月
			中塩素混和池攪拌機 70rpm×2.2kW 現場操作盤 中次亜塩素用分配樹 堰式 PVC	2台 2面 1台	しゅん工 平成22年3月
急速ろ過池	RC造自動逆洗式 幅3.0m×長10.5m 実ろ過面積 31.5m ² ろ過速度 105m/日	10池	しゅん工 平成21年8月		
	プロセス用捨水濁度計	1台	しゅん工 平成22年3月		
	プロセス用池別ろ過水高感度濁度計	1台			
	プロセス用水質装置(残塩・pH)	1基			
	プロセス用濁度計	1台	更 新 平成30年12月		

名 称	施 設 ・ 設 備	構 造 ・ 形 式 ・ 能 力	数 量	摘 要					
第十浄水場	2系	浄水池	RC造 幅28.0m×長46.6m×深3.5m 有効容量 4,000m ³ (2,000m ³ ×2池) 滞留時間 158分40秒 水位計(投込式) 第5水源残塩計 プロセス用残塩計 プロセス用水質装置(濁度・色度・残塩) 電動式緊急遮断弁 φ800×1φ×AC100V×0.4kW	2池	しゅん工 平成22年3月				
			電動バタフライ弁 φ350×1φ×AC100V×0.2kW	1台		しゅん工 平成28年2月			
			浄水流量計 φ500電磁流量計 0~2,500m ³ /h	1台		しゅん工 平成22年12月			
			浄水池流入流量計 φ800挿入型電磁流量計 -3,500~3,500m ³ /h	1台					
			西の丸系	浄水池		PC造 φ17m×8m(有効水深) 3,600m ³ (1,800m ³ ×2池)	2池	しゅん工 昭和39年7月	
						水位計(静電容量式)	2台	追 加 平成15年11月	
	プロセス用残塩計	1台			改 造 平成22年3月				
	プロセス用水質装置(濁度・色度・残塩)	1基			しゅん工 平成22年3月				
	電動バタフライ弁 φ500×1φ×AC100V×0.4kW	1台			しゅん工 平成29年2月				
	連絡流量計 φ500挿入型電磁流量計 -1,000~1,000m ³ /h	1組			しゅん工 平成29年2月				
	鉄・マンガン除去施設			圧力式ろ過機 40,000m ³ /日(6,670m ³ /日×6) 寸法 φ3,778mm×H3,890mm ろ材 サンライトロ過材 ろ層厚 1,300mm 逆洗ポンプ φ200×φ200×8.96m ³ /min×14.5m×30kW スタティックミキサー(φ700) 圧力式ろ過機制御盤 逆洗ポンプ制御盤	6基	しゅん工 平成9年11月			
				プロセス用電気伝導度計(第4水源)	1台		更 新 平成30年12月		
				プロセス用残塩計	1台		更 新 平成28年3月		
				逆洗水流量計 φ300 電磁流量計 100~1,000m ³ /h	1台				
				プロセス用高感度濁度計	1台		更 新 平成27年11月		
				排泥池	RC造 幅5.0m×長25.0m×深3.0m 有効容量 750m ³ (375m ³ ×2池)		2池		
				排水池			RC造 幅10.0m×長25.0m×深3.0m 有効容量 1,500m ³ (750m ³ ×2池) 滞留時間 2時間	2池	
							排水流量計 超音波式開水路流量計 計画排水量 12.5m ³ /min	1台	追 加 平成19年3月
	排水水質監視装置	1基	設 置 平成16年3月						

備考：PC=プレストレストコンクリート

名 称	施 設 ・ 設 備	構 造 ・ 形 式 ・ 能 力	数 量	摘 要		
第十浄水場	次亜塩素酸ナトリウム貯蔵槽	FRP製 有効容量 5m ³ 軟水装置 イオン交換式 3m ³ /h 軟水槽 樹脂製 有効容量 200L 軟水加圧ポンプ 25A×24L/min×0.4kW 次亜塩素酸貯蔵室空調機 空冷天井吊式 3.75kW 次亜塩素酸注入ポンプ 1軸式定量ポンプ 200V×0.4kW 15A×19~1,160mL/min×0.3MPa 200V×0.4kW 15A×9~550mL/min×0.3MPa 200V×0.4kW 15A×4~220mL/min×0.3MPa 200V×0.4kW 15A×6~170mL/min×0.3MPa 次亜塩素酸注入管 チタン製φ40 次亜塩素酸注入流量計	4基 2組 1槽 2台 1式 4台 4台 2台 2台 5基 5台	更新 平成16年3月		
		次亜塩素酸注入流量計 (2系前)	1台	更新 平成29年10月		
		次亜塩素酸注入ポンプ 1軸式定量ポンプ 200V×0.4kW 15A×19~1,160mL/min×0.3MPa 200V×0.4kW 15A×9~550mL/min×0.3MPa 次亜塩素酸注入管 チタン製φ40 次亜塩素酸注入流量計	2台 1台 2基 3台	追加 平成22年3月		
		次亜塩素酸注入設備制御盤	1面	更新 平成22年3月		
	P A C 注 入 設 備	P A C貯蔵槽 FRP製 有効容量 25m ³ P A C注入ポンプ 1軸式定量ポンプ 200V×0.4kW 15A×0.165~2.48L/min×0.3MPa 1系P A C注入機 0~250L/h 1系P A C注入流量計 0~250L/h	2基 2台 1台	更新 平成16年3月		
		P A C注入ポンプ 1軸式定量ポンプ 200V×0.4kW 15A×0.165~2.48L/min×0.3MPa 2系P A C注入機 0~150L/h	1台 1台	追加 平成22年3月		
		2系P A C注入流量計 0~150L/h	1台	しゅん工 平成22年3月		
		P A C注入設備制御盤	1面	更新 平成22年3月		
		P S I 注 入 設 備 (平成30年6月休止)	P S I貯蔵槽 FRP製 有効容量 15m ³ P S I注入ポンプ 1軸式定量ポンプ 200V×0.4kW 15A×0.165~2.48L/min×0.3MPa P S I注入ポンプ 1軸式定量ポンプ 200V×0.4kW 15A×0.165~2.48L/min×0.3MPa P S I注入流量計 P S I注入設備制御盤	1基 1台 1台 1台 1面	しゅん工 平成22年3月 追加 平成24年3月 しゅん工 平成22年3月 改 平成24年3月	
	苛性ソーダ 注 入 設 備		苛性ソーダ貯蔵槽 FRP製 有効容量 8m ³ 苛性ソーダ注入ポンプ 油圧ダイヤフラム式定量ポンプ 200V×0.2kW 25A×0.194~1.88L/min×0.3MPa 苛性ソーダ注入管 SUS304製φ50 苛性ソーダ注入ポンプ 油圧ダイヤフラム式定量ポンプ 200V×0.2kW 25A×0.194~1.88L/min×0.3MPa 苛性ソーダ注入管 SUS304製φ50 苛性ソーダ注入流量計 苛性ソーダ注入設備制御盤	1基 2台 1基 1台 1基 2台 1面	更新 平成16年3月 追加 平成22年3月 しゅん工 平成22年12月 更新 平成22年3月	
			洗 浄 排 水 設 備	1系表洗ポンプ φ200×φ150×3.6m ³ /min×25m×30kW 1系表洗流量計 φ200電磁流量計 0~300m ³ /h	3台 1台	しゅん工 昭和49年2月
				2系表洗ポンプ φ200×4.73m ³ /min×25m×37kW 2系表洗流量計 φ250電磁流量計 0~400m ³ /h	2台 1台	しゅん工 平成22年3月
	洗浄排水ポンプ φ300×12.5m ³ /min×10m×37kW	2台		更新 平成13年11月 平成16年3月		
	洗浄排水流量計 φ350電磁流量計 0~2,000m ³ /h	1台		追加 平成22年12月		

名 称	施 設 ・ 設 備	構 造 ・ 形 式 ・ 能 力	数 量	摘 要
第十浄水場	洗 浄 排 水 設 備	洗浄排水水質測定盤 (表面散乱光濁度計・分電盤・避雷器付)	1 式	しゅん工 平成28年7月
		サンプリングポンプ (φ20×10L/min×8m×0.2kW)	1 台	
		洗浄排水池 (218m ³)	1 池	
	高 効 率 天 日 乾 燥 施 設	濃 縮 槽 (R C 造) 有効容量 245m ³ (122.5m ³ ×2槽) 7m×7m×2.5m (有効水深) H. W. L+6.4m L. W. L+3.9m 濃縮槽制御盤 スラッジ移送流量計 φ80 濃縮槽水位計 投込式水位計 スラッジ移送ポンプ φ80×0.33m ³ /min×15m×3.7kW	2 槽	しゅん工 平成20年3月
			1 面	
			1 台	
			2 台	
			2 台	
			2 槽	
			2 台	
			4 台	
			4 基	
			4 面	
		1 基		
		2 台		
		1 面	しゅん工 平成28年4月	
		1 台		
1 台				
1 基				
1 台				
1 台				
4 台				
1 式				
1 式	しゅん工 平成20年3月			
1 面				
1 面				
1 台	追加 平成23年6月			
排 水 処 理 設 備	ろ過装置 ろ過器 (砂ろ過自動洗浄方式) 200V 20m ³ /h(max40m ³ /h) 原水ポンプ φ80×0.8m ³ /min×11.0m×3.7kW 逆洗ポンプ φ100×1.3m ³ /min×11.0m×5.5kW 逆洗排水ポンプ φ50×0.15m ³ /min×6.5m×0.4kW 処理水槽 25m ³ 逆洗排水槽 25m ³ P A C 注入設備 排水処理設備動力制御盤 排水水質測定盤 排水濁度計 排水処理水濁度計 排水処理水流量計 φ65 6.0~120m ³ /h 排泥池上澄水ポンプ φ50×0.167m ³ /min×9.0m×0.75kW 排水池上澄水ポンプ φ65×0.334m ³ /min×6.5m×0.75kW 排泥池返送水ポンプ φ100×0.8m ³ /min×10.0m×3.7kW 排水池返送水ポンプ φ100×0.8m ³ /min×10.0m×3.7kW 次亜塩素酸注入ユニット 最大吐出量200mL/min タンク容量25L	1 式	しゅん工 平成25年3月	
		1 台		
		1 台		
		1 台		
		1 基		
		1 基		
		1 基		
		1 面		
		1 面		
		1 台		
		1 台		
		1 台		
		4 台		
2 台				
2 台				
4 台				
1 台	しゅん工 平成28年9月			

名 称	施 設 ・ 設 備	構 造 ・ 形 式 ・ 能 力	数 量	摘 要
第十浄水場	電 気 設 備	6kV切換盤	1 面	追 加 平成18年1月
		6kV引込盤	1 面	更 新 平成16年3月
		6kV受電盤	1 面	
		6kV配電盤	6 面	
		進相コンデンサ盤	5 面	
		3kV配電盤	7 面	
		440V低圧動力盤	2 面	
		210V低圧動力盤・低圧配電盤	6 面	
		照明低圧盤・照明配電盤	6 面	
		直流電源盤	1 面	
		接地端子箱	1 面	
		新電気室コントロールセンター	2 面	
		同上補助継電器盤	1 面	
		照明分電盤	1 面	
		3相変圧器 (モールド形)		
		6kV/3kV×3φ×2,000kVA	2 台	
		6kV/440V×3φ×750kVA	2 台	
		6kV/210V×3φ×300kVA	2 台	
		単相変圧器 (モールド形)		
		6kV/210-105V×1φ×150kVA	2 台	
		3kV引込盤 (No.1、2)	2 面	
		母線連絡盤	1 面	
		接地形計器用変圧器盤	1 面	
		法花谷送水ポンプ盤 (No.1、2、3、4)	4 面	
		石井町送水ポンプ盤 (No.1、2、3)	3 面	
		440Vコントロールセンター	5 面	
		同上補助継電器盤	7 面	
		210Vコントロールセンター	3 面	
		同上補助継電器盤	1 面	
		210V/105Vコントロールセンター	3 面	
		同上補助継電器盤	1 面	
		整流器盤	1 面	
インバーター盤	2 面			
分電盤	1 面			
直流電源装置整流器盤	1 面			
直流電源装置蓄電池盤 制御弁式据置鉛蓄電池 40Ah/10H	2 面			
440V低圧配電盤	2 面	更 新 平成31年2月		
無停電電源装置 1kVA	1 台	しゅん工 平成27年9月		
真空ポンプ制御盤	1 面	更 新 平成18年2月		
洗浄排水ポンプ盤	1 面	更 新 平成11年3月		
6kV、2,500kVA 3相交流発電機	1 台	しゅん工 昭和49年2月		
同上機駆動用 3,000PSディーゼルエンジン	1 台			
発電機盤	3 面	更 新 平成19年3月		
補機盤	3 面			
自動起動型ディーゼル発電機 200V 30kVA (UPS盤非常時電源用)	1 台	しゅん工 平成24年3月		
UPS盤	1 面	しゅん工 平成22年3月		
蓄電池盤 制御弁式鉛蓄電池 150Ah/10H	3 面			
UPS電源切換盤	1 面			
100V系コントロールセンター	2 面			
サンプリングポンプコントロールセンター	2 面			
100V系補助継電器盤	1 面			
2系水処理設備電源分岐盤	1 面			
計装分電盤	1 面			
電磁流量計変換器箱	1 面			
急速攪拌機制御盤	1 面			
スラッジ掻寄機・吸泥装置現場制御盤	3 面			
ろ過池動力制御盤	4 面			
2系ろ過池設備入出力装置盤	2 面			
2系ろ過池設備シーケンサ盤	1 面			

名 称	施 設 ・ 設 備	構 造 ・ 形 式 ・ 能 力	数 量	摘 要	
第十浄水場	電 気 設 備	作業用電源盤	1 面	しゅん工 平成22年3月	
		共同溝換気排水設備制御盤	1 面		
		補機盤	1 面	しゅん工 平成22年12月	
		床排水ポンプ現場操作盤	1 面		
		1系連絡緊急しゅん断弁現場操作盤	1 面		
			着水井流入調節弁現場操作盤	1 面	
	自 家 用 太 陽 光 発 電 設 備	太陽電池モジュール	1,728枚	しゅん工 平成30年2月 発電出力 500 kW	
		モジュール接続箱	16 面		
		パワーコンディショナ	2 面		
		直流集電箱	4 面		
		高圧連系盤	1 面		
		昇圧変圧器	1 台		
		低圧PCS並列盤	1 面		
			系統連系継電器盤	1 面	
	売 電 用 太 陽 光 発 電 設 備	太陽電池モジュール	6,480枚	しゅん工 第1期 平成26年9月 第2期 平成27年3月 第3期 平成28年3月 発電出力 1,500 kW	
		モジュール架台	1 式		
		モジュール接続箱	60 箱		
		パワーコンディショナ	6 面		
		直流集電箱	12 箱		
		柱上気中負荷開閉器	1 台		
VCT盤		1 面			
高圧連系盤		1 面			
LBS盤		1 面			
昇圧変圧器		1 台			
低圧PCS並列盤		1 面			
所内変圧器盤		1 面			
2系送水ポンプ設備入出力装置盤機能増設		1 式			
2系送水ポンプ設備制御装置機能増設		1 式			
LCD監視制御装置(1)~(4)機能増設		1 式			
太陽光発電設備データ収集装置		1 式			
太陽光発電設備LCD監視装置		1 式			
排水管・排水柵設置	1 式				
監 視 計 装 設 備	LCD監視制御装置	4 台	しゅん工 平成22年3月		
	場外設備制御装置(1)(2)	2 面			
	場外設備入出力装置盤	1 面			
	帳票用作成装置	1 台			
	大型ディスプレイ操作卓	1 台			
	大型ディスプレイ制御盤	1 面			
	伝送装置盤	1 面			
	大型ディスプレイ	1 面			
	中型ディスプレイ	4 面			
	受変電・取水設備制御装置	1 面			
	受変電・取水設備入出力装置盤	2 面			
	取水・送水設備入出力装置盤	2 面			
	2系水処理設備制御装置	1 面			
	2系水処理設備入出力装置盤	1 面			
	2系水処理設備計装変換器盤	1 面			
薬注設備入出力装置盤	1 面				
水質設備入出力装置盤	1 面				
水質改善設備入出力装置盤	1 面				
1系水処理・送水ポンプ設備制御装置	1 面				
1系水処理設備入出力装置盤	1 面				
1系送水ポンプ設備入出力装置盤	1 面				
1系水処理・送水ポンプ設備計装変換器盤	1 面				
中継端子盤	2 面				
遠方監視制御装置(1)(2)	2 面				
	LCD監視制御装置用液晶モニタ	8 台	更 新 令和2年3月		
	2系送水ポンプ設備制御装置	1 面	しゅん工 平成22年12月		
	2系送水ポンプ設備入出力装置盤	1 面			
	見学者用ディスプレイ設備	1 式	しゅん工 平成28年9月		
防 犯 設 備	フェンス (H=5000、152m・H=2000、76.5m・H=1950、314.5m) 片開き門扉 (H=1950*W1000、1組)	1 式	更 新 平成28年4月 しゅん工		
	高尺ネットフェンス (H=5000、229m) 片開きくぐり門扉 (H=2000*W1000、2組)	1 式	更 新 平成30年3月 しゅん工		
	高尺ネットフェンス (H=5000、77.6m) 片開き門扉 (H=2000*W1000、1組)	1 式	更 新 平成31年1月 しゅん工		
	LED灯	8 灯	更 新 平成31年3月		

名 称	施 設 ・ 設 備	構 造 ・ 形 式 ・ 能 力	数 量	摘 要	
第 十 浄 水 場	保 安 設 備	監視カメラ（ポンプ棟屋上設置）	1 台	しゅん工 平成15年3月	
		電動門扉	1 台		
		監視カメラ（管理別館屋上設置）	1 台	しゅん工 平成29年2月	
		監視カメラ（高効率天日乾燥施設）	2 台	しゅん工 平成31年2月	
第 2 水 源	消 毒 設 備	次亜塩素酸ナトリウム注入設備 液中ポンプ 25mL/min 次亜塩貯蔵槽 200L	2 台 1 基	しゅん工 平成24年3月	
		計 装 設 備	水質モニター残塩計		1 台
	計 装 設 備	水質モニター電気伝導度計	1 台	しゅん工 平成29年12月	
		電 気 計 装 設 備	次亜塩注入設備制御盤（屋内自立型） 温度センサー（壁掛型）	1 面 1 台	しゅん工 平成24年3月
	第 3 水 源	消 毒 設 備	次亜塩素酸ナトリウム注入設備 液中ポンプ 25mL/min 次亜塩貯蔵槽 300L 操作盤（壁掛式）	2 台 1 槽 1 面	しゅん工 平成24年11月
			計 装 設 備	水質モニター装置（濁度・残塩）	1 基
計 装 設 備		水質モニター電気伝導度計	1 台	しゅん工 平成29年12月	

(4) 送水施設

名称	施設・設備	構造・形式・能力	数量	摘要	
第十浄水場	法花谷系統 しゅん工 昭和49年2月	送水ポンプ 両吸込渦巻ポンプ φ 350/250×14.5m ³ /min×51m×190kW	4台	追加 平成8年3月	
		片吸込渦巻ポンプ φ 150/125×3.5m ³ /min×65m×75kW (石井系)	3台	更新 平成15年3月	
		電気設備 3kV引込盤 配電盤 低圧制御盤 ポンプ現場操作盤	2面 4面 3面 7面	更新 平成16年3月	
		計装設備	φ 600電磁流量計 0~2,500m ³ /h φ 250電磁流量計 0~800m ³ /h (石井系)	1台 1台	
			φ 300電磁式水道メータ 0~400m ³ /h (石井町分水料金用)	1台	更新 平成28年2月
			送水管圧力伝送器 0.00~1.00MPa	2台	更新 平成22年2月
		送水管	φ 1,000モルタルライニング鑄鉄管 (S.UF. NSDIP 1,178mを含む。)	13,714m	一部布設替 平成21年11月
			法花谷配水場から多家良配水場へ φ 350 SDIP	4,151m	
		佐古系統 しゅん工 昭和26年10月	送水ポンプ 両吸込渦巻ポンプ φ 200×φ 150×5.21m ³ /min×41m×55kW	3台	しゅん工 平成22年3月
			機械設備 電動バタフライ弁 φ 450×1φ×AC100V×0.2kW	1台	しゅん工 平成26年3月
	電気設備 引込盤 ポンプ盤 ポンプ現場操作盤		1面 3面 3面	しゅん工 平成22年12月	
	計装設備 φ 250電磁流量計 0~1,200m ³ /h 送水管圧力伝送器 0.00~1.00MPa		1台 1台	しゅん工 平成22年12月	
	送水管 φ 450鑄鉄管 (KDIP. NSDIP. 炭素鋼鋼管を含む。)		9,262m	追加 平成22年3月	
	西の丸系統 しゅん工 昭和39年7月	送水ポンプ 両吸込渦巻ポンプ φ 350×φ 300×14m ³ /min×52m×200kW φ 250×φ 200×7m ³ /min×52m×100kW	3台	休止 令和2年3月	
			2台		
		機械設備 電動バタフライ弁 φ 600×3φ×AC220V×0.75kW 電動バタフライ弁 φ 700×1φ×AC100V×0.4kW	1台	しゅん工 平成22年3月	
			1台	しゅん工 平成26年3月	
		電気設備 受配電盤 3kV 送水ポンプ盤 3kV 低圧盤 ポンプ現場操作盤	4面 5面 3面 5面	休止 令和2年3月	
			計装設備 φ 500電磁流量計 0~3,000m ³ /h 送水管圧力伝送器 0.00~1.00MPa	1台	
				1台	更新 平成18年6月
	送水管 φ 700モルタルライニング鑄鉄管 (SDIP. SUSを含む。)	11,059m	一部布設替 令和2年3月		

名称	施設・設備	構造・形式・能力	数量	摘要	
第十浄水場	国府系統 しゅん工 平成22年3月	送ポンプ 水プ	両吸込渦巻ポンプ φ200×φ150×4.49m ³ /min×62m×75kW	3台	しゅん工 平成22年12月
		電設備	引込盤 ポンプ盤 ポンプ現場操作盤	1面 3面 3面	
		計設備	φ350電磁流量計 0~1,500m ³ /h 送水管圧力伝送器 0.00~1.00MPa	1台 1台	
		送水管	φ600 NSDIP (KDIP. SDIP. SUSを含む。)	7,483m	
	応神系統 しゅん工 平成22年3月	送ポンプ 水プ	両吸込渦巻ポンプ φ200×φ150×4.51m ³ /min×45m×55kW	3台	しゅん工 平成22年12月
		機械設備	電動コーン弁 φ350×1φ×AC100V×0.4kW 電動バタフライ弁 φ600×3φ×AC220V×0.75kW	1台 1台	
		電設備	引込盤 ポンプ盤 ポンプ現場操作盤 電動コーン弁現場操作盤 電動バタフライ弁現場操作盤 (応神系用1台、西の丸系用1台)	1面 3面 3面 1面 1面	
		計設備	φ350電磁流量計 0~1,500m ³ /h 送水管圧力伝送器 0.00~1.00MPa	2台 1台	
	共通系 しゅん工 平成27年3月	送ポンプ 水プ	両吸込渦巻ポンプ φ250×φ200×11.6m ³ /min×29.5m×75kW	3台	しゅん工 平成22年12月
		機械設備	電動バタフライ弁 φ700×1φ×AC100V×0.4kW	2台	
		電設備	引込盤 ポンプ盤 ポンプ現場操作盤 共通系送水制御盤	1面 3面 3面 1面	
		計設備	φ400電磁流量計 -3,000~3,000m ³ /h 送水管圧力伝送器 0.00~1.00MPa	1台 1台	

送水管延長	口径別延長内訳		
	φ500未満	φ500 ~ 1,000未満	φ1,000以上
62,818m	20,849m	28,255m	13,714m

(5) 配水施設

名称	施設・設備	構造・形式・能力	数量	摘要
佐古配水場 しゅん工 大正15年9月	調整池	PC造 φ20.0m×8.0m (有効水深) 有効容量 5,000m ³ (2,500m ³ ×2池) H.W.L+9.5m L.W.L+1.5m	2池	しゅん工 平成7年9月
	配水ポンプ	横軸両吸込渦巻ポンプ (佐古系) φ200×φ150×5.21m ³ /min×42.8m×55kW	2台	しゅん工 平成28年2月
		横軸両吸込渦巻ポンプ (佐古山系) φ250×φ150×6.7m ³ /min×55m×110kW	2台	改造 平成7年9月
		横軸多段タービンポンプ (眉山系) φ80×φ65×0.7m ³ /min×282m×55kW	2台	
	機設備	電動バタフライ弁 φ300×1φ×AC100V×0.4kW	2台	しゅん工 平成28年2月
	送水管	φ450 鋳鉄管 (佐古山系)	452m	一部布設替 平成28年3月
		φ300 鋳鉄管 (佐古山系)	20m	
		φ150 圧力配管用炭素鋼鋼管 (眉山系)	1,155m	しゅん工 昭和45年3月
		φ150 配管用炭素鋼鋼管 (眉山系)	12m	
	電気設備	φ150 NSDIP (眉山系)	447m	一部布設替 平成14年3月
		φ150 DIP (眉山系)	10m	
		6kV 800kVA 3相交流発電機 同上発電機駆動用ディーゼルエンジン1,000PS	1台	休止 平成30年2月
			1台	
		3相変圧器・単相変圧器 6.6kV/420V×3φ×400kVA 6.6kV/210V×3φ×75kVA 6.6kV/210V-105V×1φ×50kVA	2台	改造 平成7年9月
			1台	
		1台		
		高圧受配電盤	5面	
		低圧配電盤	7面	
		コントロールセンター	2面	
	配水ポンプ盤	4面		
	直流電源盤 制御弁式据置蓄電池 (長寿命SNS形) 100Ah/10H	1面		
監視操作盤	1面			
コントローラ盤	2面			
計装設備	佐古配水ポンプ盤	2面	しゅん工 平成28年2月	
	佐古配水ポンプ現場操作盤	2面		
	佐古配水弁制御盤	1面		
	UPS 3kVA	1台		
	計装盤	1面	改造 平成28年2月	
	テレメーター装置 (眉山用)	1面	一部更新 平成25年3月	
	圧力計 0~1.0MPa	1組	しゅん工 平成28年2月	
	φ300挿入型電磁流量計 (佐古配水) 0~1,000m ³	1台	しゅん工 平成28年2月	
	φ400電磁流量計 (佐古山) 0~1,500m ³ /h	1台	改造 平成7年9月	
	φ80電磁流量計 (眉山) 0~100m ³ /h	1台		
調整池水位計 (投込式)、取水井水位計 (静電容量式)	3台	更新 平成24年1月		
水質モニター装置 (残塩・pH)	1基	更新 平成19年10月		
水質モニター濁度計	1台	更新 平成25年2月		
遠方監視制御装置	1面	更新 平成22年3月		
UPS 4kVA	1台	追加 平成26年11月		
保安設備	監視カメラ	1台	しゅん工 平成31年3月	

名 称	施設・設備	構 造 ・ 形 式 ・ 能 力	数 量	摘 要	
佐古山配水池 しゅん工 大正15年9月	配水池	RC造（扇形） 有効容量 4,200m ³ （隔壁にて2分） H. W. L+46.9m L. W. L+42.7m	2 池		
	機 設 械 備	電動コーン弁 φ250×1φ×AC100V×0.4kW	1 台	しゅん工 平成27年3月	
	電 設 気 備	佐古山配水制御盤	1 面	しゅん工 平成28年2月	
	計 装 設 備	配水池水位計（ガイドウェーブレベル計）		1 台	更 新 平成23年1月
		φ450挿入型電磁流量計 0～1,500m ³ /h		1 組	更 新 平成29年10月
		圧力計 0～1.0MPa		2 組	しゅん工 平成28年2月
		自動水質測定装置		1 式	しゅん工 平成30年3月
眉山配水池 しゅん工 昭和45年3月	配水池	RC造 8.0m×8.0m×3.0m（有効水深） 有効容量 192m ³ H. W. L+270.86m L. W. L+267.86m	1 池		
	計 装 設 備	計装盤	1 面	改 造 平成7年9月	
		配水池水位計（投込式）	1 台	更 新 平成24年1月	
		テレメーター送信装置	1 台	更 新 平成25年3月	
	UPS 1kVA	1 台	更 新 平成25年8月		
西の丸配水場 しゅん工 昭和46年7月	調整池	RC造（長方形） 20.5m×56.0m×5.0m×2池 有効容量 11,000m ³ （5,500m ³ ×2池） H. W. L+5.0m L. W. L+0.0m	2 池		
	配水ポンプ	横軸両吸込渦巻ポンプ（低脈動型） φ300×φ200×13m ³ /min×42m×132kW	4 台	更 新 平成20年5月	
	機 設 械 備	電動バタフライ弁 φ700×3φ×AC200V×1.5kW	1 台	改 造 平成3年2月	
		バルブコントローラ	1 台	更 新 平成31年3月	
		二次減速機	1 台		
		スタンド	1 台		
		開度発信器	1 台		
		電動バタフライ弁 φ500×3φ×AC200V×0.4kW	1 台	追 加 平成26年3月	
	電 気 設 備	440V 625kVA 3相交流発電機	1 台	更 新 平成20年5月	
		同上発電機駆動用ディーゼルエンジン768PS	1 台		
		3相変圧器・単相変圧器 6kV/440V×3φ×750kVA	1 台		
		440V/210V×3φ×75kVA	1 台		
		440V/210-105V×1φ×30kVA	1 台		
	高圧受配電盤	3 面			
	低圧受配電盤	2 面			
	発電機盤	1 面			
	監視計装盤	1 面			
	補機盤	1 面			
	直流電源盤 制御弁式据置鉛蓄電池（長寿命MSE形）50Ah/10H	1 面			
	配水ポンプ盤	4 面			
計 装 設 備	配水圧力計	1 台	更 新 平成20年5月		
	φ500電磁流量計 -3,000～3,000m ³ /h	1 台			
	φ800電磁流量計 -3,500～3,500m ³ /h	1 台			
	調整池水位計（投込式）南側	1 台			
	調整池水位計（投込式）北側	1 台	追 加 平成16年3月		
	遠方監視制御装置	1 面	更 新 平成22年3月		
保 安 設 備	UPS 1kVA	1 台	更 新 平成25年8月		
	水質モニター装置（濁度・残塩）	1 基	追 加 平成25年10月		
	監視カメラ	1 台	しゅん工 平成31年3月		

名 称	施設・設備	構 造 ・ 形 式 ・ 能 力	数 量	摘 要
城 山 配 水 池 しゅん工 昭和38年12月	配 水 池	R C 造 (長方形) 25.0m×20.0m×5.0m×2池 (有効水深) 有効容量 5,000m ³ (2,500m ³ ×2池) H. W. L+34.8m L. W. L+29.8m	2 池	
	機 械 設 備	電動バタフライ弁 φ800×3φ×AC220V×1.5kW	1 台	しゅん工 昭和38年8月 改 造
		電動バタフライ弁用開閉装置	1 台	平成29年4月
		電動バタフライ弁 φ700×3φ×AC220V×1.5kW	1 台	改 造 平成元年11月
	電 設 備	電灯動力制御盤	1 面	更 新 平成22年3月
	計 装 設 備	φ800電磁流量計 -3,500~3,500m ³ /h	1 台	改 造 昭和62年3月
		配水池水位計 (投込式) 東側	1 台	更 新 平成20年5月
		配水池水位計 (投込式) 西側	1 台	追 加 平成16年3月
		配水圧力計	1 台	改 造 平成2年1月
		テレメーター送信装置 (西方面) φ500挿入型電磁流量計 -1,000~2,500m ³ /h	1 台 1 台	追 加 平成16年2月
遠方監視制御装置 (城山バルブ室) U P S 1kVA		1 面 1 台	更 新 平成22年3月	
国 府 配 水 池 しゅん工 平成6年5月		配 水 池	R C 造 5.5m×97.0m×6.0m (有効水深) 5.5m×107.8m×6.0m (有効水深) 有効容量 6,500m ³ (隔壁にて2分) H. W. L+56.0m L. W. L+50.0m	2 池
	機 械 設 備	電動バタフライ弁 (緊急抑制機能付き) φ700×3φ×AC220V×1.5kW	1 台	
		電動バタフライ弁 φ350×3φ×AC220V×0.75kW	1 台	しゅん工 平成22年12月
	電 設 備	動力盤 (自立型)	1 面	しゅん工 平成8年3月
		無停電電源装置 10kVA (三相3線 210V 370kg)	1 台	更 新 令和元年12月
		切替盤	1 台	しゅん工 平成22年12月
	計 装 設 備	計装盤 φ350電磁流量計 0~1,000m ³ /h 水位計 (静電容量式)	1 面 1 台 2 台	しゅん工 平成8年3月
		U P S 2kVA	1 台	更 新 平成23年11月
		水質モニター残塩計	1 台	追 加 平成14年10月
		遠方監視制御装置	1 面	更 新 平成22年3月

名 称	施設・設備	構 造 ・ 形 式 ・ 能 力	数 量	摘 要
法花谷配水場 しゅん工 昭和49年12月	配水池	P C造 φ32.6m×12.0m (有効水深) 有効容量 10,000m ³ H.W.L+45.0m L.W.L+33.0m	1 池	
	調整池	P C造 φ35.8m×10.0m (有効水深) 有効容量 10,000m ³ H.W.L+15.0m L.W.L+5.0m	1 池	
	配 水 ポン プ	両吸込渦巻ポンプ φ400×φ300×23.5m ³ /min×45m×250kW	4 台	しゅん工 平成9年3月
	機 械 設 備	電動コーン弁 φ500×3φ×AC220V×0.75kW	1 台	
		電動バタフライ弁 φ1,000×3φ×AC200V×2.2kW φ700×3φ×AC200V×1.5kW	1 台 1 台	
		電動バタフライ弁 φ1,000×3φ×AC200V×1.5kW	1 台	しゅん工 平成26年3月
		電動コーン弁 (緊急抑制機能付き) φ500×3φ×AC220V×1.5kW	1 台	
		電動バタフライ弁 φ1,000×3φ×AC200V×2.2kW	1 台	改 造 平成26年1月
	電 気 設 備	3相変圧器 6/3kV×1,500kVA 3kV/210V×75kVA	2 台 2 台	
		単相変圧器 6kV/210V-105V×30kVA	1 台	
		高圧受配電盤	4 面	
		コンデンサー盤	4 面	
		主変圧器盤	2 面	
		動力・照明変圧器盤	3 面	しゅん工 平成9年3月
		ポンプ設備高圧配電盤	10 面	
		補機盤	2 面	
		現場操作盤	4 面	
		ミニグラフィック操作卓	1 面	
	直流電源盤 制御弁式据置鉛蓄電池 (長寿命MSE形) 50Ah/10H	1 面		
	インバータ盤 1.5kVA	1 面		
補機盤(3)	1 面	しゅん工 平成28年9月		
感震器 120±24ガル	1 台			
L C D監視装置	1 式			
三相交流ディーゼル発電機 220V 20kVA	1 台	追 加 平成27年1月		
計 装 設 備	計装盤		1 面	
	φ700配水流量電磁流量計 0~4,000m ³ /h	1 台		
	φ700配水ポンプ吐出量電磁流量計 0~5,000m ³ /h	1 台	しゅん工 平成9年3月	
	φ700調整池流入流量電磁流量計 0~4,000m ³ /h	1 台		
	水質モニター濁度計	1 台	更 新 平成25年2月	
	水質モニター残塩計	1 台	平成25年8月	
	調整池水位計 (静電容量式)	1 台	更 新	
	配水池水位計 (静電容量式)	1 台	平成26年1月	
保 安 設 備	送水圧力計		1 台	しゅん工 平成9年3月
	制御装置		1 式	更 新 平成27年3月
	配水圧力計 0~1.00MPa		2 組	しゅん工
	送水管圧力計 0~1.00MPa		1 組	平成28年9月
保安設備	監視カメラ		1 台	しゅん工 平成31年3月

名 称	施設・設備	構 造 ・ 形 式 ・ 能 力	数 量	摘 要	
一宮配水場 しゅん工 平成10年9月	高配水池	R C造 (長方形) 19.0m×12.0m×6.0m 有効容量 1,320m ³ (隔壁にて2分) H. W. L+76.0m L. W. L+70.0m	2池		
	送水管	φ250 SDIP φ250 SUS	218m 9m		
	低配水池	P C造 (2重構造) 外タンク内径φ30.4m×8.0m 内タンク内径φ21.2m×8.0m 有効容量 5,600m ³ (2,800m ³ ×2池) H. W. L+58.0m L. W. L+50.0m	2池		
	送水管	φ450 SDIP φ450 SUS	175m 15m		
	受水池	R C造 (長方形) 有効容量 750m ³ (隔壁にて2分) (内サージタンク 有効容量 180m ³ 含む) H. W. L+19.0m L. W. L+15.0m	2池		
	機 設 械 備	電動バタフライ弁 φ350×3φ×AC210V×0.4kW	1台		更 新 平成20年11月
	送 ポ 水 ン プ	低区送水ポンプ (横軸片吸込渦巻ポンプ) φ150×φ150×3.9m ³ /min×49m×55kW 高区送水ポンプ (横軸片吸込渦巻ポンプ) φ125×φ100×1.7m ³ /min×67m×30kW	3台 2台		
	電 気 設 備	3相変圧器 6kV/210V×300kVA 単相変圧器 210V/200-100V×20kVA 高圧受配電盤 (引込盤・受電盤・主変圧器1次盤) 低圧配電盤 (NO1、NO2主変圧器盤・電源切替盤・動力配電盤) 配水ポンプ盤 (低区、高区送水ポンプ盤) 補機盤 現場操作盤 監視操作盤 直流電源盤 陰極吸収式シール形鉛蓄電池 50Ah/10H インバータ盤	2台 1台 3面 4面 5面 1面 2面 1面 1面 1面		
	計 装 設 備	遠方監視制御装置	1式		改 造 平成22年3月
		φ400低区配水流量電磁流量計	0~1,000m ³ /h		1台
		φ200高区配水流量電磁流量計	0~250m ³ /h	1台	
		φ300低区送水流量電磁流量計	0~700m ³ /h	1台	
		φ150高区送水流量電磁流量計	0~200m ³ /h	1台	
		φ350受水流量電磁流量計	0~1,000m ³ /h	1台	
水 質 モ ニ タ ー	濁度計	1台	更 新 平成30年2月		
	残塩計	1台	更 新 平成28年3月		
	受水池・配水池水位計 (静電容量式) 送水圧力計	6台 1台			
送水管	φ500 SDIP	111m			
保 設 安 備	監視カメラ	1台	しゅん工 平成31年3月		

名 称	施設・設備	構 造 ・ 形 式 ・ 能 力	数 量	摘 要
しらさぎ台配水場 平成3年4月 局引取	調整池	R C造 9.6m×14.9m×3.0m 有効容量 360m ³ (隔壁にて2分) R C造 16.6m×18.9m×3.0m 有効容量 840m ³ (隔壁にて2分) H. W. L+14.1m L. W. L+11.1m	2 池 2 池	
	配 水 ポン プ	多段渦巻ポンプ φ100×0.9m ³ /min×80m×30kW	3 台	更 新 平成19年3月
	送 水 管	φ200ダクタイル鋳鉄管 φ300ダクタイル鋳鉄管	1,001m 435m	
	機 械 設 備	電動バタフライ弁 φ300×1φ×AC100V×0.2kW	1 台	
	電 気 設 備	三相交流ディーゼル発電機 220V 108kVA	1 台	
		引込開閉器盤 切替盤 補機盤	1 面 1 面 1 面	更 新 平成29年3月
		継電器盤 低圧盤 配水ポンプ盤	1 面 1 面 3 面	更 新 平成19年3月
	計 装 設 備	φ200電磁量水器	1 台	更 新 平成26年10月
		U P S 2kVA	1 台	更 新 令和2年1月
		調整池水位計 (静電容量式)	1 台	
		計装盤	1 面	更 新 令和2年1月
		受水池テレメータ盤	1 面	更 新 令和2年1月
		遠方監視制御装置 (第十用)	1 面	更 新 平成22年3月
	しらさぎ台配水池 平成3年4月 局引取	低 配 区 水 池	P C造 φ13.0m×4.7m 有効容量 623m ³	1 池
P C造 φ10.3m×4.7m 有効容量 391m ³ H. W. L+79.7m L. W. L+75m			1 池	
高 配 区 水 池		P C造 φ7.0m×3.1m 有効容量 115m ³ H. W. L+93.1m L. W. L+90m	1 池	
揚 水 ポン プ		片吸込渦巻ポンプ φ100×0.8m ³ /min×22m×7.5kW	2 台	更 新 令和2年3月
電 気 設 備		ポンプ操作盤	1 面	更 新 平成19年3月
		三相交流ディーゼル発電機 220V 41kVA	1 台	
計 装 設 備		φ250電磁流量計 0~200m ³ /h	1 台	更 新 平成19年3月
		φ100電磁量水器	1 台	更 新 平成26年10月
		U P S 1kVA	1 台	更 新 平成23年12月
		配水池テレメータ盤	1 面	更 新 令和2年1月
	配水池水位計 (静電容量式)	2 台		
	遠方監視制御装置 (第十用)	1 面	更 新 平成22年3月	
	水質モニター残塩計	1 台	しゅん工 平成29年12月	

名 称	施設・設備	構 造 ・ 形 式 ・ 能 力	数 量	摘 要	
多 家 良 配 水 場 しゅん工 平成13年 3 月	配 水 池	P C 造 (2 重構造) 外タンク内径φ22.5m×5.0m 内タンク内径φ15.6m×5.0m 有効容量 1,900m ³ (950m ³ ×2池) H. W. L+65.0m L. W. L+60.0m	2 池		
		φ400 緊急遮断弁 (差圧シリンダー式)	1 台		
	送 水 管	φ350 SDIP	119m		
	受 水 池	R C 造 6.0m×5.8m×2.4m×2池 有効容量 160m ³ (隔壁にて2分) H. W. L+17.5m L. W. L+15.1m	2 池		
	機 設 械 備	電動バタフライ弁 φ350×3φ×AC210V×0.2kW	1 台		
	配 ポ 水 ン プ	横軸片吸込渦巻ポンプ φ150×2.64m ³ /min×55m×45kW	2 台		
	消 毒 設 備	次亜塩注入設備 ガスロックレスポンプ 2.5~25mL/min	1 台		更 新 令和 2 年 3 月
		次亜塩貯蔵タンク 100L	1 基		
	電 気 設 備	3相変圧器 6kV/210V×150kVA	2 台		
		単相変圧器 210V/200-100V×20kVA	1 台		
		高圧受配電盤 (引込盤・受電盤・主変圧器 1 次盤)	3 面		
		低圧配電盤 (NO.1、NO.2主変圧器盤・電源切替盤・動力配電盤)	4 面		
配水ポンプ盤		2 面			
補機盤		1 面			
現場操作盤		2 面			
監視操作盤	1 面				
直流電源盤 陰極吸収式シール形鉛蓄電池 50Ah/10H	1 面				
インバータ盤	1 面				
計 装 設 備	遠方監視制御装置	1 式	改 造 平成22年 3 月		
	φ200配水流量電磁流量計 0~200m ³ /h 配水池・受水池水位計 (投込式)	1 台 4 台			
	水質モニター濁度計	1 台	更 新 平成30年 2 月		
	水質モニター残塩計	1 台	更 新 平成28年 3 月		
中 津 山 配 水 池 しゅん工 平成18年 1 月	配 水 池	ステンレス鋼板製 6.0m×5.5m×4.0m×2池 有効容量 230m ³ (受水池 6.0m×5.5m×3.5m) (隔壁にて2分) H. W. L+92.00m L. W. L+88.50m	2 池		
		配水池監視盤 (屋外自立型) φ150 緊急遮断弁 (電動式)	1 面 1 台		
	計 装 設 備	テレメーター送信装置 配水池水位計 (投込式)	1 台 1 台		
		U P S 1kVA	1 台	更 新 平成25年 8 月	

名 称	施設・設備	構 造 ・ 形 式 ・ 能 力	数 量	摘 要
中津山ポンプ所 しゅん工 平成18年3月	受水池	ステンレス鋼板製 9.0m×4.0m×2.2m (建物一体) 有効容量 20m ³ (受水池 3m×4m×1.7m) H. W. L+13.85m L. W. L+12.15m	1 池	更 新 平成25年11月
	配 水 ポン プ	多段渦巻ポンプ φ65×0.29m ³ /min×90m×11kW	2 台	
	送 水 管	φ100 NSDIP	994m	
	電 設 気 備	ポンプ制御盤 (自立型) キュービクル型非常用発電機 200V 35kVA	1 面 1 台	
	計 装 設 備	φ100 電磁流量計 テレメーター送信装置 テレメーター受信装置	1 台 1 台 1 台	
大久保配水池 しゅん工 平成23年1月	配水池	ステンレス鋼板製 4.5m×1.5m×3.0m×2池 有効容量 32m ³ (隔壁にて2分) H. W. L+101.025m L. W. L+98.525m	2 池	
	電 設 気 備	配水池計装盤 (屋外自立型) φ75 緊急遮断弁 (電動弁) 塩素生成装置	1 面 1 台 2 台	
	計 装 設 備	配水池水位計 (投込式)	1 台	
大久保ポンプ所 しゅん工 平成23年2月	受水池	ステンレス鋼板製 2.0m×1.0m×2.0m 有効容量 3m ³ (受水池 2.0m×1.0m×1.5m) H. W. L+47.525m L. W. L+46.025m ステンレス鋼板製ポンプ室 2.0m×3.5m×2.0m	1 池 1 室	追 加 平成25年6月
	配 水 ポン プ	ステンレス製立形多段ポンプ φ25×0.024m ³ /min×61m×1.1kW	2 台	
	消 毒 設 備	次亜塩素酸ナトリウム注入設備 液中ポンプ 0.05~30mL/min 次亜塩貯蔵槽 30L	1 台	
	送 水 管	φ100 NSDIP φ75 NSDIP	681m 624m	
	電 設 気 備	動力計装盤 (自立型) 小型UPS	1 面 1 台	
	計 装 設 備	φ50 電磁流量計 水質モニター残塩計 テレメーター送信装置	1 台 1 台 1 台	
城南台ポンプ所 平成5年10月 局引取 改造しゅん工 平成7年3月	受水池	F R P 製 有効容量 24m ³	1 池	更 新 平成13年8月
	配 水 ポン プ	吐出圧力一定給水ユニット (減圧弁方式) φ50×0.4m ³ /min×44.5m×5.5kW	2 台	
	電 設 気 備	配水ポンプ操作盤 (自立型) 三相交流ディーゼル発電機 220V 45kVA	1 面 1 台	
	計 装 設 備	テレメーター送信装置	1 面	

名 称	施設・設備	構 造 ・ 形 式 ・ 能 力	数 量	摘 要
一宮南丁ポンプ所 しゅん工 平成7年3月	受水池	F R P 製 有効容量 2.25m ³	1 池	
	配水池	R C 造 2.4m×4.0m×2.5m×2池 (有効水深) 有効容量 48m ³ (隔壁にて2分) H. W. L+111.75m L. W. L+109.25m	2 池	
	配 水 ポン プ	立形タービンポンプ φ32×0.13m ³ /min×100m×3.7kW	2 台	更 新 平成27年9月
	消 毒 設 備	次亜塩注入設備 ソレノイド駆動式ダイヤフラム定量ポンプ 1~300 strokes/min タンク容量 120L	1 台	しゅん工 平成29年6月
	電 設 気 備	ポンプ操作盤 (自立型) 200V 自動起動型ディーゼル発電機 200V 20kVA	1 面 1 台	
	計 装 設 備	計装盤 (自立型) テレメーター送信装置 配水池水位計 (静電容量式)	1 面 1 面 1 台	
		水質モニター残塩計	1 台	更 新 平成19年2月
	送水管	φ75 DIP	267m	
北山ポンプ所 しゅん工 平成10年3月	受水池	F R P 製 有効容量 6.4m ³ H. W. L+16.525m L. W. L+14.925m	1 池	
	配水池	R C 造 3.5m×4.5m×2.5m×2池 (有効水深) 有効容量 78.75m ³ (隔壁にて2分) H. W. L+76.10m L. W. L+73.60m	2 池	
	配 水 ポン プ	多段渦巻ポンプ φ40×0.11m ³ /min×67m×3.7kW	2 台	
	電 設 気 備	ポンプ操作盤 (自立型) 200V 自動起動型ディーゼル発電機 200V 20kVA	1 面 1 台	
	計 装 設 備	計装盤 (自立型) テレメーター送信装置 配水池水位計 (静電容量式)	1 面 1 面 1 台	
		水質モニター残塩計	1 台	しゅん工 平成29年12月
送水管	φ75 DIP	666m		
センチュリーヒルズ ポンプ所 平成13年2月 局引取 休止 平成13年9月	ポン プ 所 跡 地		178.57m ²	しゅん工 平成30年3月
	配水池	F R P 製 2.0m×4.0m×2.5m 有効容量 40m ³ (20m ³ ×2池)	2 池	
	送水管	φ100 DIP	136m	

名 称	施設・設備	構 造 ・ 形 式 ・ 能 力	数 量	摘 要
大 原 測 定 所 平成8年12月 局 引 取 改造しゅん工 平成9年3月 しゅん工 平成10年3月 ポンプ停止 平成23年11月	受 水 池	F R P 製 有効容量 30m ³	1 池	
	電 気 設 備	配水ポンプ操作盤（自立盤）	1 面	
	計 装 設 備	自動水質測定装置 配水圧力計	1 台 1 台	しゅん工 平成24年11月
		テレメーター送信装置	1 台	
方 上 測 定 所 しゅん工 昭和56年7月 ポンプ停止 平成25年8月	調 整 池	R C 造 4.6m×3.6m×3.3m 有効容量 54m ³ H. W. L+9.15m L. W. L+5.85m	1 池	
	配 水 ポ ン プ	φ65×0.3m ³ /min×55m×7.5kW	2 台	
	配 水 池	R C 造 3.6m×3.6m×2.8m 有効容量 35m ³ H. W. L+53.2m L. W. L+50.4m	1 池	
	電 気 設 備	三相交流ディーゼル発電機 200V 12.5kVA 同上発電機駆動用充電装置 操作盤（自立型）	1 台 1 台 1 面	
	計 装 設 備	テレメーター送信装置	1 面	更 新 平成13年8月
		自動水質測定装置	1 台	しゅん工 平成27年11月
		計装盤 調整池水位計 配水池水位計	1 面 1 台 1 台	
		配水圧力計（法花谷系・多家良系） 0～1.00MPa	2 台	しゅん工 平成25年8月
吉 野 川 大 橋 北 詰 測 定 所 しゅん工 平成22年12月	電 気 設 備	制御盤（自立型）	1 面	
	機 械 設 備	電動コン弁 φ150×1φ×AC100V×0.4kW	1 台	
	計 装 設 備	自動水質測定装置 U P S 1kVA（平成31年3月12日設備停止）	1 台 1 台	しゅん工 平成22年3月
テレメーター装置 φ600挿入型電磁流量計 -1,000～1,000m ³ /h 配水圧力計 0～1.00MPa		1 台 1 台 2 台		
応 神 町 東 貞 方 測 定 所 しゅん工 平成22年12月	電 気 設 備	測定盤（自立型）	1 面	
	計 装 設 備	テレメーター送信装置	1 台	更 新 令和元年8月
		φ600挿入型電磁流量計 0～1,500m ³ /h 配水圧力計 0～1.00MPa U P S 350VA	1 台 1 台 1 台	
南 昭 和 制 御 所 しゅん工 平成27年1月	電 気 設 備	引込開閉器箱 配水制御盤	1 面 1 面	しゅん工 平成28年9月
	機 械 設 備	電動コン弁 φ350×1φ×AC100V×0.4kW	1 台	しゅん工 平成28年3月
	計 装 設 備	φ600挿入型電磁流量計 -1,500～1,500m ³ /h 配水圧力計 0～1.00MPa	1 組 2 組	しゅん工 平成28年9月

(6) 一宮町西丁、下町、入田町水源施設

種別	名称	一宮町西丁水源	下町一宮町水源	入田町水源
水源		伏流水 さく井VPφ400×12.5m 休止中	伏流水 さく井VPφ250×7m 休止中 さく井VPφ400×11m	—————
取送水ポンプ		水中ポンプ φ80×0.7m ³ /min ×70m×15kW 1台	水中ポンプ φ100×1.0m ³ /min ×60m×18.5kW 1台	—————
ポンプ室		C B造 平屋建 7.5m ²	R C造 平屋建 31.14m ²	R C造 平屋建 23.97m ² (現:水質測定所)
滅菌機		次亜塩素酸ソーダ 容量 300L ポンプ容量 14mL/min	次亜塩素酸ソーダ 容量 300L ポンプ容量 14mL/min	次亜塩素酸ソーダ 容量 300L ポンプ容量 14mL/min
配水池		R C造 60m ³ 1池 H. W. L+60.38m L. W. L+57.38m	R C造 141m ³ 1池 H. W. L+60.20m L. W. L+56.85m	R C造 94m ³ 1池 64m ³ 1池 H. W. L+64.65m L. W. L+61.55m
増圧用		堅型水中ポンプ φ80×0.7m ³ /min ×20m×4.5kW 1台	—————	片吸込ポンプ φ40×420L/min ×15m×1.5kW 2台 加圧水槽 0.67m ³
電気設備		操作盤(自立型) 1面	操作盤(壁掛式) 1面	操作盤(壁掛式) 1面
計装設備		テレメーター送信装置 1面 計装盤 1面 配水池水位計 1台	テレメーター送信装置 1面 計装盤 1面 配水池水位計 1台	自動水質測定装置 1台 平成22年3月設置
備考		平成15年7月3日 ポンプ停止	平成11年3月12日 ポンプ停止	平成11年11月17日 水源廃止 令和2年3月水源地跡ポンプ室撤去

(7) 水管橋及び橋梁添架

名 称	場 所	設 備 概 要
助 任 橋 (添架)	徳島町3丁目～助任橋1丁目	STPW φ400-42.20m
助 任 新 橋 (添架)	徳島町3丁目～南常三島町1丁目	ビニロンクロス巻 STPW φ400-45.60m
前 川 橋 (添架)	徳島町城内～南前川町4丁目	SDIP φ300-49m
助 任 川 水 管 橋	徳島町城内～南前川町2丁目	STPW φ800-58.10m(落橋防止装置設置)
福 島 橋 (添架)	徳島本町3丁目～福島一丁目	SDIP φ300-58.8m
福 島 新 橋 水 管 橋	新蔵町3丁目～福島一丁目	STPW φ400-51.30m
中 洲 水 管 橋	中洲町3丁目～新南福島一丁目	SUS φ600-70m
出 来 島 水 管 橋	出来島本町4丁目～南田宮二丁目	SUS316TPY φ700-30.5m
両 国 橋 (添架)	両国橋～南内町2丁目	WEETA φ200-49.4m
仁 心 橋 (添架)	西船場町5丁目～南出来島町1丁目	SDIP φ400-48m
佐 古 橋 (添架)	西大工町5丁目～佐古一番町	GXDIP φ150-14.6m
か ち ど き 橋 水 管 橋	かちどき橋1丁目～中洲町1丁目	STPW φ600-101.52m
御 座 船 橋 (添架)	南昭和町1丁目～沖浜一丁目	STPW φ600-14.0m
山 城 屋 橋 (添架)	南昭和町4丁目～山城町東浜傍示	DIP φ300-28.8m
福 住 橋 (添架)	福島二丁目～住吉三丁目	NSDIP φ150-27.5m
安 宅 大 橋 (添架)	安宅一丁目～城東町一丁目	STPW φ300-30m
双 住 上 橋 (添架)	安宅二丁目112-3番地先	SDIP φ200-57.0m
沖 洲 橋 (添架)	安宅三丁目～北沖洲一丁目	SDIP φ300-77.8m
住 吉 島 橋 水 管 橋	住吉一丁目～福島一丁目	SUS φ300-34.30m
城 東 大 橋 (添架)	城東町二丁目～金沢一丁目	ビニロンクロス巻 STPW φ200-72.7m(2条)
神 明 橋 (添架)	南常三島町3丁目～住吉一丁目	ジュート巻 STPW φ200-21.39m
岡 新 橋 水 管 橋	中常三島町3丁目～住吉四丁目	STPW φ300-17.75m
大 岡 川 橋 (添架)	中常三島町3丁目～住吉二丁目	ポリエチレン管 φ150-21.86m
い ほ く 橋 (添架)	北常三島町2丁目～東吉野町2丁目	STPW φ400-25.68m
助 任 小 橋 (添架)	助任本町3丁目	SDIP φ150-7.6m
三 ツ 合 橋 (添架)	中前川町5丁目～南田宮二丁目	STPW φ500-84.135m
吉 野 川 大 橋 (添架)	東吉野町2丁目～川内町鈴江	STPW φ400-1,140.5m
〃	〃	STPW φ500-1,137m
吉 野 橋 (添架)	吉野本町6丁目～中吉野町4丁目	WEET φ300-39.9m
佐 古 大 橋 (添架)	佐古一番町～南出来島町2丁目	WEET φ300-57m
恵 比 須 橋 水 管 橋	佐古三番町～南佐古三番町	SDIP φ300-8.1m
大 黒 橋 (添架)	佐古四番町～南佐古三番町	SDIP φ100-6.6m
佐 矢 橋 (添架)	佐古六番町～南矢三町二丁目	STPW φ150-30m
佐 蔵 矢 橋 (添架)	佐古七番町～南矢三町二丁目	STPW φ150-20m
新 沖 洲 橋 (添架)	南末広町～南沖洲五丁目	ジュート巻 STPW φ150-100m
沖 洲 大 橋 水 管 橋	南末広町～南沖洲五丁目	SUS φ600-132m
朝 日 橋 水 管 橋	南沖洲五丁目～南沖洲四丁目	SUS φ500-47m
新 渡 橋 (添架)	新浜町三丁目～新浜本町四丁目	STPW φ300-15.80m
津 田 水 管 橋	新浜町一丁目～昭和町8丁目	STPW φ450-124m
勝 浦 浜 橋 (添架)	新浜本町二丁目～論田町和太開	STPW φ400-355m SDIP φ400-433m
津 田 小 橋 (添架)	津田浜之町～新浜町一丁目	ジュート巻 STPW φ300-12.60m
下 大 野 橋 (添架)	新浜本町三丁目～西新浜町一丁目	ジュート巻 STPW φ200-46.40m
〃	〃	STPW φ500-45.44m
新 浜 北 橋 (添架)	西新浜町一丁目～新浜本町三丁目	SUS φ500-48.19m
上 大 野 水 管 橋	西新浜町二丁目～八万町大野	STPW φ500-41.418m
多 々 羅 川 水 管 橋	西新浜町二丁目～雑賀町	STPW φ200-100m
沢 橋 (添架)	蔵本元町2丁目～南島田町1丁目	STPW φ150-23m
〃	〃	STPW φ450-23m(落橋防止装置設置)
藪 の 下 橋 (添架)	北島田町1丁目～蔵本元町3丁目	ジュート巻 STPW φ150-23.2m
中 鮎 喰 橋 (添架)	南島田町4丁目～国府町南岩延	SUS φ400-343m
金 蔵 橋 (添架)	庄町1丁目	CIP φ150-13.30m
清 水 中 橋 (添架)	庄町1丁目～庄町2丁目	CIP φ150-11m
庄 本 橋 (添架)	庄町1丁目～庄町2丁目	STPW φ300-10.20m
庄 橋 (添架)	庄町2丁目	STPW φ300-20m
第 二 庄 橋 (添架)	庄町4丁目	ビニロンクロス巻 STPW φ100-10.50m
袋 井 橋 (添架)	鮎喰町2丁目	SDIP φ200-20.0m
蛭 子 橋 (添架)	上助任町蛭子～北田宮一丁目	ビニロンクロス巻 STPW φ100-42.70m
宮 古 橋 (添架)	南田宮二丁目～佐古一番町	STPW φ300-42.16m
煙 硝 蔵 橋 (添架)	南田宮二丁目～北佐古一番町	STPW φ200-88m
天 神 橋 (添架)	南田宮三丁目～北佐古二番町	ジュート巻 STPW φ200-38.50m
矢 蔵 橋 (添架)	南矢三町三丁目～蔵本元町3丁目	STPW φ100-23m
南 浜 橋 (添架)	沖浜3丁目～問屋町	STPW φ600-27.98m
法 花 大 橋 (添架)	八万町式丈～八万町法花	STPW φ150-122m

名 称	場 所	設 備 概 要
新園瀬川橋 (添架)	八万町沖須賀～八万町大野	STPW φ600-108m
沖須賀橋 (添架)	問屋町～八万町沖須賀	STPW φ600-69.40m
冷田橋 (添架)	八万町内浜～式丈	ジュート巻 STPW φ250-15m
川南橋 (添架)	八万町夷山～八万町川南	ジュート巻 STPW φ150-13m
三軒屋橋 (添架)	八万町大野～三軒屋町外	STPW φ150-57m
〃	三軒屋町外～八万町大野	STPW φ250-57m
晒屋橋水管橋	八万町橋本～八万町法花	ジュート巻 STPW φ250-38.40m
園瀬川水管橋	八万町大坪～八万町法花谷	STPW φ600-72.256m(落橋防止装置設置)
園瀬橋 (添架)	八万町大坪～寺山	NSDIP φ300-98.6m
原橋 (添架)	勝占町	ジュート巻 SGP φ150-12.60m
新大松川橋 (添架)	大松町西奥外～三軒屋町東	STPW φ250-87m
〃	〃	STPW φ150-91m
地蔵橋 (添架)	大松町上野神	STPW φ150-15.60m
下中須西橋 (添架)	三軒屋町西～西須賀町又新堤	STPW φ150-16m
新大松川橋 (添架)	三軒屋町外～雑賀町西開	WEETE φ200-75.01m
三軒屋東水管橋	西須賀町～三軒屋町	DIP φ75-8m
玉屋橋 (添架)	西須賀町又新堤～大谷町新堤	STPW φ300-18m
外籠橋 (添架)	論田町小論田～大原町外籠	SDIP φ150-31.0m
大原橋 (添架)	大原町中須	SDIP φ100-24.3m
円橋 (添架)	丈六町小谷～行正	SDIP φ300-20.36m
金堂橋 (添架)	八多町金堂～多家良町金谷	SDIP φ100-20.4m
下八多橋 (添架)	八多町南曾根～岡	SDIP φ100-24.7m
八多橋 (添架)	八多町小倉～南曾根	SDIP φ100-9.5m
多家良天神橋 (添架)	多家良町北地～小路地	SGPW φ100-21.56m
宮野橋 (添架)	多家良町北地82番地先～中筋156番地先	SDIP φ400-28.0m
北内橋 (添架)	多家良町北内～宮下	SDIP φ250-33.5m
花房橋 (添架)	上八万町花房414-2番地	SDIP φ100-82.0m
西光寺橋 (添架)	上八万町川西～上中筋	STPW φ300-149.90m
一宮橋 (添架)	一宮町東丁454-1～一宮町西丁1020番地	SUS φ300-369.1m
船戸橋 (添架)	一宮町西丁	STPW φ200-25m
船戸谷橋 (添架)	一宮町南丁～西丁	SUS φ150-17m
天ノ原橋 (添架)	入田町天ノ原	STPW φ150-9m
入田春日橋 (添架)	入田町笠木～入田町月の宮	ビニロンクロス巻 STPW φ100-188m
安都真橋 (添架)	入田町安都真～神ノ池	STPW φ150-20m
逆瀬川水管橋	不動西町4丁目2432-2番地～2413-1番地	SUS304 φ600-34.8m
飯尾川橋 (添架)	不動北町1丁目～不動本町3丁目	SDIP φ100-43.1m
一の橋 (添架)	不動北町2丁目～不動西町4丁目	SDIP φ150-38.4m
角瀬橋 (添架)	不動東町5丁目	SGP-VB φ100-41m
弁天橋 (添架)	不動東町5丁目～北矢三町3丁目	SUS φ400-363m
あまさじ橋水管橋	不動東町5丁目	SUS φ600-87.7m
江湖川水管橋	川内町榎瀬	STPW φ400-19.70m
黄金橋 (添架)	川内町沖島	NSDIP φ150-18.6m
夷野橋 (添架)	川内町平石夷野～大松	STPW φ300-13.62m
相生橋 (添架)	川内町宮島～川内町下別宮	SUS φ300-28.80m
鈴江大橋 (添架)	川内町鈴江北～川内町鈴江西	SUS φ400-54.23m
仁徳橋 (添架)	応神町西貞方	STPW φ100-32m
仁徳鷹の橋 (添架)	応神町西貞方字鷹ノ橋～西貞方字仁徳	SDIP φ150-40.0m
縦貫道跨道水管橋	応神町東貞方西中須	SDIP φ600-32.08m(PC単独橋添架)
旧正法寺川橋水管橋	応神町東貞方中筋～西中須	SDIP φ600-14.55m φ200-14.80m
四国三郎橋 (添架)	応神町東貞方西中須251-1地先 ～不動東町5丁目498-2地先	STPY φ600-910.0m
鮎喰川水管橋	国府町延命～一宮町東丁	STPW φ1,000-416.134m(上・下部 耐震補強)
舌洗橋側道橋 (添架)	国府町観音寺	SDIP φ150-17.30m
西高輪橋 (添架)	国府町川原田地先～西高輪地先	SDIP φ150-25.5m
橋本橋 (添架)	国府町川原田～西高輪	SDIP φ150-26.6m
榎島橋 (添架)	国府町東高輪～国府町榎島	SDIP φ300-59.4m
西大堀川水管橋	国府町西高輪字川久保～字城の本	STPW φ450-24.6m φ700-24.6m
新栄橋水管橋	国府町桜間～名西郡石井町高川原	STPY φ1,000-86.0m
神宮入江川水管橋	国府町竜王	SUS φ600-28.1m
加茂野橋 (添架)	国府町芝原ノ木～石井町高川原字加茂野	SUS φ600-106.57m
川原田橋 (添架)	国府町芝原中庄～川原田	SDIP φ300-62.29m
いのがわ大橋 (添架)	国府町芝原字野神	SDIP φ150-58.8m
応神系飯尾川水管橋	国府町東黒田字榎島～東高輪字川端	SUS φ600-65.1m
古川橋水管橋	国府町東黒田字古川～川原田字東野	STPW φ450-57.2m φ700-57.2m
神宮橋 (添架)	名西郡石井町藍畑字第十262-4番地先	CIP φ450-24.90m
神宮橋水管橋	名西郡石井町藍畑字第十262-4番地先	NSDIP φ700-19.0m φ600-19.0m φ450-19.0m

(8) 配水管及び付属設備

配水管

単位：m

種別 管径(mm)	種別 鋳鉄管	ダクタイル鋳鉄管		鋼管	ビニル管		ポリエチレン管	ステンレス管	年度末延長
		耐震継手	その他		RRロング管	その他			
20									
25				19		1,631			1,650
30				6		3,011			3,017
40				86		8,439			8,525
50				563	13,580	72,705	548		87,396
75	2,288	39,671	88,763	39		5,410			136,171
100	5,390	119,374	222,953	428		3,853	46	16	352,060
150	1,272	113,447	169,778	482		1	33	88	285,101
200	969	40,332	39,687	475			149	6	81,618
250	370	8,552	9,281	183				34	18,420
300	287	40,351	30,593	287			100	458	72,076
350	603	2,792	6,344					46	9,785
400	124	14,976	10,699	1,665				778	28,242
450	1,254	389	1,609	119					3,371
500		9,145	6,434	1,287				132	16,998
600		6,110	3,338	352				195	9,995
700		450	765						1,215
800		202	2,246	47					2,495
900									
1,000		39	908						947
計	12,557	395,830	593,398	6,038	13,580	95,050	876	1,753	1,119,082

- 備考1 石綿セメント管（配水管）については平成22年度に全て更新済み。
 2 鋼管に含まれていたポリエチレン管及びステンレス管の延長を平成25年度より振り分けた。
 3 ビニル管の延長を平成26年度よりRRロングとその他に振り分けた。
 4 平成30年度に累計布設をマッピングシステムにて再集計した。

付属設備

仕切弁	止水栓	空気弁	消火栓	排水設備	逆止弁	震災対策用貯水施設
12,644 基	303 個	1,173 基	4,861 基	1,647 箇所	1 基	3 基

(9) 車 両

所 属 課	係	車 種	排 気 量 (cc)	数 量 (台)	計 (台)	
総 務 課	管 財 係	軽 貨 物 種	650	1	2	
		特 種	4,000	1		
営 業 課	給 水 装 置 係	軽 貨 物	650	2	2	
施 設 整 備 課	計 画 係	軽 貨 物	650	1	12	
		施 設 耐 震 係	軽 貨 物	650		1
	改 良 係	軽 貨 物	マ ツ ダ	650		2
		軽 貨 物	ス ズ キ	650		1
		軽 貨 物	ミ ツ ビ シ	650		1
	整 備 第 一 係	軽 貨 物	ミ ツ ビ シ	650		2
		軽 貨 物	ス ズ キ	650		1
	整 備 第 二 係	軽 貨 物	マ ツ ダ	650		1
軽 貨 物		ミ ツ ビ シ	650	1		
維 持 課	管 理 係	軽 貨 物	650	1	19	
		工 事 第 一 係	小 型 貨 物	ヒ ノ		4,890
	小 型 貨 物		イ ス ブ	2,990		1
	軽 貨 物		マ ツ ダ	650		1
	軽 貨 物		ミ ツ ビ シ	650		1
	工 事 第 二 係	特 種	ト ヨ タ	4,100		1
		普 通 貨 物	ト ヨ タ	5,300		1
		小 型 貨 物	ヒ ノ	4,610		1
		小 型 貨 物	ト ヨ タ	3,660		1
		小 型 貨 物	ミ ツ ビ シ	2,990		1
		軽 貨 物	ホ ン ダ	650		1
	工 事 第 三 係	軽 貨 物	ホ ミ ツ ビ シ	650		1
		小 型 貨 物	ト ヨ タ	3,660		1
		軽 貨 物	ミ ツ ビ シ	650		1
	漏 水 防 止 係	軽 貨 物	ス バ ル キ	650		1
軽 貨 物		ス バ ル キ	650	1		
軽 貨 物		ス バ ル キ	650	1		
軽 貨 物		ス バ ル キ	650	1		
量 水 器 係	軽 貨 物	ミ ツ ビ シ	650	1		
	軽 貨 物	ホ ン ダ	650	1		
	軽 貨 物	ス バ ル	650	1		
	管 理 係	小 型 貨 物	ト ヨ タ	3,660	1	
	浄 水 課	浄 水 計 画 係	軽 貨 物	ホ ン ダ	650	1
			小 型 貨 物	ミ ツ ビ シ	650	1
浄 水 施 設 係		小 型 貨 物	ニ ツ サ ン	1,490	1	
水 質 検 査 室		軽 貨 物	ホ ン ダ	650	1	
		軽 貨 物	ミ ツ ビ シ	650	2	
浄 水 係	軽 乗 用 車	ダ イ ハ ツ	650	1		
計 (自動二輪を除く)					44	

(10) 無 線 局

種 別	目 的	通 信 の 相 手 方	電 波 の 型 式 及 び 空 中 線 電 力	通 用 許 容 時 間	局 の 数
基 地 局 (南前川)	水 道 事 業 用	免 許 人 所 属 の 陸 上 移 動 局	F 3 E 10W	常 時	1
基 地 局 (しらさぎ台)	〃	〃	F 3 E 5W	〃	1
陸 上 移 動 局	〃	免 許 人 所 属 の 基 地 局 陸 上 移 動 局 及 び 携 帯 無 線 局	10W	〃	51
			5W		9
			1W		2

第 3 章

本年度の事業運営の概要

1 概 説

本市の水道事業では、2009（平成21）年3月に策定した「徳島市水道ビジョン（以下「前ビジョン」という。）」の計画期間が満了することにあわせて、2019（平成31）年3月に「徳島市水道ビジョン2019（以下「新ビジョン」という。）」を策定しました。

新ビジョンにおいては、「安全・強靱・持続」を施策の三本柱とし、それぞれに目標を掲げて具体的な施策内容を策定したほか、「未来につなぐ水都とくしまの水道」を目指すべき将来像として掲げ、事業経営に取り組んでいます。

新ビジョンの計画初年度となる令和元年度においては、新ビジョンの実施計画と位置づけている「徳島市水道事業中期行動計画」に基づき、施策目標の実現に努めました。

2 給水状況

本年度の給水戸数は128,611戸、給水人口は234,841人となり、前年度に比べ、給水戸数で378戸（前年度比0.3%）増加しましたが、給水人口で694人（前年度比0.3%）の減少となりました。

配水量は31,056,114 m^3 、有収水量は29,512,225 m^3 となり、それぞれ前年度に比べ、配水量で144,708 m^3 （前年度比0.5%）、有収水量で423,428 m^3 （前年度比1.4%）の減少となりました。

なお、有収率は、前年度に比べ0.9%下がり95.0%となりました。

3 主要工事の内容

浄水施設建設改良事業については、浄水処理設備である1系1系列ろ過池機電設備更新工事、主要配水場の計装設備である、しらさぎ台配水場・配水池計装盤更新工事を完了しました。また、主要な送水管として西の丸系 $\phi 700$ の一部布設替を完了しました。

配水管整備事業については、有収率向上策の一環である老朽管等布設替工事として南末広町から末広五丁目外35か所、延長10,148mを施工しました。また、住民要望に対する未給水地区解消策等として、雑賀町下長開外42か所、延長3,687mにわたり配水管布設工事を施工しました。

なお、配水管整備事業全体で耐震管を11,281m布設しました。

また、徳島市大原地区の水道施設移管事業に伴い、DIP $\phi 100-223\text{m}$ 資産購入しました。

(1) 原水及び浄水施設工事

工 事 名	本 年 度 施 工 内 容		本年度工事費 円	着 工 年 月 日	しゅん工 年 月 日
	新 設	撤 去			
1系1系列ろ過池機電設備 更新工事	排水装置 8基 真空タンク 1槽 真空醸成管 1基 流入弁 8台 排水弁(大) 8台 排水弁(小) 8台 コントロールユニット 1台 コンプレッサー 2台 No.1 GLF現場操作盤 1面 No.1 GLF動力盤 1面 No.1 GLF電磁弁盤 1面 池内電極 8組 流入確認電極 8組 真空タンク電極 1組	排水装置 8基 真空タンク 1槽 真空醸成管 1基 流入弁 8台 排水弁 8台 コントロールユニット 1台 コンプレッサー 2台 1号GLF現場操作盤 1面 1号GLF動力盤 1面 1号電磁弁盤 1面 ろ抗電極 8組 流入確認電極 8組 排水確認電極 2組 真空タンク電極 1組	223,300,000	R1. 7.18	R2. 3. 2
しらさぎ台配水場・配水池 計装盤更新工事	計装盤 1面 受水池テレメータ盤 1面 ミニUPS(2kVA) 1台 配水池テレメータ盤 1面	計装盤 1面 受水池テレメータ盤 1面 ミニUPS(6kVA) 1台 配水池テレメータ盤 1面	30,470,000	R1. 6. 5	R2. 1.31
しらさぎ台配水池 揚水ポンプ更新工事	揚水ポンプ(7.5kW) 2台	揚水ポンプ(7.5kW) 2台	4,950,000	R1. 11.30	R2. 3.19
西の丸系送水管・配水管 布設替工事(その1)	NSDIP φ700 - 235 m KDIP φ700 - 4 m	CIP φ700 - 96 m	100,344,640	R1. 8. 3	R2. 3.13
委託料 西の丸系送水管・配水管 布設替工事設計業務			5,564,160		
委託料 眉山系送水管布設箇所 測量調査業務			2,808,000		
事 務 費			23,878,843		
計			391,315,643		

(2) 配水施設工事

工 事 名	本 年 度 施 工 内 容		本年度工事費 円	着 工 年 月 日	しゅん工 年 月 日
	新 設	撤 去			
徳島市川内町平石古田 配水管布設替工事	GXDIP φ200 - 44m GXDIP φ100 - 38m GXDIP φ75 - 8m	DIP φ200 - 45m DIP φ100 - 40m HIVP φ75 - 2m GP φ200 - 8m GP φ100 - 2m	9,689,590	H30. 8. 2	R 2. 3. 9
徳島環状線建設に伴う 配水管布設替工事	GXDIP φ300 - 4m GXDIP φ200 - 113m GXDIP φ100 - 9m GXDIP φ75 - 169m NSDIP φ500 - 79m NSDIP φ300 - 1m HIVP φ50 - 20m	GXDIP φ100 - 3m DIP φ300 - 106m DIP φ200 - 3m DIP φ100 - 64m DIP φ75 - 2m HIVP φ50 - 5m	36,986,950	H30. 8. 16	R 1. 5. 24
国府東都市下水路築造工事に伴う 配水管布設替工事	GXDIP φ400 - 107m GXDIP φ100 - 111m GXDIP φ75 - 14m HIVP φ50 - 1m	NSDIP φ400 - 20m NSDIP φ100 - 18m SⅡDIP φ400 - 87m DIP φ100 - 93m DIP φ75 - 16m	24,838,893	H30. 9. 27	R 1. 7. 31
徳島市北矢三町三丁目 配水管布設工事	GXDIP φ150 - 3m GXDIP φ100 - 42m GXDIP φ75 - 120m HIVP φ50 - 4m		10,920,960	H30. 11. 22	H31. 4. 26
徳島市大原町川添 配水管布設工事	GXDIP φ100 - 62m GXDIP φ75 - 47m DIP φ100 - 1m		22,327,840	H30. 11. 23	R 1. 7. 31
徳島市加茂地区 配水管布設替工事	GXDIP φ150 - 24m GXDIP φ100 - 524m GXDIP φ75 - 212m DIP φ75 - 1m HIVP φ50 - 34m	DIP φ100 - 46m CIP φ100 - 3m HIVP φ100 - 523m	45,921,880	H31. 1. 11	R 1. 7. 16
両国橋添架管架替工事	GXDIP φ200 - 36m PEP φ200 - 44m PEP φ150 - 7m	NSDIP φ150 - 2m SⅡDIP φ250 - 1m DIP φ250 - 10m DIP φ150 - 2m CIP φ250 - 18m GP φ250 - 53m	21,617,874	H31. 2. 20	R 1. 7. 19
徳島市八万町中津浦 配水管布設工事	HIVP φ50 - 47m	HIVP φ50 - 3m	2,260,440	H31. 3. 19	R 1. 5. 27
徳島市川内町沖島 配水管布設替工事	GXDIP φ200 - 47m GXDIP φ100 - 186m GXDIP φ75 - 3m HIVP φ50 - 2m	DIP φ200 - 25m DIP φ100 - 204m HIVP φ40 - 7m	21,616,761	H31. 3. 27	R 1. 8. 9
徳島市川内町宮島本浦 配水管布設替工事	HIVP φ50 - 402m	HIVP φ50 - 10m HIVP φ40 - 262m HIVP φ30 - 133m	16,602,840	H31. 3. 29	R 1. 8. 2

備考：施工距離は1m未満四捨五入。

工 事 名	本 年 度 施 工 内 容		本年度工事費 円	着 工 年 月 日	しゅん工 年 月 日
	新 設	撤 去			
徳島市川内町加賀須野(3) 配水管布設替工事	GXDIP φ100 - 103m GXDIP φ75 - 398m	DIP φ150 - 1m DIP φ75 - 5m HIVP φ75 - 415m HIVP φ50 - 67m HIVP φ40 - 9m	32,099,520	H31. 3. 30	R 1. 9. 11
大原台引取りに伴う 給・配水管工事	GXDIP φ100 - 132m GXDIP φ75 - 3m DIP φ150 - 105m DIP φ100 - 640m HIVP φ50 - 18m	GXDIP φ100 - 3m	21,064,230	H31. 3. 30	R 1. 10. 31
法花谷資機材用テント倉庫整備工事			28,640,700	R 1. 5. 24	R 1. 11. 29
徳島市雑賀町下長開 配水管布設工事	HIVP φ50 - 65m GP φ50 - 11m		1,877,040	R 1. 5. 25	R 1. 7. 24
徳島市方上町森谷 配水管布設工事	HIVP φ50 - 102m	HIVP φ50 - 5m HIVP φ30 - 3m	3,017,520	R 1. 5. 25	R 1. 9. 18
徳島市南沖洲二丁目 配水管布設工事	GXDIP φ100 - 44m	GXDIP φ100 - 1m	3,673,080	R 1. 5. 28	R 1. 8. 7
徳島市南田宮三丁目 配水管布設工事	GXDIP φ100 - 53m		5,306,040	R 1. 6. 1	R 1. 9. 9
徳島市論田地区 配水管布設替工事	GXDIP φ100 - 190m	NSDIP φ100 - 3m DIP φ100 - 10m DIP φ75 - 4m HIVP φ75 - 138m	11,961,280	R 1. 6. 6	R 1. 9. 24
富田橋通り線道路修繕工事に伴う 配水管布設替工事	GXDIP φ100 - 48m	DIP φ150 - 22m	917,385	R 1. 6. 10	R 1. 6. 12
東吉野町2丁目汚水管渠築造工事に伴う 配水管布設工事(その2)	GXDIP φ100 - 50m		1,130,065	R 1. 6. 24	R 1. 6. 26
徳島市沖浜町北畑 配水管布設替工事	GXDIP φ150 - 98m GXDIP φ100 - 6m	GXDIP φ150 - 1m NSDIP φ100 - 3m DIP φ100 - 11m HIVP φ100 - 90m	8,078,000	R 1. 6. 26	R 1. 9. 20
徳島市津田町三丁目 配水管布設替工事	GXDIP φ100 - 125m	HIVP φ100 - 121m	10,797,280	R 1. 7. 2	R 1. 9. 17
徳島市福島一丁目 配水管布設工事	GXDIP φ100 - 3m GXDIP φ75 - 5m HIVP φ50 - 62m	GXDIP φ100 - 4m	4,773,600	R 1. 7. 2	R 1. 9. 19
徳島市川内町沖島 配水管布設工事	GXDIP φ100 - 68m	DIP φ100 - 6m	5,916,240	R 1. 7. 2	R 1. 9. 24
徳島市大原町老町地 配水管布設替工事	HIVP φ50 - 229m	DIP φ75 - 231m	10,028,200	R 1. 7. 2	R 1. 10. 31
徳島市入田町笠木 配水管布設工事	HIVP φ50 - 42m	HIVP φ50 - 2m	1,659,960	R 1. 7. 3	R 1. 9. 2
徳島市八万町内浜 配水管布設工事	GXDIP φ100 - 83m	NSDIP φ100 - 2m	6,161,400	R 1. 7. 4	R 1. 9. 6
徳島市不動本町1丁目 配水管布設工事	GXDIP φ200 - 2m GXDIP φ75 - 60m	DIP φ200 - 2m	5,316,545	R 1. 7. 5	R 1. 9. 20
徳島市重要給水施設配水管(10) 南蔵本町2丁目から3丁目 配水管布設替工事	GXDIP φ300 - 274m GXDIP φ100 - 29m	GXDIP φ300 - 2m DIP φ300 - 269m DIP φ100 - 8m	57,902,460	R 1. 7. 17	R 2. 1. 17

工 事 名	本 年 度 施 工 内 容		本年度工事費 円	着 工 年 月 日	しゅん工 年 月 日
	新 設	撤 去			
徳島市北田宮一丁目 配水管布設工事	GXDIP φ100 - 77m	DIP φ100 - 5m	5,671,600	R 1. 7. 18	R 1. 10. 23
徳島市南沖洲一丁目 配水管布設替工事	GXDIP φ100 - 417m GXDIP φ75 - 91m	GXDIP φ100 - 6m DIP φ100 - 35m DIP φ75 - 35m CIP φ100 - 400m	39,988,920	R 1. 7. 18	R 2. 2. 26
徳島市津田西町二丁目 配水管布設替工事	GXDIP φ100 - 227m	DIP φ150 - 3m DIP φ100 - 3m CIP φ150 - 3m HIVP φ100 - 217m	17,988,360	R 1. 7. 25	R 1. 12. 2
徳島市中前川町5丁目から下助任町5丁目 配水管布設替工事	NSDIP φ150 - 13m NSDIP φ100 - 366m NSDIP φ75 - 16m	NSDIP φ100 - 9m NSDIP φ75 - 5m DIP φ150 - 10m DIP φ100 - 38m DIP φ75 - 5m CIP φ100 - 311m	32,096,200	R 1. 7. 30	R 2. 1. 31
徳島市老朽管更新事業(11) 安宅一丁目から大和町一丁目 配水管布設替工事	GXDIP φ200 - 37m GXDIP φ150 - 101m	GXDIP φ200 - 2m NSDIP φ150 - 1m DIP φ200 - 2m DIP φ150 - 37m CIP φ200 - 34m CIP φ150 - 99m GP φ150 - 24m	16,869,160	R 1. 8. 2	R 1. 12. 27
徳島市南二軒屋町 配水管布設替工事	GXDIP φ150 - 289m GXDIP φ100 - 46m GXDIP φ75 - 5m NSDIP φ350 - 1m NSDIP φ150 - 1m	S IIDIP φ150 - 10m DIP φ350 - 70m DIP φ250 - 3m DIP φ150 - 26m DIP φ75 - 11m HIVP φ150 - 169m	38,661,180	R 1. 8. 2	R 2. 1. 31
徳島市老朽管更新事業(11) 南末広町から末広五丁目 配水管布設替工事	GXDIP φ200 - 8m GXDIP φ150 - 304m GXDIP φ100 - 14m GXDIP φ75 - 9m	NSDIP φ150 - 4m S IIDIP φ100 - 3m S IIDIP φ75 - 2m DIP φ200 - 1m DIP φ150 - 60m DIP φ100 - 14m DIP φ75 - 11m CIP φ150 - 238m	36,940,820	R 1. 8. 2	R 2. 2. 13
徳島市住吉五丁目 配水管布設工事	GXDIP φ100 - 65m	DIP φ100 - 2m	5,714,500	R 1. 8. 3	R 1. 10. 23
西の丸系送水管・配水管 布設替工事(その1)	GXDIP φ100 - 167m	NSDIP φ100 - 116m	11,209,440	R 1. 8. 3	R 2. 3. 13
徳島市老朽管更新事業(11) 津田本町二丁目から三丁目 配水管布設替工事	GXDIP φ300 - 194m GXDIP φ150 - 10m GXDIP φ100 - 5m	NSDIP φ100 - 2m DIP φ300 - 7m DIP φ200 - 8m DIP φ100 - 4m CIP φ300 - 189m CIP φ200 - 7m CIP φ100 - 7m	43,187,600	R 1. 8. 6	R 2. 3. 11

工 事 名	本 年 度 施 工 内 容						本年度工事費 円	着 工 年 月 日	しゅん工 年 月 日
	新 設			撤 去					
徳島市老朽管更新事業（11） 万代町2丁目から5丁目 配水管布設替工事	GXDIP	φ 150	- 103m	GXDIP	φ 100	- 1m	29,634,240	R 1. 8. 7	R 2. 1. 17
	GXDIP	φ 100	- 134m	NSDIP	φ 100	- 1m			
	GXDIP	φ 75	- 4m	DIP	φ 300	- 1m			
				DIP	φ 150	- 20m			
				DIP	φ 100	- 17m			
				CIP	φ 150	- 84m			
				CIP	φ 100	- 149m			
徳島市老朽管更新事業（11） 北矢三町四丁目 配水管布設替工事	GXDIP	φ 150	- 54m	GXDIP	φ 100	- 10m	29,324,300	R 1. 8. 9	R 2. 2. 13
	GXDIP	φ 100	- 300m	DIP	φ 150	- 3m			
	GXDIP	φ 75	- 17m	DIP	φ 100	- 39m			
	HIVP	φ 50	- 5m	CIP	φ 150	- 27m			
				CIP	φ 100	- 321m			
				HIVP	φ 50	- 22m			
徳島市沖洲地区 配水管布設替工事	GXDIP	φ 150	- 49m	DIP	φ 150	- 71m	48,121,220	R 1. 8. 10	R 2. 3. 18
	GXDIP	φ 100	- 396m	DIP	φ 100	- 59m			
	GXDIP	φ 75	- 4m	CIP	φ 150	- 103m			
	HIVP	φ 50	- 145m	HIVP	φ 100	- 204m			
				HIVP	φ 50	- 6m			
				HIVP	φ 25	- 58m			
				HIVP	φ 20	- 5m			
徳島市大原町長尾 配水管布設替工事	GXDIP	φ 150	- 195m	DIP	φ 150	- 193m	21,316,300	R 1. 8. 17	R 1. 12. 19
	GXDIP	φ 100	- 4m	DIP	φ 100	- 1m			
	GXDIP	φ 75	- 20m	DIP	φ 75	- 5m			
	HIVP	φ 50	- 48m	HIVP	φ 75	- 5m			
				HIVP	φ 50	- 9m			
				HIVP	φ 40	- 53m			
徳島市川内町榎瀬 配水管布設工事	HIVP	φ 50	- 27m	HIVP	φ 50	- 2m	1,254,000	R 1. 8. 21	R 1. 10. 16
徳島市川内町沖島 配水管布設工事（2）	GXDIP	φ 200	- 2m	S IIDIP	φ 200	- 2m	4,797,100	R 1. 8. 23	R 1. 11. 15
	GXDIP	φ 75	- 3m						
	HIVP	φ 50	- 42m						
徳島市重要給水施設配水管（10） 勝占町惣田から中須 配水管布設替工事	GXDIP	φ 200	- 31m	DIP	φ 200	- 31m	16,186,560	R 1. 8. 24	R 2. 1. 28
	GXDIP	φ 150	- 18m	DIP	φ 100	- 12m			
	GXDIP	φ 100	- 9m	GP	φ 150	- 19m			
徳島市渭北地区 配水管布設替工事	GXDIP	φ 150	- 148m	DIP	φ 150	- 146m	39,830,640	R 1. 8. 27	R 2. 3. 23
	GXDIP	φ 100	- 316m	DIP	φ 100	- 5m			
	GXDIP	φ 75	- 9m	DIP	φ 75	- 8m			
	HIVP	φ 50	- 3m	HIVP	φ 100	- 291m			
				HIVP	φ 50	- 6m			
徳島市川内町上別宮東 配水管布設工事	HIVP	φ 50	- 84m				5,158,620	R 1. 9. 4	R 1. 11. 29
徳島市大谷町猿楽 配水管布設替工事	GXDIP	φ 75	- 258m	NSDIP	φ 75	- 2m	22,520,800	R 1. 9. 4	R 2. 1. 17
	HPPE	φ 50	- 100m	DIP	φ 75	4m			
				HIVP	φ 75	235m			
徳島市寺島本町東2丁目から3丁目 配水管布設替工事	GXDIP	φ 150	- 179m	DIP	φ 150	- 16m	31,527,540	R 1. 9. 14	R 2. 3. 31
	GXDIP	φ 100	- 10m	DIP	φ 100	- 21m			
	DIP	φ 150	- 1m	CIP	φ 350	- 152m			
				CIP	φ 100	- 106m			
徳島市南常三島町3丁目から住吉二丁目 配水管布設替工事	GXDIP	φ 150	- 10m	DIP	φ 150	- 3m	8,366,380	R 1. 9. 18	R 2. 1. 7
	PEP	φ 150	- 26m	GP	φ 150	- 27m			
徳島市秋田町5丁目から6丁目 配水管布設替工事	GXDIP	φ 100	- 335m	NSDIP	φ 75	- 2m	32,865,920	R 1. 9. 20	R 2. 3. 18
	GXDIP	φ 75	- 23m	DIP	φ 75	- 1m			
徳島市新浜本町 配水管布設替工事	GXDIP	φ 150	- 155m	DIP	φ 150	- 181m	36,005,550	R 1. 9. 25	R 2. 3. 16
	GXDIP	φ 100	- 154m	DIP	φ 100	- 100m			
	GXDIP	φ 75	- 6m	DIP	φ 75	- 1m			
	HPPE	φ 50	- 260m	HIVP	φ 50	- 158m			
徳島市国府町中 配水管布設工事	HIVP	φ 50	- 53m				3,173,500	R 1. 9. 26	R 1. 12. 2
徳島市吉野本町6丁目 配水管布設工事	GXDIP	φ 100	- 2m	DIP	φ 100	- 2m	5,103,750	R 1. 9. 26	R 1. 12. 3
	GXDIP	φ 75	- 66m						

工 事 名	本 年 度 施 工 内 容						本年度工事費 円	着 工 年 月 日	しゅん工 年 月 日
	新 設			撤 去					
前川分庁舎駐輪場整備工事							960,300	R 1. 10. 2	R 1. 12. 13
徳島市八万町夷山 配水管布設工事	GXDIP	φ 100	- 38m	DIP	φ 100	- 1m	3,689,400	R 1. 10. 3	R 1. 12. 17
徳島市南田宮四丁目 配水管布設工事	GXDIP	φ 75	- 23m	DIP	φ 75	- 7m	2,216,500	R 1. 10. 4	R 1. 12. 3
徳島市川内町富吉 配水管布設替工事	GXDIP	φ 100	- 164m	DIP	φ 150	- 9m	10,779,790	R 1. 10. 10	R 2. 1. 24
徳島市西須賀町 配水管布設替工事	HPPE	φ 50	- 190m	DIP	φ 100	- 17m	21,144,700	R 1. 10. 10	R 2. 3. 10
				HIVP	φ 100	- 153m			
				HIVP	φ 50	- 4m			
				HIVP	φ 40	- 180m			
安宅三丁目汚水管築造工事（5工区）に伴う 配水管布設工事	HIVP	φ 50	- 15m				308,229	R 1. 10. 12	R 1. 10. 15
徳島市名東町2丁目 配水管布設工事	GXDIP	φ 100	- 90m	DIP	φ 100	- 4m	4,114,000	R 1. 10. 18	R 1. 12. 12
城南台連絡管布設工事	GXDIP	φ 100	- 11m				523,380	R 1. 10. 30	R 1. 11. 06
徳島市八万町上福万 配水管布設工事	HIVP	φ 50	- 88m				3,535,400	R 1. 11. 14	R 2. 1. 30
徳島市八万町犬山 配水管布設工事	GXDIP	φ 100	- 45m				2,761,600	R 1. 11. 14	R 2. 3. 19
安宅二丁目汚水管築造工事（2工区）に伴う 配水管布設替工事	GXDIP	φ 100	- 7m	DIP	φ 100	- 17m	184,111	R 1. 11. 20	R 1. 11. 27
	GXDIP	φ 75	- 3m						
	HIVP	φ 50	- 28m						
徳島市国府町日開 配水管布設工事	GXDIP	φ 100	- 17m				2,643,300	R 1. 11. 20	R 2. 1. 24
徳島市勝占町中須 配水管布設工事	HIVP	φ 50	- 24m				2,068,000	R 1. 11. 21	R 2. 1. 31
徳島市丈六町大白井 配水管布設工事	GXDIP	φ 75	- 78m	DIP	φ 75	- 5m	3,685,000	R 1. 11. 22	R 2. 2. 3
徳島市八万町大野 配水管布設工事	GXDIP	φ 150	- 289m	NSDIP	φ 150	- 5m	18,961,800	R 1. 11. 23	R 2. 3. 25
徳島市国府町西矢野 配水管布設工事	HIVP	φ 50	- 24m				1,540,000	R 1. 11. 29	R 2. 2. 17
徳島市国府町観音寺 配水管布設工事	HIVP	φ 50	- 13m	HIVP	φ 50	- 2m	1,252,900	R 1. 12. 7	R 2. 2. 10
徳島市沖浜東2丁目 配水管布設工事	GXDIP	φ 75	- 30m				2,835,800	R 1. 12. 7	R 2. 2. 13
徳島市名東町2丁目 配水管布設工事（2）	HIVP	φ 50	- 95m				7,480,000	R 1. 12. 14	R 2. 3. 10
徳島市上吉野町3丁目 配水管布設工事	GXDIP	φ 100	- 49m	DIP	φ 150	- 4m	5,401,600	R 1. 12. 14	R 2. 3. 10
	GXDIP	φ 75	- 3m						
	HIVP	φ 50	- 26m						
徳島市南島田町4丁目 配水管布設工事	GXDIP	φ 100	- 41m				3,359,400	R 1. 12. 14	R 2. 3. 10
徳島市国府町井戸 配水管布設工事	GXDIP	φ 75	- 89m	DIP	φ 75	- 2m	4,997,300	R 1. 12. 14	R 2. 3. 10
徳島市八万町橋本 配水管布設工事	GXDIP	φ 75	- 124m	DIP	φ 75	- 1m	5,977,400	R 1. 12. 17	R 2. 3. 10
徳島市春日二丁目 配水管布設工事	HIVP	φ 50	- 46m				2,665,300	R 1. 12. 17	R 2. 3. 10
徳島市津田町二丁目 配水管布設工事	GXDIP	φ 100	- 94m				7,793,500	R 1. 12. 17	R 2. 3. 24

工 事 名	本 年 度 施 工 内 容		本年度工事費	着 工 年 月 日	しゅん工 年 月 日
	新 設	撤 去			
徳島市庄町2丁目 配水管布設工事	GXDIP φ100 - 39m HIVP φ50 - 1m		円 2,897,400	R 1. 12. 25	R 2. 3. 10
徳島環状線建設に伴う 配水管布設替工事(2)			8,964,937	H31. 3. 9	(しゅん工予定日) R 2. 9. 30
住吉一丁目配水管渠築造工事に伴う 配水管布設替工事			423,560	R 1. 7. 24	(しゅん工予定日) R 2. 8. 31
四国横断自動車道建設に伴う 配水管布設替 (その1-ST A. 93から100)工事				R 1. 8. 30	(しゅん工予定日) R 3. 3. 10
徳島市安宅一丁目から大和町二丁目 配水管布設替工事			118,680	R 1. 9. 14	(しゅん工予定日) R 2. 5. 26
国府東都市下水道築造工事に伴う 配水管布設替工事(2)				R 1. 9. 21	(しゅん工予定日) R 2. 7. 31
徳島環状線建設(末広工区)に伴う 配水管布設替工事			58,800	R 1. 10. 19	(しゅん工予定日) R 2. 7. 31
徳島市水道局前川分庁舎(旧館) 解体工事				R 1. 10. 30	(しゅん工予定日) R 2. 5. 29
徳島市応神町吉成から東貞方 配水管布設替工事			102,665	R 1. 11. 16	(しゅん工予定日) R 2. 5. 29
徳島市八万町法花谷 配水管布設替工事			226,800	R 1. 12. 3	(しゅん工予定日) R 2. 5. 22
徳島市南佐古七番町から南佐古八番町 配水管布設替工事			65,060	R 1. 12. 5	(しゅん工予定日) R 2. 5. 25
徳島市国府町日開 配水管布設工事(2)				R 1. 12. 17	(しゅん工予定日) R 2. 4. 30
中前川配水場予定地ブロック塀 改修工事				R 2. 1. 24	(しゅん工予定日) R 2. 4. 28
徳島市津田本町一丁目から二丁目 配水管布設替工事				R 2. 3. 3	(しゅん工予定日) R 2. 9. 7
徳島市川内町加賀須野 配水管布設替工事				R 2. 3. 7	(しゅん工予定日) R 2. 8. 14
徳島市八万町内浜 配水管布設替工事			170,100	R 2. 3. 10	(しゅん工予定日) R 2. 9. 14
徳島市八万町橋本 配水管布設替工事				R 2. 3. 11	(しゅん工予定日) R 2. 7. 9
徳島市渭東・渭北地区配水管布設替跡 路面復旧工事	舗装復旧 547㎡		3,225,960	R 1. 6. 1	R 1. 8. 2
四国横断自動車道建設に伴う 配水管布設替(STA. 56から57)跡 路面復旧工事	舗装復旧 275㎡		2,586,600	R 1. 6. 1	R 1. 8. 5
徳島市南佐古七番町から南佐古八番町 配水管布設替跡路面復旧工事	舗装復旧 216㎡		1,324,080	R 1. 6. 4	R 1. 8. 9
徳島市万代町配水管布設替跡 路面復旧工事	舗装復旧 1,007.4㎡		5,454,900	R 2. 1. 31	R 2. 3. 25
委託料 県交付金事業に伴う配水管布設替工事 設計業務(3)外9件			40,898,120		
資産購入費 徳島市大原地区の水道施設移管事業 に伴う資産購入	DIP φ100 - 223m		11,072,160		
事 務 費			227,040,167		
計			1,442,127,472		

(3) 保存工事概況 (100万円以上)

工 事 名	本 年 度 施 工 内 容	本年度工事費	着 工 年 月 日	しゅん工 年 月 日
前川分庁舎屋上防水改修工事	シート防水 419.6㎡ ウレタン塗装防水 4.6㎡ ルーフトレン改修 6箇所	円 5,662,440	R1. 5.29	R1. 7.10
玉屋橋水管橋塗装補修工事	弱溶剤形変性エポキシ樹脂塗料下塗、弱溶剤形 ふっ素脂塗料用中塗、弱溶剤形ふっ素脂塗料用上塗 1式	1,634,600	R1. 12.27	R2. 3. 2
徳島市川内町 平石夷野添架管補修工事	防錆工事 1式	2,371,600	R1. 12.28	R2. 3. 6
第十浄水場太陽光発電所 SPD修繕	SPD (DC) 6個 SPD (AC) 6個 SPD (通信) 6個	2,052,000	H31. 4.26	R1. 9. 2
2系スラッジ掻寄機・吸泥装置 現場制御盤インバータ修繕	インバータユニット 3台	1,026,000	H31. 4.22	R1. 9. 2
第十浄水場法花谷系・ 西覚円取水場真空遮断器 定期整備	真空遮断器 (VHA-6J13S) 10台 真空接触器 (UVA-3GAM) 7台	6,655,000	H31. 4.22	R1. 12.20
第十浄水場210V系 配線用遮断器取替修繕	配線用遮断器 (1000AT) 1台	4,840,000	R1. 6.25	R2. 3.13
西の丸配水場外7か所 非常用発電機定期整備	非常用発電機 8台	1,650,000	R1. 12. 9	R2. 3.13
入田町旧水源地解体工事	施設用地 339.76㎡	5,921,300	R1. 11.30	R2. 3.16
第十浄水場ポンプ棟無停電電源 装置点検整備	インバータ制御基板等交換 1式	7,700,000	R1. 6. 6	R2. 3. 2
ろ過池ろ過砂更生 (1系3系列)	ろ過砂更生 1式	14,850,000	R1. 7.23	R1. 12.10
非常用発電機プライミング ポンプ修繕	プライミングポンプ交換 1式	1,144,800	R1. 7.25	R1. 9.24
軟水装置定期整備	ろ材交換 1式	1,349,700	R1. 8.26	R2. 1. 9
No. 4前処理脱水機修繕	バキュームホッパー、加圧ベルト等交換 1式	4,831,200	R1. 8.29	R2. 1.31
スラッジ張込ポンプ修繕業務	ローター、ステーター等交換 2台	1,595,000	R1. 10.28	R1. 11.29
天日搬出昇降装置駆動 モーター修繕	駆動モーター等交換 2台	2,145,000	R1. 12.26	R2. 3.19
陰イオン・臭素酸分析用 イオンクロマトグラフ定期点検		1,078,000	R1. 12.10	R2. 3.13
第十浄水場管理本館前 舗装修繕工事		1,255,713	R1. 10. 1	R1. 11.18

4 経理状況

令和元年度の事業成績は、事業収益50億358万4千円に対し、事業費用44億6,299万8千円となり、差し引き5億4,058万6千円の純利益を生じました。

前年度と比較して、収入では、有収水量の減少により、水道事業の主たる収入である給水収益で7,219万9千円(前年度比1.7%)の減収となり、事業収益全体では、7,641万6千円(前年度比1.5%)の減収となりました。

一方、支出では、営業外費用で企業債残高の減に伴う利息の減少により3,597万8千円(前年度比8.0%)の減少となったものの、水道料金等徴収業務包括委託を本格的に開始するなど、民間活力の利用を積極的に推進したことから、事業費用全体では、7,774万9千円(前年度比1.8%)の増加となりました。

資本的収支については、収入では企業債、加入金及び他会計補助金等により9億9,064万5千円、支出は、建設改良費、企業債償還金及び県補助金返還金により33億8,325万円となり、翌年度へ繰越される支出の財源に充当する額134万6千円を除いた23億9,395万1千円の収支不足額が生じましたが、当年度分消費税及び地方消費税資本的収支調整額1億1,881万5千円、繰越工事資金1,341万7千円、過年度分損益勘定留保資金260万3千円、当年度分損益勘定留保資金15億9,551万8千円、減債積立金6億6,359万8千円で補てんしました。

5 水道料金

(1) 水道料金 (月額)

(税込)

用途	1戸又は1事業 1箇月基本水量	1戸又は1事業 1箇月基本料金	従量料金 (1立方メートルにつき)
一般用	8立方メートルまで	648円	8立方メートルを超え20立方メートルまでの部分 143円 20立方メートルを超え30立方メートルまでの部分 178円 30立方メートルを超える部分 224円
湯屋用	200立方メートルまで	7,150円	200立方メートルを超え 1,000立方メートルまでの部分 73円 1,000立方メートルを超える部分 143円
特殊用		1,320円	224円

備考1 この表において「一般用」とは、湯屋用及び特殊用以外の用に水道を使用するものをいう。

2 この表において「湯屋用」とは、公衆浴場の確保のための特別措置に関する法律（昭和56年法律第68号）第2条に規定する公衆浴場に使用するものをいう。

3 この表において「特殊用」とは、船舶給水、プール給水及び臨時の用に使用するものをいう。

4 私設消火栓を演習のため使用した場合は、1栓1回(20分以内)につき8立方メートル使用したものとみなし、特殊用の水道料金を適用する。

5 令和元年10月1日適用。

(2) メーター使用料金 (月額)

(税込)

メーターの口径 (mm)	13	20	25	40	50	75	100	150	200
1戸1箇月使用料金(円)	73	83	103	188	680	775	858	1,382	2,388

※令和元年10月1日適用。

6 加入金 (給水装置新設等の工事)

(税込)

メーターの口径 (mm)	13	20	25	40	50	75	100	150	200
加入金 (円)	44,000	88,000	176,000	572,000	968,000	2,640,000	5,368,000	14,740,000	30,580,000

※令和元年10月1日適用。

7 水道料金原価

(1) 部門別原価構成

科 目		有収水量	29,512,225 ^m		
		経 費	令和元年度経費	1 ^m 当たり経費	内 訳 比 率
			円	円	%
営 業 費 用	原 水 及 び 浄 水 費	482,483,883	16.35	13.08	
	配 水 費	316,477,939	10.72	8.58	
	給 水 費	66,755,060	2.26	1.81	
	量 水 器 費	77,647,712	2.63	2.10	
	漏 水 防 止 費	60,730,167	2.06	1.64	
	業 務 費	188,273,049	6.38	5.10	
	総 係 費	448,109,375	15.18	12.14	
	調 査 管 理 費	79,942,456	2.71	2.17	
	減 価 償 却 費	1,484,199,637	50.29	40.22	
	資 産 減 耗 費	73,674,291	2.50	2.00	
	小 計	3,278,293,569	111.08	88.84	
営 業 外 費 用	支払利息及び企業債取扱諸費	410,919,656	13.93	11.14	
	雑 支 出	699,241	0.02	0.02	
	小 計	411,618,897	13.95	11.16	
計		3,689,912,466	125.03	100.00	

備考：経常費用から受託費等を控除している。

(2) 目的別原価構成

科 目	有収水量 経 費	29,512,225m ³		
		令和元年度経費	1 m ³ 当たり経費	内 訳 比 率
		円	円	%
給 料		398,059,910	13.49	10.79
手 当		244,128,470	8.27	6.62
法 定 福 利 費		134,355,455	4.55	3.64
退 職 給 付 費		80,321,443	2.72	2.18
動 力 費		152,561,786	5.17	4.13
修 繕 費		68,221,127	2.31	1.85
材 料 費		28,535,977	0.97	0.77
薬 品 費		31,086,918	1.05	0.84
工 事 請 負 費		5,611,958	0.19	0.15
路 面 復 旧 費		0	0.00	0.00
減 価 償 却 費		1,484,199,637	50.29	40.22
資 産 減 耗 費		73,674,291	2.50	2.00
支 払 利 息 及 び 企 業 債 取 扱 諸 費		410,919,656	13.92	11.14
そ の 他		578,235,838	19.60	15.67
計		3,689,912,466	125.03	100.00

備考1 経常費用から受託費等を控除している。

2 手当、法定福利費には、引当金繰入額を含む。

第 4 章

機 構 及 び 職 制

1 事務分掌（平成31年4月1日現在）

総務課

- (1) 局の秘書事務に関する事。
- (2) 法規、例規及び通達に関する事。
- (3) 文書の審査に関する事。
- (4) 文書の発収及び整理保存に関する事。
- (5) 幹部会議及びその他の会議に関する事。
- (6) 局内の連絡調整に関する事。
- (7) 局の公文書公開に係る情報公開窓口事務に関する事。
- (8) 局の個人情報の開示、訂正及び利用停止に係る情報公開窓口事務に関する事。
- (9) 公印に関する事。
- (10) 日本水道協会に関する事。
- (11) 職員の表彰に関する事。
- (12) 職員の任免、職階、分限、懲戒、服務その他身分に関する事。
- (13) 職員の人事評価に関する事。
- (14) 職員の出張命令及び旅費に関する事。
- (15) 職員の研修に関する事。
- (16) 職員の給与に関する事。
- (17) 職員の福利厚生及び保健に関する事。
- (18) 職員の公務災害又は通勤による災害に関する事。
- (19) 労務管理及び労働組合に関する事。
- (20) 職員の勤務及び休暇に関する事。
- (21) 職員の安全衛生に関する事。
- (22) 貸与被服に関する事。
- (23) 工事請負、物品購入等指名業者の選定並びに入札及び契約に関する事。
- (24) 導水管、送水管の管路用地の管理に関する事。
- (25) 資産の取得、管理及び処分の総括並びに減価償却に関する事。
- (26) 財産登記及び権利設定等の総括に関する事。
- (27) 損害保険に関する事。
- (28) 公用車両の総括管理に関する事。
- (29) 公用車両の交通事故処理の総括に関する事。
- (30) 物品の購入及び出納保管に関する事。
- (31) 庁舎、構内の取締り及び管理に関する事。
- (32) 局内の総合情報システム、情報セキュリティの推進及び管理に関する事。
- (33) 他の所管に属しない事項に関する事。

経営企画課

- (1) 予算及び決算に関すること。
- (2) 財政計画及び資金計画に関すること。
- (3) 企業債、国庫補助金及び一時借入金に関すること。
- (4) 現金、有価証券及び担保物の保管に関すること。
- (5) 指定金融機関に関すること。
- (6) 収入及び支出に関する証拠書類の審査、整理保存に関すること。
- (7) 経営基本計画の策定及び基本的な事業の総合調整に関すること。
- (8) 経営の分析、調査及び改善に関すること。
- (9) 議会及び委員会等に関すること。
- (10) 広報及び公聴に関すること。
- (11) 課の公文書公開に係る窓口事務に関すること。
- (12) 課の個人情報の開示、訂正及び利用停止に係る窓口事務に関すること。
- (13) 特命による事項の調査及び企画に関すること。
- (14) 統計に関すること。
- (15) その他経営企画課に関すること。

営業課

- (1) 水道料金等の収納及び還付に関すること。
- (2) 水道料金等の口座振替に関すること。
- (3) 点検委託及び徴収事務委託に関すること。
- (4) 水道料金等の滞納整理並びに処分に関すること。
- (5) 水道使用の中止、廃止及び使用者変更に伴う随時収納に関すること。
- (6) 給水の用途決定に関すること。
- (7) 使用水量の点検及び認定に関すること。
- (8) 水道料金等の減免に関すること。
- (9) 水道の使用開始、中止、廃止の受付及びこれらの作業に関すること。
- (10) 課の公文書公開に係る窓口事務に関すること。
- (11) 課の個人情報の開示、訂正及び利用停止に係る窓口事務に関すること。
- (12) 給水に係る諸願及び届の処理に関すること。
- (13) 水道使用に係る一般相談に関すること。
- (14) 水道料金等の調定及び納入通知書の作成に関すること。
- (15) 水道料金等納入通知書の送付に関すること。
- (16) 給水装置工事のしゅん工検査に関すること。
- (17) 給水台帳の整備保管に関すること。
- (18) 給水装置工事の設計及び審査に関すること。
- (19) 給水装置工事の工事費、手数料、加入金等の調定及び追徴還付に関すること。
- (20) 給水装置の指導、監督及び違反取締に関すること。

- (21) 指定給水装置工事事業者の指定及び処分に関する事。
- (22) 課内の公用車両の交通事故処理に関する事。
- (23) その他営業課に関する事。

施設整備課

- (1) 導水管、送水管、配水管布設工事等の設計、施行、監督及びしゅん工検査に関する事。
- (2) 局の耐震化事業の企画、調査及び施工に関する事。
- (3) 図面の維持管理及び修正に関する事。
- (4) 国庫補助、県費補助及び起債に関する事。
- (5) 将来計画等所管の計画に関する事。
- (6) 課の公文書公開に係る窓口事務に関する事。
- (7) 課の個人情報の開示、訂正及び利用停止に係る窓口事務に関する事。
- (8) 工事費等の精算に関する事。
- (9) 配水管及び給水装置工事に係わる配水管の工事相談に関する事。
- (10) 用地取得及び借上げに関する事。
- (11) 長期的な水道計画及び研究に関する事。
- (12) 水道施設についての特命事項に関する事。
- (13) 課内の公用車両の交通事故処理に関する事。
- (14) その他施設整備課に関する事。

維持課

- (1) 工事用器材の購入及び出納保管に関する事。
- (2) 軽易な配水管、給水管工事の設計、施行、監督に関する事。
- (3) 軽易な配水管工事及び給水装置の修繕工事費の調定に関する事。
- (4) 給水装置の修繕工事の施行に関する事。
- (5) 給・配水施設の巡視及び関係業者指導並びに連絡に関する事。
- (6) 給水装置の修繕工事の施行、委託修繕及び業務用通信に関する事。
- (7) 給・配水管及びこれに付属する器具の工事の施行並びに維持管理に関する事。
- (8) 漏水防止の計画、調査及び作業に関する事。
- (9) 課の公文書公開に係る窓口事務に関する事。
- (10) 課の個人情報の開示、訂正及び利用停止に係る窓口事務に関する事。
- (11) メーターの位置変更、取替、保管、修繕、試験及び検定に関する事。
- (12) 消火栓及び仕切弁の維持管理に関する事。
- (13) 所管庁舎、構内の取締り及び管理に関する事。
- (14) 課内の公用車両の交通事故処理に関する事。
- (15) その他維持課に関する事。

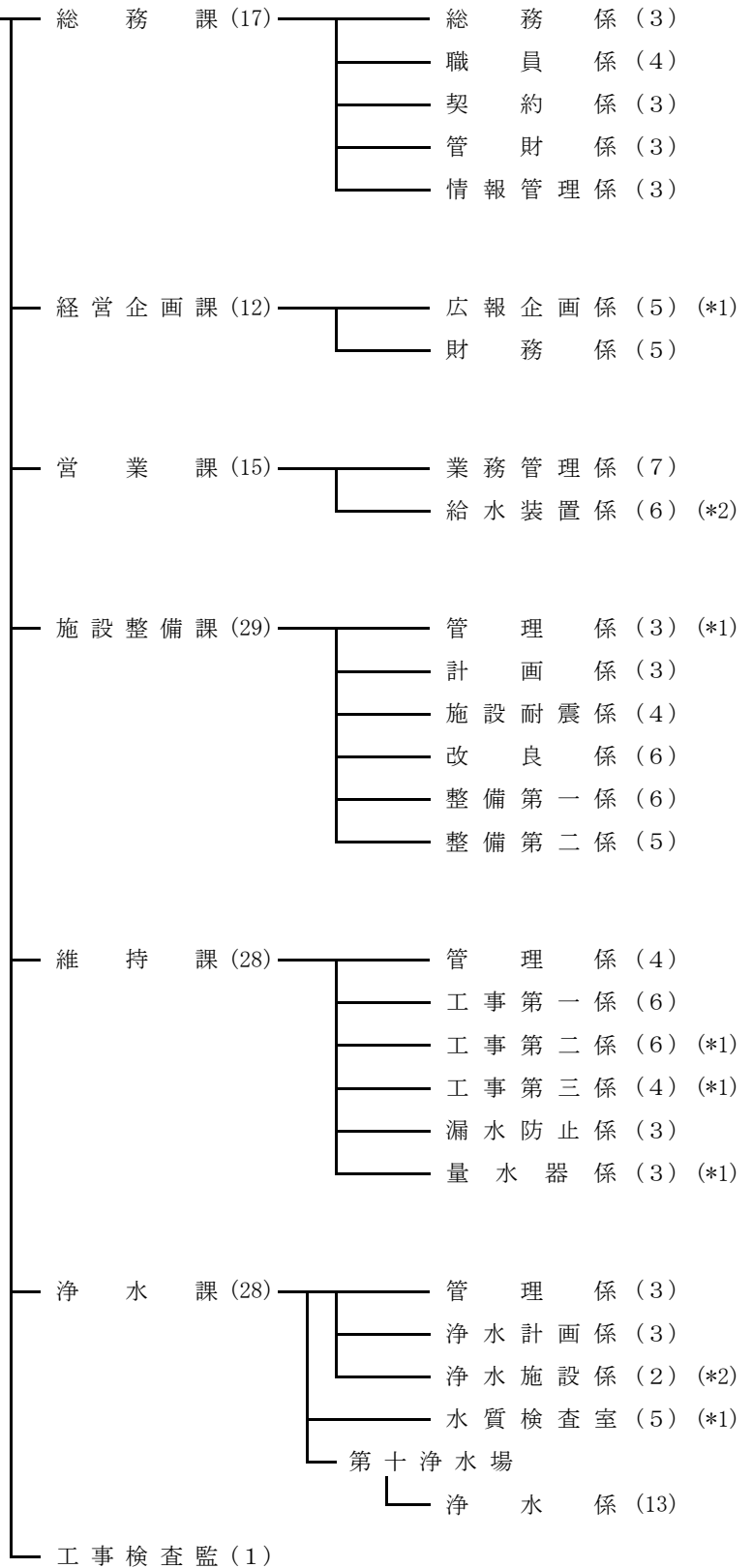
浄水課

- (1) 取水、浄水、送水及び配水施設の維持管理に関すること。
- (2) 取水、浄水、送水及び配水施設の運転、監視に関すること。
- (3) 水質試験及び水質検査に関すること。
- (4) 水質管理及び調査、研究に関すること。
- (5) 取水、浄水、送水及び配水施設の改良・耐震化工事の企画、設計並びに施行に関すること。
- (6) 課の公文書公開に係る窓口事務に関すること。
- (7) 課の個人情報の開示、訂正及び利用停止に係る窓口事務に関すること。
- (8) 所管の電気、機械施設の改良工事の設計、施行に関すること。
- (9) 水源の開発調査及び取水計画並びに水利権に関すること。
- (10) 各施設間電線路の維持管理に関すること。
- (11) 起債及び補助申請に関すること。
- (12) 課内の公用車両の交通事故処理に関すること。
- (13) その他浄水課に関すること。

2 機 構 (平成31年4月1日現在)

水道局 (133) ※管理者含む
 水道事業管理者 (1) — 次 長 (1)

参 事 (1)



備考1 課の人数は、係人員の合計に課長及び課長補佐（室長を含む）の人数を加えた。
 2 課長補佐で兼務係長は、係の人数に含むものとする。
 3 再任用職員については、外書きとし（*）で示した。

3 職員配置表

平成31年4月1日現在 単位:人

組織別	職 種 職 名	事務職員						技術職員										合 計				
		参 事	課 長	課 長 補 佐	担当 課 長 補 佐	係 長	主 任 主 査	主 査	主 事	次 長	参 事	課 長	工 事 検 査 監 査	課 長 補 佐	室 長	担当 課 長 補 佐	係 長		主 任 主 査	主 査	技 師	
水道局		1								1			1									3
	総務課		1	1																		2
	総務係							1	1							1						3
	職員係					1	1	1	1													4
	契約係					1		2														3
	管財係					1		2														3
	情報管理係								2													2
	計		1	1		3	1	6	4							1						17
	経営企画課		1	1																		2
	広報企画係							3								1		1	(1)			5 (1)
	財務係					1		1	3													5
	計		1	1		1		4	3							1		1	(1)			12 (1)
	営業課			1							1											2
	業務管理係					1	3	1	2													7
	給水装置係						1		3 (1)						1		1	(1)				6 (2)
	計			1		1	4	1	5 (1)		1				1		1	(1)				15 (2)
	施設整備課										1	1										2
	管理係							1						1			1	(1)				3 (1)
	計画係													1		1	1					3
	施設耐震係														1		3					4
	改良係														1	1	1	3				6
	整備第一係														1		4	1				6
	整備第二係														1	1	2	1				5
	計							1			1	1		2	4	3	12	5 (1)				29 (1)
	維持課										1	1										2
	管理係					1		1	2													4
	工事第一係														1	1	1	3				6
	工事第二係														1	1	1	3 (1)				6 (1)
	工事第三係														1	2		1 (1)				4 (1)
	漏水防止係													1		2						3
	量水器係					1	1		1											(1)		3 (1)
	計					2	1	1	3		1	1		1	3	6	2	7 (3)				28 (3)
	浄水課										1	1										2
	管理係				1			2														3
	浄水計画係													1			1	1				3
	浄水施設係								(1)						1	1		(1)				2 (2)
	水質検査室														1		1	3 (1)				5 (1)
	第十浄水場																					
	浄水係														1	2	2	8				13
	計				1			2 (1)			1	1		1	3	3	4	12 (2)				28 (3)
		1	2	3	1	7	6	15	15 (2)	1		4	1	3		4	13	12	20	24 (8)		132 (10)

備考1 男性職員 122人（外再任用職員10人）、女性職員 10人、計 132人（外再任用職員10人）

2 ()内は、再任用職員の合計数の外数を示す。

3 兼務は本務で示した。

4 職員構成

(1) 勘定別所属職員数

令和2年3月31日現在

人数	所属	損益勘定	資本勘定	計
職員数		113人	30人	143人

備考：損益勘定に管理者1人、再任用職員10人を含む。

(2) 年齢別

令和2年3月31日現在

年齢	職種		事務職員		技術職員		合計	
	人員(人)	比率(%)	人員(人)	比率(%)	人員(人)	比率(%)	人員(人)	比率(%)
20歳未満							0	0.0
20歳以上～25歳未満	0	0.0	0	0.0	0	0.0	0	0.0
25歳～30歳	3	6.0	8	9.8	11	8.3	11	8.3
30歳～35歳	8	16.0	13	15.9	21	15.9	21	15.9
35歳～40歳	12	24.0	11	13.4	23	17.4	23	17.4
40歳～45歳	5	10.0	7	8.5	12	9.1	12	9.1
45歳～50歳	7	14.0	13	15.9	20	15.2	20	15.2
50歳～55歳	9	18.0	18	21.9	27	20.5	27	20.5
55歳～60歳	4	8.0	12	14.6	16	12.1	16	12.1
60歳以上	(2) 2	4.0	(8) 0	0.0	(10) 2	1.5	(10) 2	1.5
計	(2) 50	100.0	(8) 82	100.0	(10) 132	100.0	(10) 132	100.0
職種別比率	37.9%		62.1%		100.0%		100.0%	
平均年齢	43歳2月		44歳0月		43歳8月		43歳8月	

備考1 ()内は再任用職員について外書きとした。

2 平均年齢に再任用職員は含まない。

(3) 勤続年数別

令和2年3月31日現在

職 種 年 数	事 務 職 員		技 術 職 員		合 計	
	人員(人)	比率(%)	人員(人)	比率(%)	人員(人)	比率(%)
1 年 未 満	(1)		(4)		(5)	0.0
1年以上～3年未満			(3)		(3)	0.0
3 " ～ 5 "	(1) 0	0.0	(1) 1	1.2	(2) 1	0.8
5 " ～ 7 "	2	4.0	4	4.9	6	4.5
7 " ～ 10 "	3	6.0	7	8.5	10	7.6
10 " ～ 15 "	8	16.0	9	11.0	17	12.9
15 " ～ 20 "	11	22.0	14	17.1	25	18.9
20 " ～ 25 "	4	8.0	3	3.7	7	5.3
25 " ～ 30 "	9	18.0	14	17.1	23	17.4
30 " ～ 35 "	7	14.0	21	25.5	28	21.2
35 年 以 上	6	12.0	9	11.0	15	11.4
計	(2) 50	100.0	(8) 82	100.0	(10) 132	100.0
職 種 別 比 率	37.9%		62.1%		100.0%	
平 均 勤 続 年 数	21年11月		22年8月		22年5月	

備考1 ()内は再任用職員について外書きとした。

2 平均勤続年数に再任用職員は含まない。

5 給与支給状況

単位：人・千円

給与別		事務職員		技術職員		合計	
		延人員	小計	延人員	小計	延人員	計
基準内給与	給料	618	199,636	1,079	347,285	1,697	546,921
	地域手当	618	7,115	1,079	11,090	1,697	18,205
	扶養手当	355	7,030	729	15,894	1,084	22,924
	小計	—	213,781	—	374,269	—	588,050
基準外給与	通勤手当	471	3,544	1,013	8,521	1,484	12,065
	住居手当	114	2,916	238	6,117	352	9,033
	管理職手当	72	3,738	108	6,084	180	9,822
	管理職員特別勤務手当	8	53	18	129	26	182
	単身赴任手当	12	360	—	—	12	360
	単身赴任手当加算	12	288	—	—	12	288
	特殊勤務手当	52	247	672	3,876	724	4,123
	時間外勤務手当	249	8,053	573	18,220	822	26,273
	休日勤務手当	3	95	19	409	22	504
	期末勤勉手当	103	84,453	180	146,729	283	231,182
	夜間勤務手当	—	—	144	4,085	144	4,085
小計	—	103,747	—	194,170	—	297,917	
給与総額		618	317,528	1,079	568,439	1,697	885,967

備考1 管理者（特別職）を除く損益勘定、資本勘定職員の合計額。

2 再任用職員10人を含む。

6 徳島市災害対策給水部の配置体制（平成31年4月1日現在）

本 部 長	市 長	副 本 部 長	副 市 長	給水部	給水班	事務分掌
				水道局長 次長 参事	総務課長 経営企画課長 営業課長 施設整備課長 維持課長 浄水課長 工事検査監	1 被災者等への応急給水に関する事。 2 被害箇所への応急復旧に関する事。 3 災害時における水質試験に関する事。 4 被害状況調査、報告に関する事。

○応急給水・応急復旧作業人員（再任用職員含む）

給水班長 1人	給水副班長 2人	作業担当責任者 3人	係員 30人
復旧班長 2人	復旧副班長 2人	作業担当責任者 4人	係員 77人

人員の確保については、職員の適正配置を行うとともに、応援体制については「日本水道協会徳島県支部水道災害相互応援要綱」、「日本水道協会中国・四国地方支部相互応援対策要綱」、「大規模災害時における水道の応急給水・応援復旧に関する協定書」及び「災害時における応急措置等の協力に関する協定書」をもとに応援要請を行うものとする。

○応急給水実施要綱（平成31年3月31日現在）

- (1) 応急給水方法としては、応急給水用機械をもって被害地に対し給水を行い、なお、給水量の不足する場合は、調達応急給水用器具をもって給水を行うものとする。

ア 応急給水用機械

(ア) 給水タンク車	2t	1台
(イ) 給水タンク	1.5t	2基
(ウ) 〃	1t	1基
(エ) 〃 (ポンプ付揚水型)	1.5t	4基

イ 調達応急給水用器具等

(ア) ポリ容器 10L	100個	維持課(前川)
(イ) 給水袋 10L	5,000袋	西の丸配水場・法花谷配水場 (100袋) (4,900袋)
10L(手提げ式)	7,900袋	法花谷配水場・維持課(前川)・西の丸配水場 (6,400袋) (600袋) (100袋)
6L(リュック式)	15,990袋	津田小学校 (800袋)
		法花谷配水場 (13,190袋)
		津田小学校・蔵本公園・新町川公園 (400袋) (400袋) (2,000袋)
(ウ) ウォーターキャリー	1t 7基	維持課(前川)
(エ) ウォーターバルーン	2t 1基	佐古配水場
	1t 40基	水道局本庁・維持課(前川)・佐古配水場 (1基) (5基) (5基)
		西の丸配水場・法花谷配水場 (6基) (22基)
		蔵本公園 (1基)
(オ) 車載式ウォーターバルーン	2t 1基	維持課(前川)
(カ) 給水コンテナ	1t 38基	維持課(前川)・法花谷配水場・第十浄水場 (1基) (35基) (2基)

- (2) 前項に掲げる応急給水用機械及び調達応急給水用器具等は、保有車両（水道局所有の車両を含む。）又は、運送会社等から借上げた車両に搭載し、給水するものとする。

※ なお状況によっては、佐古配水場、西の丸配水場、法花谷配水場を給水拠点として活用する。また、復旧作業の状況によっては、消火栓に仮設の給水栓を設置する。

第 5 章

水道事業統計

1 取水量

年度 (月)別	水源別			
	第 1 水源	第 2 水源	第 3 水源	第 4 水源
平成 27 年度	971,170	644,168	941,331	1,734,603
平成 28 年度	369,870	686,542	965,377	3,923,580
平成 29 年度	38,550	722,983	950,453	5,639,715
平成 30 年度	79,245	723,574	821,454	5,416,082
令和元年度	150,060	734,691	815,642	5,701,611
4 月	190	58,340	81,900	429,186
5 月	4,110	60,348	87,262	472,818
6 月	31,060	57,825	85,093	471,567
7 月	74,560	60,696	97,857	551,698
8 月	36,550	62,163	95,636	545,645
9 月	530	60,515	91,311	462,429
10 月	420	63,633	78,278	488,526
11 月	710	60,632	76,936	463,843
12 月	410	63,591	90,312	475,915
1 月	500	63,615	31,057	467,432
2 月	310	59,508	0	425,155
3 月	710	63,825	0	447,397
1 か月平均	12,505	61,224	67,970	475,134
1 日平均	410	2,007	2,229	15,578

單位：m³

第 5 水 源	第 6 水 源	第 7 水 源	合 計
3,868,103	22,292,378	4,921,220	35,372,973
3,093,600	21,317,571	4,546,500	34,903,040
3,397,180	20,132,337	3,973,990	34,855,208
3,437,590	19,905,814	4,026,830	34,410,589
3,675,180	18,794,767	4,215,280	34,087,231
259,140	1,655,784	296,180	2,780,720
303,320	1,613,583	339,940	2,881,381
286,590	1,556,289	328,420	2,816,844
329,200	1,429,526	362,620	2,906,157
316,810	1,454,701	410,080	2,921,585
296,860	1,526,004	333,570	2,771,219
293,270	1,590,851	340,900	2,855,878
315,560	1,543,393	355,180	2,816,254
312,140	1,626,105	366,180	2,934,653
301,810	1,633,467	360,340	2,858,221
323,910	1,534,211	357,030	2,700,124
336,570	1,630,853	364,840	2,844,195
306,265	1,566,231	351,273	2,840,603
10,041	51,352	11,517	93,135

2 配水量

系統別 年度 (月)別	佐古ブロック	西の丸ブロック	法花谷ブロック	多家良ブロック	国府ブロック
平成27年度	4,255,016	5,853,033	15,279,023	451,285	1,637,595
平成28年度	2,425,521	6,936,756	15,371,729	449,128	1,676,448
平成29年度	2,364,215	7,420,540	13,288,520	462,042	2,171,146
平成30年度	2,245,679	7,203,215	12,314,702	455,497	2,875,286
令和元年度	2,284,862	6,784,100	12,082,355	465,344	3,251,573
4月	202,733	549,896	975,349	38,034	267,217
5月	212,879	567,696	1,010,859	39,454	274,083
6月	206,628	565,194	989,924	38,360	270,041
7月	222,584	573,548	1,029,074	38,819	276,130
8月	221,611	579,550	1,031,285	39,720	276,134
9月	212,465	542,106	969,608	37,940	264,473
10月	203,347	543,967	1,014,471	38,875	272,711
11月	198,045	563,219	983,256	37,858	270,182
12月	214,442	584,222	1,023,776	39,868	279,992
1月	153,573	589,432	1,013,908	39,391	269,187
2月	114,699	551,676	992,956	37,011	257,921
3月	121,856	573,594	1,047,889	40,014	273,502
1か月平均	190,405	565,342	1,006,863	38,779	270,964
1日平均	6,243	18,536	33,012	1,271	8,884

備考1 平成22年7月から国府系送水管で送水開始。

2 平成22年9月から応神・川内地区を応神系送水管で送水開始。

単位：m³

応神ブロック	一宮ブロック		しらさぎ台ブロック	合計
	低区	高区		
2,696,810	1,417,984	327,393	369,987	32,288,126
2,952,100	1,172,884	325,071	352,634	31,662,271
3,927,550	1,175,640	349,311	344,835	31,503,799
4,253,780	1,164,305	331,368	356,990	31,200,822
4,275,380	1,169,175	386,049	357,276	31,056,114
351,240	94,651	26,574	30,050	2,535,744
361,720	97,939	27,334	31,015	2,622,979
351,250	95,157	25,990	29,468	2,572,012
362,720	98,093	25,955	30,363	2,657,286
361,960	98,539	30,090	31,410	2,670,299
351,090	93,668	34,262	28,432	2,534,044
362,450	98,034	35,303	29,228	2,598,386
350,850	97,063	35,182	28,403	2,564,058
360,790	101,502	37,683	29,962	2,672,237
361,390	100,972	37,497	30,442	2,595,792
337,720	94,270	34,491	28,286	2,449,030
362,200	99,287	35,688	30,217	2,584,247
356,282	97,431	32,171	29,773	2,588,010
11,681	3,194	1,055	976	84,853

3 使用電力量

施設別 年度 (月)別	合 計		第 十 淨 水 場		西 の 丸 配 水 場		法 花 谷 配 水 場	
	電 力 量	電 力 料 金	電 力 量	電 力 料 金	電 力 量	電 力 料 金	電 力 量	電 力 料 金
平成27年度	(2,070) 13,151,836	224,946,732	(2,030) 7,828,585	130,908,236	(40) 873,410	17,933,829	2,618,855	42,904,061
平成28年度	(1,530) 12,511,322	210,269,274	(1,530) 7,407,360	121,026,055	1,036,831	19,967,447	2,626,460	41,509,463
平成29年度	(119,700) 11,590,011	211,368,532	(119,700) 6,782,010	121,126,631	1,072,113	21,625,086	2,286,557	39,669,233
平成30年度	(765,134) 10,806,372	212,876,272	(765,134) 6,412,791	122,887,076	1,026,953	22,071,315	1,989,682	38,279,340
令和元年度	(742,687) 10,819,347	211,677,223	(742,687) 6,512,774	123,973,493	959,153	20,812,147	2,051,949	39,139,312
4 月	(80,816) 848,261	17,142,925	(80,816) 489,850	9,738,793	77,536	1,692,231	173,004	3,334,748
5 月	(89,594) 880,337	17,379,474	(89,594) 506,660	9,856,138	79,989	1,717,896	180,473	3,397,092
6 月	(75,027) 876,977	17,217,503	(75,027) 522,190	10,006,606	79,592	1,700,509	167,941	3,203,560
7 月	(62,790) 945,511	18,641,595	(62,790) 561,910	10,770,343	80,729	1,825,019	188,689	3,571,570
8 月	(69,856) 947,474	18,731,506	(69,856) 588,033	11,169,174	81,589	1,845,023	160,284	3,179,381
9 月	(67,318) 874,957	17,584,829	(67,318) 509,340	10,010,634	76,267	1,741,082	177,456	3,405,436
10 月	(48,365) 910,703	17,831,344	(48,365) 554,210	10,545,599	77,053	1,676,355	167,945	3,230,179
11 月	(49,922) 898,686	17,551,336	(49,922) 546,821	10,372,388	79,669	1,712,477	162,704	3,136,797
12 月	(39,402) 954,295	18,154,595	(39,402) 575,350	10,651,384	82,769	1,751,426	177,016	3,298,371
1 月	(41,736) 928,461	17,682,928	(41,736) 572,960	10,578,550	83,927	1,765,755	170,819	3,202,613
2 月	(48,956) 862,038	16,687,122	(48,956) 554,900	10,304,402	78,599	1,668,454	139,650	2,787,880
3 月	(68,905) 891,647	17,072,066	(68,905) 530,550	9,969,482	81,434	1,715,920	185,968	3,391,685
1 か月平均	901,612	17,639,769	542,731	10,331,124	79,929	1,734,346	170,996	3,261,609
1 日平均	29,561	578,353	17,794	338,725	2,621	56,864	5,606	106,938

備考1 合計に従量電灯施設、公衆街路灯・従量電灯、本庁舎、前川分庁舎、太陽光発電施設は含まない。

2 電力量の()は、自家発電電力量である。ただし、試運転分は含まない。

単位：kWh・円

第 3 水 源		佐 古 配 水 場		一 宮 配 水 場		多 家 良 配 水 場		低 圧 動 力 施 設	
電 力 量	電 力 料 金	電 力 量	電 力 料 金	電 力 量	電 力 料 金	電 力 量	電 力 料 金	電 力 量	電 力 料 金
300,335	5,232,508	781,960	13,716,367	387,405	6,744,752	120,634	2,641,616	240,652	4,865,363
307,907	5,205,062	439,464	9,385,845	341,261	5,997,044	120,271	2,586,666	231,768	4,591,692
309,264	5,530,570	448,500	9,624,861	351,066	6,410,450	123,176	2,710,380	217,325	4,671,321
257,343	5,128,407	435,425	10,006,745	343,368	6,702,642	121,243	2,819,846	219,567	4,980,901
172,079	3,341,721	418,136	9,729,332	364,627	6,925,095	123,070	2,848,809	217,559	4,907,314
17,363	372,425	34,146	808,173	28,172	556,921	9,955	231,985	18,235	407,649
18,558	358,726	35,737	822,122	28,733	558,088	10,310	235,990	19,877	433,422
18,029	349,249	34,474	803,920	28,107	545,902	10,132	231,517	16,512	376,240
20,596	392,865	35,726	832,736	29,239	566,788	10,436	250,377	18,186	431,897
20,159	387,940	36,724	852,414	30,491	586,001	10,848	258,813	19,346	452,760
19,289	370,313	34,988	823,299	30,663	586,306	10,131	244,815	16,823	402,944
16,246	318,600	35,677	825,507	31,297	595,196	10,357	238,165	17,918	401,743
15,910	308,146	34,597	806,134	30,879	583,404	9,918	229,075	18,188	402,915
19,242	349,902	35,612	813,164	32,589	600,475	10,391	235,443	21,326	454,430
6,687	133,555	34,508	795,797	32,458	596,418	10,387	234,646	16,715	375,594
—	—	32,057	761,155	30,275	565,466	9,689	221,936	16,868	377,829
—	—	33,890	784,911	31,724	584,130	10,516	236,047	17,565	389,891
14,340	278,477	34,845	810,778	30,386	577,091	10,256	237,401	18,130	408,943
562	10,921	1,142	26,583	996	18,921	336	7,784	594	13,408

単位：kWh・円

施設別 年度 (月)別	従量電灯施設		公衆街路灯・従量電灯		本庁舎		前川分庁舎		太陽光発電施設	
	電力量	電力料金	電力量	電力料金	電力量	電力料金	電力量	電力料金	電力量	電力料金
平成27年度	15,662	427,428	592	29,296	187,180	4,735,472	66,750	1,657,537	16,932	474,349
平成28年度	18,951	502,269	730	31,491	197,496	4,775,097	71,651	1,715,360	18,460	545,756
平成29年度	24,706	715,085	629	31,505	192,271	4,806,595	71,111	1,736,967	19,110	551,529
平成30年度	23,970	721,287	470	30,051	199,554	5,136,684	69,628	1,882,030	20,070	612,649
令和元年度	21,803	651,571	832	37,606	186,713	4,895,246	51,787	1,454,145	18,125	562,845
4月	1,767	53,346	64	3,034	11,754	342,774	4,378	134,484	1,688	49,600
5月	1,913	56,529	65	3,041	10,272	315,200	4,328	132,638	1,425	44,359
6月	1,735	51,425	54	2,789	13,534	368,184	5,247	147,379	967	36,868
7月	1,923	56,383	61	2,958	23,232	557,244	6,923	176,302	811	37,062
8月	2,103	61,150	66	3,071	25,216	591,749	7,928	187,505	656	33,227
9月	1,832	53,791	65	3,025	20,284	502,660	6,205	156,417	660	35,545
10月	1,888	56,511	76	3,311	12,589	354,469	4,781	126,754	1,712	50,631
11月	1,790	54,477	78	3,330	11,107	328,132	4,569	122,599	2,008	55,051
12月	2,071	61,940	93	3,663	16,119	408,605	2,262	56,748	2,201	57,844
1月	1,574	48,291	73	3,197	15,703	400,651	1,131	54,274	2,166	56,890
2月	1,506	46,503	68	3,081	15,435	395,328	2,070	80,425	1,921	52,709
3月	1,701	51,225	69	3,106	11,468	330,250	1,965	78,620	1,910	53,059
1か月平均	1,817	54,298	69	3,134	15,559	407,937	4,316	121,179	1,510	46,904
1日平均	60	1,780	2	103	510	13,375	141	3,973	50	1,538

備考1 前川分庁舎の契約種別変更に伴い、4月から12月までは高圧電力、1月から3月までは低圧動力。

4 薬品使用状況

単位：kg

薬品別	ポリ塩化アルミニウム		粉末活性炭	苛性ソーダ	ポリシリカ鉄	次亜塩素酸ナトリウム					
	塩基度50%製品	塩基度70%製品				第十浄水場	第2水源	第3水源	多配水場	良場	次亜塩計
施設別 年度 (月)別	第十浄水場					第十浄水場	第2水源	第3水源	多配水場	良場	次亜塩計
平成27年度	353,794	—	15,620	449	109,001	272,431	3,080	4,160	320		279,991
平成28年度	316,757	—	33,050	85	145,987	286,864	3,100	4,240	280		294,484
平成29年度	380,131	—	21,970	83	55,389	275,655	4,520	4,280	260		284,715
平成30年度	273,463	85,599	14,370	334	8,944	252,450	4,980	3,700	240		261,370
令和元年度	2,393	242,866	69,070	29	—	219,841	5,200	3,560	240		228,841
4月	2,393	15,132	3,850	0	—	17,668	380	360	0		18,408
5月	—	22,186	10,950	0	—	19,933	420	320	0		20,673
6月	—	21,911	9,490	3	—	21,406	400	320	80		22,206
7月	—	28,012	760	0	—	22,303	520	620	20		23,463
8月	—	27,394	0	7	—	26,403	400	460	60		27,323
9月	—	22,320	3,840	14	—	22,632	500	540	40		23,712
10月	—	21,930	0	5	—	21,301	400	360	20		22,081
11月	—	15,318	2,370	0	—	17,467	380	220	20		18,087
12月	—	16,965	8,590	0	—	13,973	440	280	0		14,693
1月	—	17,637	10,900	0	—	12,907	420	80	0		13,407
2月	—	16,411	9,140	0	—	11,296	440	—	0		11,736
3月	—	17,650	9,180	0	—	12,552	500	—	0		13,052
1か月平均	2,393	20,239	5,756	2	—	18,320	433	356	20		19,070
1日平均	80	664	189	0	—	601	14	12	1		625

備考1 平成30年6月から凝集剤ポリシリカ鉄をポリ塩化アルミニウム(塩基度70%)に代え実証実験開始。

2 次亜塩素酸ナトリウム・第十浄水場は、大久保、一宮南丁を含む。

5 配水管布設状況

単位：m

管種別 口径 mm	H30年度 末総延長	铸铁管		ダクタイル铸铁管				鋼管		ビニル管				ポリエチレン管		ステンレス管		H30年度施工延長			R元年度 末総延長		
		布設	撤去	耐震継手		その他		布設	撤去	RRロング管		その他		布設	撤去	布設	撤去	布設	撤去	布設		撤去	差引計
				布設	撤去	布設	撤去			布設	撤去	布設	撤去										
20	5												5								5	△ 5	
25	1,708												58								58	△ 58	1,650
30	3,153												136								136	△ 136	3,017
40	9,036												511								511	△ 511	8,525
50	85,343							11	6	1,786		15	301	548						2,360	307	2,053	87,396
75	135,408			1,921	11	1	358	5					795							1,927	1,164	763	136,171
100	349,460		1,327	5,911	189	863	1,057		2				1,599							6,774	4,174	2,600	352,060
150	284,538		608	2,147	39	108	839		70				169	33						2,288	1,725	563	285,101
200	81,362		41	365	4		133		8					77						442	186	256	81,618
250	18,535		18	20	1	2	65		53											22	137	△ 115	18,420
300	72,232		189	499	2		435		29											499	655	△ 156	72,076
350	10,006		152	1			70													1	222	△ 221	9,785
400	28,242			107	107															107	107		28,242
450	3,371																						3,371
500	16,919			79																79		79	16,998
600	9,995																						9,995
700	1,215																						1,215
800	2,495																						2,495
900																							
1,000	947																						947
計	1,113,970		2,335	11,050	353	974	2,957	16	168	1,786		15	3,574	658						14,499	9,387	5,112	1,119,082

備考1 石綿セメント管（配水管）については平成22年度に全て更新済み。

2 平成29年度末総延長については平成30年度実績集計時にマッピングシステムにて再集計した。

6 給水装置工事施行状況

単位：件

区分 月別	新設工事				変更工事				撤去工事		計	
	公道新設		分岐新設		公道変更		内線変更		申込	施工	申込	施工
	申込	施工	申込	施工	申込	施工	申込	施工				
4	37	26	59	106	7	7	37	79	6	6	146	224
5	26	20	142	93	8	5	59	38	7	7	242	163
6	24	27	147	107	3	7	46	33	6	2	226	176
7	24	27	110	66	11	9	50	93	8	3	203	198
8	24	28	122	75	13	9	49	37	5	5	213	154
9	48	19	135	138	16	7	65	43	12	7	276	214
10	20	23	72	88	4	6	51	53	13	7	160	177
11	27	21	64	122	7	9	31	56	10	5	139	213
12	29	30	49	75	5	9	48	52	7	7	138	173
1	27	19	42	79	5	5	46	57	9	11	129	171
2	23	39	138	189	11	6	36	40	5	5	213	279
3	25	44	84	134	4	10	44	66	3	7	160	261
計	334	323	1,164	1,272	94	89	562	647	91	72	2,245	2,403
月平均	28	27	97	106	8	7	47	54	8	6	188	200

備考1 配水代用管を含む。

2 未検査分を除く。

7 配・給水管維持工事施行状況

単位：件

種 別		月 別												計			
		4	5	6	7	8	9	10	11	12	1	2	3				
配 水 管 維 持	漏 水	鑄 鉄 管				3											3
		ビ ニ ル 管						1	1		1						3
		鉛 管															0
		鋼 管				1								1			2
		消 火 栓															0
		仕 切 弁															0
		空 気 弁		2			3			1	1						7
	変 更	鑄 鉄 管		2	7	1			1	5	3						19
		ビ ニ ル 管								1		2	1				4
	新 設	消 火 栓															0
		仕 切 弁		2													2
	取 替	消 火 栓	1									1	21	12			35
		仕 切 弁															0
	調 整	消 火 栓 鉄 蓋	2	2	1				1	3	1	2	6				18
		仕 切 弁 鉄 蓋		3	1			1	1	4	4						14
	そ の 他	広 報	8	14	7	7	7	7	11	16	17	8	5	4			111
		監 督 ・ 立 会	7	9	8	7	6	5	7	19	16	6	23	15			128
		廃 止 管 撤 去	5	2	3		1	3	1	1	1	1	1				19
		管 類 破 損			1					1			1				3
路 面 復 旧			1		2	2										5	
準 備 作 業			1						1	6	1		1	6		16	
放 水 作 業		1		4	1	3	2	1		4		3				19	
漏 水 調 査		1		3				1		2	2	3	2			14	
調 査	59	87	32	19	43	27	44	10	13	25	24	21			404		
小 計		84	125	67	41	65	46	70	67	64	47	90	60			826	
給 水 管 維 持	漏 水	鑄 鉄 管														0	
		ビ ニ ル 管	8	6	5	11	7	13	13	14	16	9	11	2		115	
		鉛 管	5	1	3	5	15	10	9	11	7	7	1	1		75	
		鋼 管		1		1		2	2	2	2			1		11	
		ポ リ エ チ レ ン 管			1	1	3	2	5	1	1		2	1		17	
		石 綿 管														0	
		分 水 栓 ・ 割 丁	1			1		1	1			1				5	
		止 水 栓 類		2	4	3	9	9	2	4	2	9	1	2		47	
	変 更	メ ー タ ー ボ ッ ク ス 内	7	9	21	45	39	11	59	67	16		5	7		286	
		メ ー タ ー 位 置 管	1		1			1								3	
	新 設	副 止 水 栓 取 付							1							1	
		給 水 管 引 き 込 み	2	1	2	2			1		1	3		1		13	
	取 替	栓 類 不 能	7	8	7	9	13	13	8	8	9	4	4	7		97	
	調 整	鉄 蓋 類	3	6	4	3	2	7	1	5	8	2	5	3		49	
	そ の 他	マ ー キ ン グ	23	21	18	16	12	18	29	14	18	17	33	29		248	
		管 路 改 善	19	1	1	1	3		1		2		2			30	
		残 存 管 撤 去	1	1	2	2	1	2	2		2	5		1		19	
		管 類 破 損	14	14	5	12	3	12	13	14	9	13	6	11		126	
		路 面 復 旧	8	6	13	24	14	16	17	9	12	6	7	2		134	
準 備 作 業		45	41	44	55	51	43	61	46	41	44	54	60		585		
放 水 作 業				4	6	5	1		2	2	3	5			28		
漏 水 調 査		56	54	72	64	59	99	102	58	74	87	91	51		867		
調 査	212	128	114	127	116	101	122	121	98	116	106	135		1,496			
小 計		418	301	323	399	355	364	453	380	324	327	335	317		4,296		
総 合 計		502	426	390	440	420	410	523	447	388	374	425	377		5,122		

8 地下漏水防止作業実績表（地区別・調査工法別作業状況）（令和元年度）全体（委託・直営含む）

調査地区		内 町		新 町		西 富 田		東 富 田		渭 東									
調査方法		戸 別	路 面	戸 別	路 面	戸 別	路 面	戸 別	路 面	戸 別	路 面								
業務区分		調査業務		調査業務		調査業務		調査業務		調査業務									
調査距離		Km		1.4 Km		0.6 Km		9.5 Km		0.4 Km		24.3 Km		1.6 Km		49.1 Km		2.6 Km	
漏水箇所 箇所数及び水量		修 理	推 定	修 理	推 定	修 理	推 定	修 理	推 定	修 理	推 定	修 理	推 定	修 理	推 定	修 理	推 定		
		箇 所	防 止 量	箇 所	防 止 量	箇 所	防 止 量	箇 所	防 止 量	箇 所	防 止 量	箇 所	防 止 量	箇 所	防 止 量	箇 所	防 止 量		
公 道	配 水 管									1	2.40								
	仕 切 弁																		
	消 火 栓			1	0.24														
	残 存 給 水 管					1	4.32	1	0.72										
	分 水 栓																		
	給 水 管（公道）	1	0.72								1	12.00			4	16.80			
	止 水 栓（公道）					1	5.76				1	1.44			1	0.72			
宅 内	給 水 管（宅内）	3	5.28							3	14.88			2	37.44				
				3	29.28					3	30.24			4	18.24				
	止 水 栓（宅内）							1	2.40					1	0.72				
	メ ー タ 箱 内	3	1.92			2	0.48			1	0.24			2	5.04				
				1	0.24			4	0.96			5	1.20	11	2.64				
そ の 他																			
小 計		7	7.92			8	36.00	1	4.32	6	4.08			16	63.12		24	80.88	
方 法 別 率		1.4%				1.6%		4.2%		1.2%				3.1%			4.7%		
			0.2%				0.9%		3.5%		0.1%				1.6%			2.1%	
戸 別・路 面 計		7	7.92			9	40.32			6	4.08			16	63.12		24	80.88	
地 区 別 率		1.3%				1.7%				1.1%				3.0%			4.5%		
			0.2%				1.0%			0.1%				1.6%			2.0%		

備考：漏水箇所の各項目の上段は通報等、下段は音聴調査。

単位：箇所・m³/D

渭北		佐古		加茂		加茂名		沖洲		津田		昭和	
戸別	路面	戸別	路面	戸別	路面	戸別	路面	戸別	路面	戸別	路面	戸別	路面
調査業務	調査業務	調査業務	調査業務	調査業務	調査業務	調査業務	調査業務	調査業務	調査業務	調査業務	調査業務	調査業務	調査業務
53.5 Km	2.0 Km	38.5 Km	4.1 Km	Km	15.2 Km	Km	8.0 Km	85.6 Km	2.8 Km	66.7 Km	3.2 Km	34.8 Km	2.4 Km
修理箇所	推定防止量	修理箇所	推定防止量	修理箇所	推定防止量	修理箇所	推定防止量	修理箇所	推定防止量	修理箇所	推定防止量	修理箇所	推定防止量
					1 0.72								
								1 0.48					
								1 5.76					
						2 9.60			1 8.64				
1 2.88												1 12.00	
2 0.48		1 0.24			3 3.84		3 110.40	4 134.40		8 650.88			
		1 28.80				2 14.40		2 10.32		5 45.60			2 2.88
1 0.24										1 0.24			
						1 1.44							
6 19.20		4 25.20			7 39.84		3 46.08	2 5.28		10 55.20		5 107.76	
3 1.20			1 2.88					2 29.76		5 9.36		4 59.04	
										2 1.44			
		1 0.24						1 0.72					
4 0.96		3 4.08			7 1.92		7 1.68	3 0.72		2 0.48			
19 5.04		21 6.48						42 12.96		32 9.60		18 8.88	
			1 0.24			1 0.24		2 1.68		1 3.60			
36 30.00		31 65.04	2 3.12	18 46.32	6 25.68	13 158.16		60 202.08	1 8.64	66 776.40		28 187.68	2 2.88
7.0%		6.0%	8.3%	3.5%	25.0%	2.5%		11.7%	4.2%	12.9%		5.4%	8.3%
	0.8%		1.7%	2.5%	1.2%	21.0%	4.0%		5.1%	7.1%	19.8%		4.8%
36	30.00	33	68.16	24	72.00	13	158.16	61	210.72	66	776.40	30	190.56
6.7%		6.1%		4.5%		2.4%		11.3%		12.3%		5.6%	
	0.7%		1.7%		1.8%		3.9%		5.2%		19.2%		4.7%

調査地区		八 万				入 田				勝 占				多 家 良				不 動				
調査方法		戸 別		路 面		戸 別		路 面		戸 別		路 面		戸 別		路 面		戸 別		路 面		
業務区分		調査業務		調査業務		調査業務		調査業務		調査業務		調査業務		業務		業務		調査業務		調査業務		
調査距離		122.4 Km		5.3 Km		18.5 Km		1.4 Km		112.8 Km		2.3 Km		Km		Km		31.6 Km		1.7 Km		
漏水箇所 箇所数及び水量		修 理 箇 所	推 定 防 止 量	修 理 箇 所	推 定 防 止 量	修 理 箇 所	推 定 防 止 量	修 理 箇 所	推 定 防 止 量	修 理 箇 所	推 定 防 止 量	修 理 箇 所	推 定 防 止 量	修 理 箇 所	推 定 防 止 量	修 理 箇 所	推 定 防 止 量	修 理 箇 所	推 定 防 止 量	修 理 箇 所	推 定 防 止 量	
		公 道	配 水 管	2	64.80							1	1.20									
仕 切 弁																						
消 火 栓																						
残 存 給 水 管	2		264.00																			
分 水 栓										1	1.44											
給水管（公道）	11		606.48			2	48.24			1	240.00							3	336.00			
	8		87.84	3	12.48					1	12.00							3	41.28			
止水栓（公道）	1	2.40																				
	2	48.00							1	7.20												
宅 内	給水管（宅内）	6	74.64						3	3.84							3	5.52				
		9	15.60			1	0.48			1	0.24											
	止水栓（宅内）									1	1.20											
		2	3.36			1	1.20			1	0.48											
メータ箱内	7	2.64							2	0.48							2	0.48				
	25	7.44			4	1.44			10	2.64							3	0.72				
そ の 他										1	1.20											
	2	4.80																				
小 計		77	1182.00	3	12.48	8	51.36			24	271.92						14	384.00				
方 法 別 区 別 率	15.0%		12.5%		1.6%				4.7%								2.7%					
		30.1%		10.2%		1.3%				6.9%							9.8%					
戸 別 ・ 路 面 計		80		1194.48				8		51.36		24		271.92		14				384.00		
地 区 別 率	14.9%				1.5%				4.5%								2.6%					
			29.5%			1.3%				6.7%								9.5%				

備考1 漏水箇所の各項目の上段は通報等、下段は音聴調査。

2 国府地区は南井上地区、北井上地区を含む。

単位：箇所・m³/D

上 八 万				川 内				心 神				国 府				戸別音聴調査計		路面音聴調査計		合 計			
戸 別		路 面		戸 別		路 面		戸 別		路 面		戸 別		路 面									
調査業務		調査業務		調査業務		調査業務		調査業務		調査業務		調査業務		調査業務									
80.7 Km		3.3 Km		135.7 Km		44.0 Km		66.1 Km		4.0 Km		47.1 Km		0.9 Km		988.0 Km		107.2 Km		1095.2 Km			
修 理 箇 所	推 定 防 止 量	修 理 箇 所	推 定 防 止 量	修 理 箇 所	推 定 防 止 量	修 理 箇 所	推 定 防 止 量	修 理 箇 所	推 定 防 止 量	修 理 箇 所	推 定 防 止 量	修 理 箇 所	推 定 防 止 量	修 理 箇 所	推 定 防 止 量	修 理 箇 所	推 定 防 止 量	修 理 箇 所	推 定 防 止 量	修 理 箇 所	率	推 定 防 止 量	率
				1	240.00											6	309.12			6	1.1%	309.12	7.6%
1	14.40	1	7.20			1	12.00			1	9.60					2	14.88	3	28.80	5	0.9%	43.68	1.1%
																2	6.00			2	0.4%	6.00	0.1%
				1	0.24											3	264.24			3	0.6%	264.24	6.5%
				1	0.72	1	2.88									2	1.44	5	25.44	7	1.3%	26.88	0.7%
																3	16.32			3	0.6%	16.32	0.4%
				4	2.40			1	0.96							49	2163.84			49	9.1%	2,163.84	53.5%
				4	6.24	1	1.44	2	4.32	1	0.48					29	244.32	9	31.68	38	7.1%	276.00	6.8%
				1	0.48			1	5.76							5	9.12			5	0.9%	9.12	0.2%
				1	2.40											4	57.60	1	1.44	5	0.9%	59.04	1.5%
3	44.64			3	8.88											63	493.68			63	11.7%	493.68	12.2%
2	10.80			2	5.28	2	31.20	2	2.40							41	211.92	3	34.08	44	8.2%	246.00	6.1%
3	2.16			1	2.40											8	9.60			8	1.5%	9.60	0.2%
2	7.68			1	1.44											10	15.84			10	1.9%	15.84	0.4%
								1	0.24			1	0.24			47	21.60			47	8.8%	21.60	0.5%
2	0.48			25	6.72			8	2.40							230	69.84			230	42.8%	69.84	1.7%
																1	1.20			1	0.2%	1.20	0.1%
1	0.24			2	3.36	1	0.48									8	13.68	3	0.96	11	2.0%	14.64	0.4%
14	80.40	1	7.20	47	280.56	6	48.00	15	16.08	2	10.08	1	0.24			513	3924.24	24	122.40	537	100.0%	4046.64	100.0%
2.7%		4.2%		9.2%		25.0%		2.9%		8.3%		0.2%				100.0%		100.0%					
	2.0%		5.9%		7.1%		39.2%		0.4%		8.2%		0.1%				100.0%		100.0%				
15	87.60			53	328.56			17	26.16			1	0.24			513	3924.24	24	122.40	537		4046.64	
2.8%				9.9%				3.1%				0.2%				95.5%		4.5%		100.0%		100.0%	
	2.1%				8.1%				0.6%				0.1%				97.0%		3.0%		100.0%		100.0%

9 メーター設置・撤去及び修理数

単位：個

区分		口径(mm)									計
		13	20	25	40	50	75	100	150	200	
年度当初現在数		24,841	31,165	32,873	3,187	1,069	138	26	12	3	93,314
本年度設置数		4,063	4,776	6,499	433	93	23	4	1		15,892
本年度撤去数		4,401	3,955	5,762	418	89	25	4	1		14,655
本年度末現在数		24,503	31,986	33,610	3,202	1,073	136	26	12	3	94,551
修理個数	局内										0
	局外	3,000	1,400	3,200	210						7,810

10 メーター取替・その他

単位：個

区分		口径(mm)									計
		13	20	25	40	50	75	100	150	200	
取替	検満	3,571	3,604	5,518	371	76	20	4	1		13,165
	不能	2	2	5			1				10
	依頼	4	5	5	2	1					17
	小計	3,577	3,611	5,528	373	77	21	4	1	0	13,192
その他	位置変更		1								1
	持上げ										0
	蓋取付	2									2
	小計	2	1	0	0	0	0	0	0	0	3
計		3,579	3,612	5,528	373	77	21	4	1	0	13,195

11 開・閉栓状況

単位：件

区分		月別												計
		4	5	6	7	8	9	10	11	12	1	2	3	
開栓	新設	119	112	114	145	81	161	106	129	100	77	200	155	1,499
	既設	911	648	605	741	567	720	680	593	597	583	696	1,426	8,767
	計	1,030	760	719	886	648	881	786	722	697	660	896	1,581	10,266
閉栓		809	683	561	697	553	703	634	600	554	731	753	1,116	8,394

12 有効及び無効水量

単位：m³・%

区分 年度	配水量	有効水量			無効水量	有効率	有収率
		有収水量	無収水量	計			
平成26年度	32,161,101	30,445,370	686,106	31,131,476	1,029,625	96.8	94.7
平成27年度	32,288,126	30,327,985	687,027	31,015,012	1,273,114	96.1	93.9
平成28年度	31,662,271	30,349,248	667,953	31,017,201	645,070	98.0	95.9
平成29年度	31,503,799	30,306,869	703,259	31,010,128	493,671	98.4	96.2
平成30年度	31,200,822	29,935,653	697,388	30,633,041	567,781	98.2	95.9
令和元年度	31,056,114	29,512,225	714,116	30,226,341	829,773	97.3	95.0

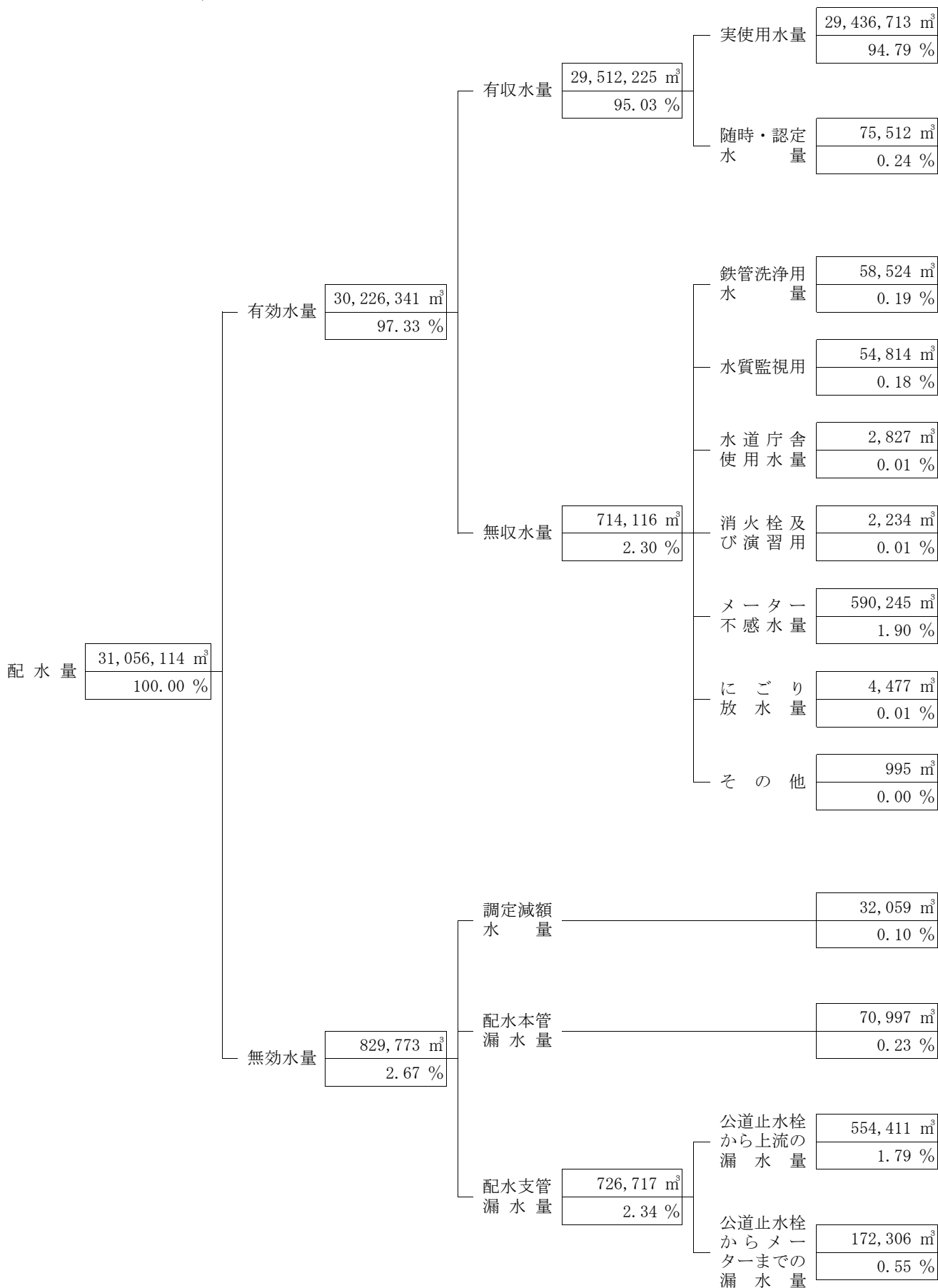
13 用途別・業種別戸数及び使用水量

単位：枚・戸・m³・円

用途・業種別		年度末（6期分）		年間平均	
		納入通知書発行枚数	給水戸数	1戸1か月平均水量	1戸1か月平均料金
一般用		93,816	127,897	19.1	2,830
一般 業 種 別	家事用	81,464	83,759	17.4	2,375
	官公署	695	702	173.6	37,183
	会社・事務所	3,717	4,348	29.2	5,369
	病院	633	640	177.4	37,264
	アパート	1,919	32,332	11.6	1,252
	食品製造業	121	135	114.5	23,465
	飲食店	1,305	1,935	37.2	6,635
	旅館	99	99	489.0	106,010
	サウナ	0	0	32.5	3,999
	理・美容院	542	564	22.3	3,295
	娯楽場	101	101	199.2	42,071
	クリーニング業	44	47	72.4	14,209
	ガソリンスタンド	51	54	77.6	15,194
	工場	279	287	85.0	17,243
	その他	2,846	2,894	16.2	3,426
湯屋用		7	7	839.1	78,217
特殊用		387	387	25.3	7,073
計		94,210	128,291	19.2	2,849

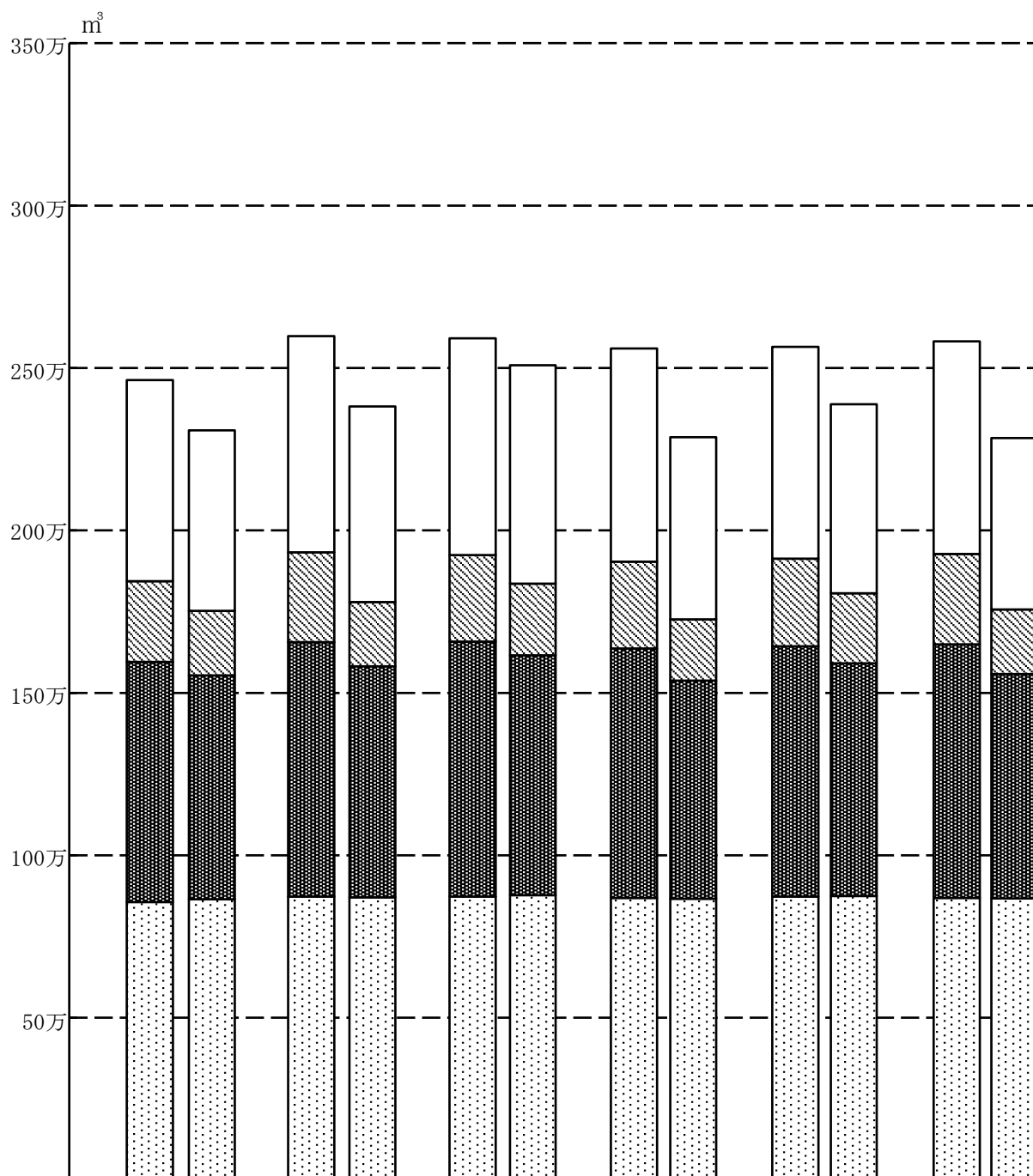
備考：平均料金はメーター使用料金、下水道使用料を除く。

14 配水量分析表



備考：分水 (2,629,453m³) を除く。

15 段階別使用水量



地区・月 水量区分	1期		2期		3期		4期		5期		6期	
	B 3・4	A 4・5	B 5・6	A 6・7	B 7・8	A 8・9	B 9・10	A 10・11	B 11・12	A 12・1	B 1・2	A 2・3
基本	856,211	860,990	873,067	866,845	872,773	873,595	868,764	862,536	872,936	871,175	868,978	863,502
超過 1 段階	739,166	686,095	783,419	708,254	785,039	735,269	768,197	668,440	770,495	713,526	780,510	688,047
超過 2 段階	248,091	197,981	276,051	196,984	266,746	220,058	267,211	187,731	270,119	214,570	277,919	197,927
超過 3 段階	619,449	553,279	665,281	599,522	667,190	669,366	656,150	558,299	651,611	578,889	654,592	525,630
合計	2,462,917	2,298,345	2,597,818	2,371,605	2,591,748	2,498,288	2,560,322	2,277,006	2,565,161	2,378,160	2,581,999	2,275,106

備考：随時測定及び測定後に生じた更正増減水量等は加味していないため、年間有収水量(29,512,225m³)とは合致しない。

16 メータ一点検状況

区 分			延 点 検 員 数	延 従 事 日 数	件 数
年度・期分・地区・月					
平成 27 年 度			225 (219)	3,671	559,993 (559,987)
平成 28 年 度			220 (214)	3,701	566,950 (566,944)
平成 29 年 度			228 (222)	3,698	575,590 (575,584)
平成 30 年 度			228 (222)	3,692	584,458 (584,452)
令和 元 年 度			229 (220)	3,718	592,772 (592,763)
第 1 期	B	4	20 (19)	321	49,799 (49,798)
	A	5	18 (18)	306	48,499 (48,499)
第 2 期	B	6	20 (19)	307	49,888 (49,887)
	A	7	18 (18)	309	48,604 (48,604)
第 3 期	B	8	20 (19)	334	50,039 (50,038)
	A	9	18 (18)	309	48,713 (48,713)
第 4 期	B	10	21 (19)	329	50,119 (50,117)
	A	11	18 (18)	321	48,775 (48,775)
第 5 期	B	12	21 (19)	312	50,200 (50,198)
	A	1	17 (17)	283	48,872 (48,872)
第 6 期	B	2	20 (18)	302	50,245 (50,243)
	A	3	18 (18)	285	49,019 (49,019)

備考：（ ）内は委託点検員の数及び件数で合計の内数を示す。

単位：人・日・件

点 検 件 数	認 定 件 数		1 人 1 か 月 平 均 点 検 数	1 人 1 日 平 均 点 検 数
	メ ー タ ー 故 障	そ の 他		
559,274	6	713	2,489	153
566,253	3	694	2,577	153
574,910	2	678	2,525	156
583,736	2	720	2,563	158
592,345	4	423	2,589	159
49,755	0	44	2,490	155
48,465	0	34	2,694	158
49,838	1	49	2,494	163
48,575	0	29	2,700	157
50,000	0	39	2,502	150
48,686	0	27	2,706	158
50,074	0	45	2,387	152
48,748	0	27	2,710	152
50,154	0	46	2,390	161
48,847	1	24	2,875	173
50,205	0	40	2,512	166
48,998	2	19	2,723	172

17 用途別有収水量・料金調定状況

用途別 年度・期分・地区・月			一 般 用			湯 屋 用		
			戸 数	有 収 水 量	金 額	戸 数	有 収 水 量	金 額
平成 27 年 度			747,773 (539,657)	30,128,821	4,585,971,877	54 (54)	88,466	7,412,079
平成 28 年 度			753,494 (546,409)	30,120,642	4,584,306,029	54 (54)	89,637	7,424,745
平成 29 年 度			757,821 (552,140)	30,080,171	4,574,672,848	53 (53)	84,916	7,385,811
平成 30 年 度			763,730 (557,646)	29,704,843	4,497,095,056	48 (48)	82,538	7,617,534
令和 元 年 度			767,260 (561,955)	29,302,710	4,450,137,316	46 (46)	77,196	7,217,004
第 1 期	B	4	63,188 (47,793)	2,456,670	372,586,549	5 (5)	10,229	1,030,729
	A	5	64,552 (45,597)	2,287,716	342,137,737	3 (3)	2,910	166,184
第 2 期	B	6	63,249 (47,852)	2,584,504	392,902,168	5 (5)	10,516	1,061,854
	A	7	64,533 (45,613)	2,345,753	353,202,824	3 (3)	2,634	146,312
第 3 期	B	8	63,270 (47,959)	2,564,429	389,852,232	5 (5)	10,772	1,093,558
	A	9	64,631 (45,717)	2,479,857	377,693,156	3 (3)	2,078	128,312
第 4 期	B	10	63,309 (47,994)	2,552,374	387,797,815	5 (5)	10,885	1,128,550
	A	11	64,646 (45,765)	2,261,668	338,092,319	3 (3)	1,907	116,288
第 5 期	B	12	63,317 (48,016)	2,551,347	393,234,262	4 (4)	11,333	1,195,067
	A	1	64,668 (45,833)	2,369,676	361,113,415	3 (3)	2,406	144,417
第 6 期	B	2	63,228 (47,979)	2,575,337	397,987,485	4 (4)	9,176	874,294
	A	3	64,669 (45,837)	2,273,379	343,537,354	3 (3)	2,350	131,439

備考 1 随時調定、メーター使用料金を含む。

2 () 内の数値は納入通知書発行枚数を示す。

3 戸数には、無料給水装置分を含む。

單位：戶・m³・円・%

特 殊 用			合 計			前 年 度 比 較 增 減 率		
戸 数	有 収 水 量	金 額	戸 数	有 収 水 量	金 額	戸 数	有 収 水 量	金 額
2,116 (2,116)	110,698	31,268,788	749,943 (541,827)	30,327,985	4,624,652,744	0.62	△ 0.39	△ 0.33
2,405 (2,405)	138,969	38,260,083	755,953 (548,868)	30,349,248	4,629,990,857	0.80	0.07	0.12
2,463 (2,463)	141,782	39,206,327	760,337 (554,656)	30,306,869	4,621,264,986	0.58	△ 0.14	△ 0.19
2,538 (2,538)	148,272	40,726,709	766,316 (560,232)	29,935,653	4,545,439,299	0.79	△ 1.22	△ 1.64
2,618 (2,619)	132,319	37,801,053	769,924 (564,620)	29,512,225	4,495,155,373	0.47	△ 1.41	△ 1.11
218 (218)	2,960	1,348,393	63,411 (48,016)	2,469,859	374,965,671	0.39	△ 1.26	△ 1.12
218 (218)	11,505	3,247,233	64,773 (45,818)	2,302,131	345,551,154	0.83	△ 2.03	△ 2.45
227 (228)	6,327	2,089,243	63,481 (48,085)	2,601,347	396,053,265	0.45	0.09	0.06
240 (240)	31,009	7,575,795	64,776 (45,856)	2,379,396	360,924,931	0.74	△ 1.27	△ 1.32
235 (235)	20,799	5,326,886	63,510 (48,199)	2,596,000	396,272,676	0.38	△ 3.67	△ 4.26
237 (237)	21,628	5,518,858	64,871 (45,957)	2,503,563	383,340,326	0.77	△ 0.09	△ 0.24
205 (205)	3,420	1,455,018	63,519 (48,204)	2,566,679	390,381,383	0.30	△ 1.51	△ 1.69
240 (240)	9,709	2,930,598	64,889 (46,008)	2,273,284	341,139,205	0.65	△ 3.92	△ 4.31
193 (193)	1,774	1,091,517	63,514 (48,213)	2,564,454	395,520,846	0.26	△ 0.88	0.54
218 (218)	10,514	3,043,480	64,889 (46,054)	2,382,596	364,301,312	0.49	△ 1.13	0.27
177 (177)	3,257	1,339,117	63,409 (48,160)	2,587,770	400,200,896	0.08	△ 1.70	△ 0.40
210 (210)	9,417	2,834,915	64,882 (46,050)	2,285,146	346,503,708	0.31	0.52	1.87

18 段階別・用途別の戸数及び使用水量表

用途別 隔月水量 (m ³)	一 般 用				湯 屋 用			
	戸 数	比 率	水 量	比 率	戸 数	比 率	水 量	比 率
0	36,300	4.7	52	0.0				
1~4	35,741	4.7	79,446	0.3				
5~8	36,807	4.8	243,942	0.8				
9~12	63,168	8.2	675,143	2.3				
13~16	75,579	9.9	1,090,789	3.7				
0~16計	247,595	32.3	2,089,372	7.1				
17~18	32,842	4.3	573,894	2.0				
19~20	28,216	3.7	549,624	1.9				
21~30	133,117	17.3	3,405,439	11.6				
31~40	119,726	15.6	4,210,279	14.4	2	4.3	73	0.1
17~40計	313,901	40.9	8,739,236	29.9	2	4.3	73	0.1
41~50	73,460	9.6	3,313,646	11.3	2	4.3	84	0.1
51~60	47,117	6.1	2,597,152	8.9				
41~60計	120,577	15.7	5,910,798	20.2	2	4.3	84	0.1
61~70	29,159	3.8	1,898,312	6.5				
71~80	17,722	2.3	1,331,448	4.6				
81~90	11,043	1.4	940,153	3.2	1	2.2	90	0.1
91~100	7,110	0.9	677,003	2.3	1	2.2	94	0.1
101~200	13,699	1.8	1,739,343	5.9	1	2.2	129	0.2
201~300	1,912	0.2	469,461	1.6	3	6.5	734	1.0
301~400	1,040	0.1	360,352	1.2	3	6.5	1,019	1.3
401~500	730	0.1	326,658	1.1				
501~600	446	0.1	245,477	0.8				
601~700	345	0.0	223,697	0.8	1	2.2	617	0.8
701~800	259	0.0	194,306	0.7	1	2.2	795	1.0
801~900	224	0.0	190,852	0.7	4	8.7	3,429	4.5
901~1,000	173	0.0	164,163	0.6	6	13.0	5,713	7.4
1,001~2,000	739	0.1	1,013,261	3.5	9	19.6	10,106	13.1
2,001~5,000	411	0.1	1,200,035	4.1	7	15.2	26,119	34.0
5,001 以上	162	0.0	1,542,562	5.3	5	10.9	27,922	36.3
61 以上計	85,174	11.1	12,517,083	42.8	42	91.4	76,767	99.8
合 計	767,247	100.0	29,256,489	100.0	46	100.0	76,924	100.0

備考1 随時調定及び調定後に生じた更正増減水量等は加味していないため、年間有収水量(29,512,225m³)とは合致しない。

2 隔月水量及び戸数は、2ヵ月分の水量・戸数区分である。

単位：戸・m³・%

特 殊 用				合 計			
戸 数	比 率	水 量	比 率	戸 数	比 率	水 量	比 率
1,057	40.4			37,357	4.9	52	0.0
905	34.6	1,720	1.4	36,646	4.8	81,166	0.3
198	7.6	1,225	1.0	37,005	4.8	245,167	0.8
82	3.1	832	0.7	63,250	8.2	675,975	2.3
45	1.7	650	0.5	75,624	9.8	1,091,439	3.7
2,287	87.4	4,427	3.6	249,882	32.5	2,093,799	7.1
15	0.6	261	0.2	32,857	4.3	574,155	1.9
14	0.5	271	0.2	28,230	3.7	549,895	1.9
52	2.0	1,302	1.0	133,169	17.3	3,406,741	11.6
30	1.1	1,069	0.9	119,758	15.6	4,211,421	14.3
111	4.2	2,903	2.3	314,014	40.8	8,742,212	29.7
30	1.1	1,355	1.1	73,492	9.5	3,315,085	11.3
18	0.7	1,022	0.8	47,135	6.1	2,598,174	8.8
48	1.8	2,377	1.9	120,627	15.6	5,913,259	20.1
23	0.9	1,497	1.2	29,182	3.8	1,899,809	6.4
12	0.5	916	0.7	17,734	2.3	1,332,364	4.5
12	0.5	1,026	0.8	11,056	1.4	941,269	3.2
4	0.2	374	0.3	7,115	0.9	677,471	2.3
32	1.2	4,485	3.6	13,732	1.8	1,743,957	5.9
16	0.6	3,876	3.1	1,931	0.3	474,071	1.6
8	0.3	2,726	2.2	1,051	0.1	364,097	1.2
13	0.5	5,817	4.7	743	0.1	332,475	1.1
7	0.3	3,768	3.0	453	0.1	249,245	0.8
3	0.1	1,930	1.5	349	0.0	226,244	0.8
6	0.2	4,449	3.6	266	0.0	199,550	0.7
3	0.1	2,539	2.0	231	0.0	196,820	0.7
3	0.1	2,773	2.2	182	0.0	172,649	0.6
18	0.7	23,998	19.2	766	0.1	1,047,365	3.6
6	0.2	23,027	18.4	424	0.1	1,249,181	4.2
6	0.2	32,154	25.7	173	0.0	1,602,638	5.4
172	6.6	115,355	92.2	85,388	11.1	12,709,205	43.1
2,618	100.0	125,062	100.0	769,911	100.0	29,458,475	100.0

19 段階別・口径別の戸数及び使用水量表

口径別 (mm) 隔月水量 (m ³)	13				20				25				40				50			
	戸数	比率	水量	比率	戸数	比率	水量	比率	戸数	比率	水量	比率	戸数	比率	水量	比率	戸数	比率	水量	比率
0	20,423	12.3	3	0.0	9,589	5.3			6,427	2.8			738	0.8	32	0.0	167	0.2	17	0.0
1~4	16,263	9.8	34,979	0.8	11,555	6.4	26,230	0.5	7,557	3.3	16,812	0.2	1,121	1.2	2,725	0.1	143	0.2	379	0.0
5~8	12,579	7.6	82,315	2.0	11,448	6.3	75,463	1.4	8,434	3.6	55,888	0.6	3,984	4.4	27,338	0.8	558	0.7	4,135	0.1
9~12	13,520	8.1	142,253	3.4	15,258	8.4	160,545	2.9	14,570	6.3	155,714	1.7	13,556	14.8	147,300	4.4	5,825	7.7	63,960	1.4
13~16	13,503	8.1	195,359	4.7	15,087	8.3	218,075	4.0	18,516	8.0	267,203	2.9	21,520	23.5	310,603	9.3	6,284	8.3	90,371	2.0
0~16計	76,288	45.9	454,909	11.0	62,937	34.6	480,313	8.8	55,504	23.9	495,617	5.4	40,919	44.7	487,998	14.6	12,977	17.1	158,862	3.6
17~18	6,168	3.7	107,847	2.6	7,024	3.9	122,814	2.2	7,313	3.1	127,763	1.4	7,551	8.3	131,514	3.9	3,911	5.2	68,550	1.5
19~20	5,759	3.5	112,206	2.7	6,463	3.6	125,981	2.3	6,503	2.8	126,784	1.4	5,468	6.0	106,474	3.2	3,875	5.1	75,362	1.7
21~30	23,863	14.4	603,436	14.5	28,688	15.8	728,331	13.3	31,292	13.5	797,865	8.6	19,875	21.7	497,635	14.9	22,888	30.2	601,077	13.5
31~40	18,329	11.0	646,903	15.6	25,676	14.1	906,507	16.5	33,774	14.5	1,200,219	13.0	6,691	7.3	228,789	6.8	24,545	32.4	855,411	19.2
17~40計	54,119	32.6	1,470,392	35.4	67,851	37.3	1,883,633	34.3	78,882	34.0	2,252,631	24.4	39,585	43.3	964,412	28.9	55,219	72.8	1,600,400	36.0
41~50	13,054	7.9	589,741	14.2	19,758	10.9	893,825	16.3	32,135	13.8	1,457,398	15.8	2,584	2.8	115,484	3.5	3,948	5.2	173,328	3.9
51~60	8,753	5.3	482,674	11.6	12,885	7.1	708,879	12.9	23,933	10.3	1,320,245	14.3	1,292	1.4	71,091	2.1	264	0.3	14,664	0.3
41~60計	21,807	13.1	1,072,415	25.8	32,643	18.0	1,602,704	29.2	56,068	24.1	2,777,643	30.0	3,876	4.2	186,575	5.6	4,212	5.6	187,992	4.2
61~70	5,424	3.3	352,600	8.5	7,281	4.0	474,027	8.6	15,318	6.6	997,278	10.8	885	1.0	57,640	1.7	266	0.4	17,421	0.4
71~80	3,211	1.9	240,699	5.8	4,314	2.4	324,052	5.9	9,464	4.1	710,893	7.7	650	0.7	49,016	1.5	88	0.1	6,950	0.2
81~90	1,990	1.2	169,275	4.1	2,532	1.4	215,488	3.9	5,835	2.5	496,656	5.4	577	0.6	49,263	1.5	120	0.2	10,336	0.2
91~100	1,267	0.8	120,300	2.9	1,551	0.9	147,477	2.7	3,680	1.6	350,203	3.8	536	0.6	51,485	1.5	78	0.1	7,439	0.2
101~200	1,965	1.2	241,185	5.8	2,459	1.4	300,548	5.5	6,691	2.9	832,595	9.0	2,045	2.2	285,050	8.5	524	0.7	76,488	1.7
201~300	75	0.0	18,268	0.4	131	0.1	30,974	0.6	477	0.2	114,144	1.2	828	0.9	205,796	6.2	386	0.5	96,700	2.2
301~400	29	0.0	9,587	0.2	29	0.0	9,762	0.2	158	0.1	53,857	0.6	546	0.6	190,646	5.7	271	0.4	93,840	2.1
401~500	6	0.0	2,668	0.1	15	0.0	6,871	0.1	59	0.0	26,099	0.3	374	0.4	166,868	5.0	264	0.3	118,671	2.7
501~600					7	0.0	3,850	0.1	49	0.0	27,167	0.3	150	0.2	82,174	2.5	223	0.3	122,731	2.8
601~700	1	0.0	689	0.0	4	0.0	2,513	0.0	35	0.0	23,066	0.2	107	0.1	69,458	2.1	182	0.2	117,561	2.6
701~800	1	0.0	753	0.0	3	0.0	2,262	0.0	18	0.0	13,705	0.1	99	0.1	73,819	2.2	130	0.2	97,779	2.2
801~900					2	0.0	1,780	0.0	36	0.0	30,392	0.3	67	0.1	56,953	1.7	97	0.1	82,920	1.9
901~1,000					1	0.0	957	0.0	12	0.0	11,280	0.1	59	0.1	55,614	1.7	85	0.1	81,139	1.8
1,001~2,000									11	0.0	19,311	0.2	140	0.2	185,350	5.5	459	0.6	632,464	14.2
2,001~5,000									4	0.0	9,573	0.1	45	0.0	117,987	3.5	243	0.3	681,489	15.3
5,001以上													1	0.0	5,304	0.2	37	0.0	256,443	5.8
61以上計	13,969	8.4	1,156,024	27.8	18,329	10.1	1,520,561	27.7	41,847	18.0	3,716,219	40.2	7,109	7.8	1,702,423	50.9	3,453	4.5	2,500,371	56.2
合計	166,183	100.0	4,153,740	100.0	181,760	100.0	5,487,211	100.0	232,301	100.0	9,242,110	100.0	91,489	100.0	3,341,408	100.0	75,861	100.0	4,447,625	100.0

備考 1 随時調定及び調定後に生じた更正増減水量等は加味していないため、年間有収水量(29,512,225m³)とは合致しない。

2 隔月水量及び戸数は、2ヵ月分の水量・戸数区分である。

單位：戸・m³・%

75				100				150				200				合計			
戸数	比率	水量	比率	戸数	比率	水量	比率	戸数	比率	水量	比率	戸数	比率	水量	比率	戸数	比率	水量	比率
13	0.1															37,357	4.9	52	0.0
5	0.0	29	0.0	2	0.1	12	0.0									36,646	4.8	81,166	0.3
1	0.0	23	0.0	1	0.0	5	0.0									37,005	4.8	245,167	0.8
520	3.1	6,194	0.4	1	0.0	9	0.0									63,250	8.2	675,975	2.3
713	4.3	9,815	0.7	1	0.0	13	0.0									75,624	9.8	1,091,439	3.7
1,252	7.5	16,061	1.2	5	0.1	39	0.0									249,882	32.4	2,093,799	7.1
810	4.9	14,200	1.0	80	2.2	1,467	0.3									32,857	4.3	574,155	1.9
2	0.0	59	0.0	160	4.3	3,029	0.6									28,230	3.7	549,895	1.9
5,501	33.2	148,730	10.6	1,062	28.8	29,667	6.3									133,169	17.3	3,406,741	11.6
6,510	39.2	231,145	16.4	2,271	61.6	74,211	15.7	1,962	96.7	68,236	9.9					119,758	15.6	4,211,421	14.3
12,823	77.3	394,134	28.0	3,573	97.0	108,374	23.0	1,962	96.7	68,236	9.9					314,014	40.8	8,742,212	29.7
2,013	12.1	85,309	6.1													73,492	9.5	3,315,085	11.3
8	0.0	621	0.0													47,135	6.1	2,598,174	8.8
2,021	12.2	85,930	6.1													120,627	15.7	5,913,259	20.1
8	0.0	843	0.1													29,182	3.8	1,899,809	6.4
6	0.0	676	0.0	1	0.0	78	0.0									17,734	2.3	1,332,364	4.5
2	0.0	251	0.0													11,056	1.4	941,269	3.2
3	0.0	567	0.0													7,115	0.9	677,471	2.3
38	0.2	6,303	0.4	10	0.3	1,788	0.4									13,732	1.8	1,743,957	5.9
24	0.1	5,812	0.4	10	0.3	2,377	0.5									1,931	0.3	474,071	1.6
15	0.1	5,446	0.4	3	0.1	959	0.2									1,051	0.1	364,097	1.2
22	0.1	9,926	0.7	3	0.1	1,372	0.3									743	0.1	332,475	1.1
24	0.1	13,323	0.9													453	0.1	249,245	0.8
20	0.1	12,957	0.9													349	0.0	226,244	0.8
14	0.1	10,475	0.7	1	0.0	757	0.2									266	0.0	199,550	0.7
27	0.2	23,007	1.6	1	0.0	871	0.2					1	5.6	897	0.4	231	0.0	196,820	0.7
22	0.1	20,900	1.5	2	0.1	1,813	0.4					1	5.6	946	0.4	182	0.0	172,649	0.6
123	0.7	163,647	11.6	24	0.7	33,865	7.2	5	0.2	8,326	1.2	4	22.2	4,402	2.0	766	0.1	1,047,365	3.6
93	0.6	298,968	21.3	18	0.5	62,976	13.3	21	1.0	78,188	11.4					424	0.1	1,249,181	4.2
50	0.3	337,325	24.0	33	0.9	256,773	54.4	40	2.0	531,091	77.4	12	66.7	215,702	97.2	173	0.0	1,602,638	5.4
491	3.0	910,426	64.7	106	2.9	363,629	77.0	66	3.3	617,605	90.1	18	100.0	221,947	100.0	85,388	11.1	12,709,205	43.1
16,587	100.0	1,406,551	100.0	3,684	100.0	472,042	100.0	2,028	100.0	685,841	100.0	18	100.0	221,947	100.0	769,911	100.0	29,458,475	100.0

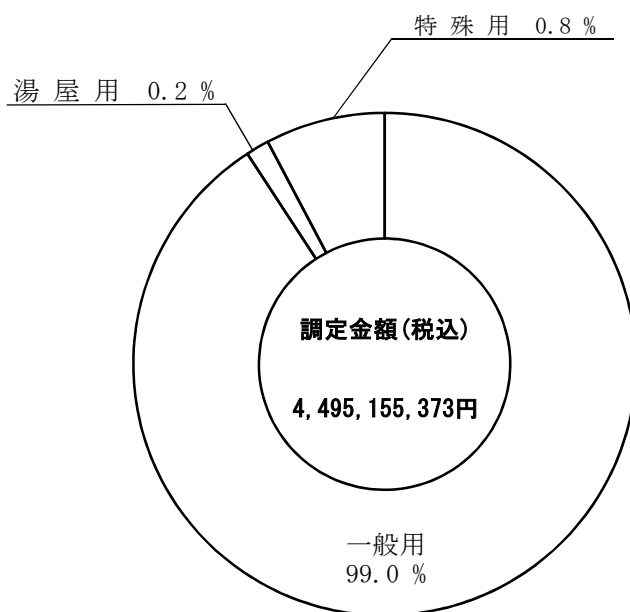
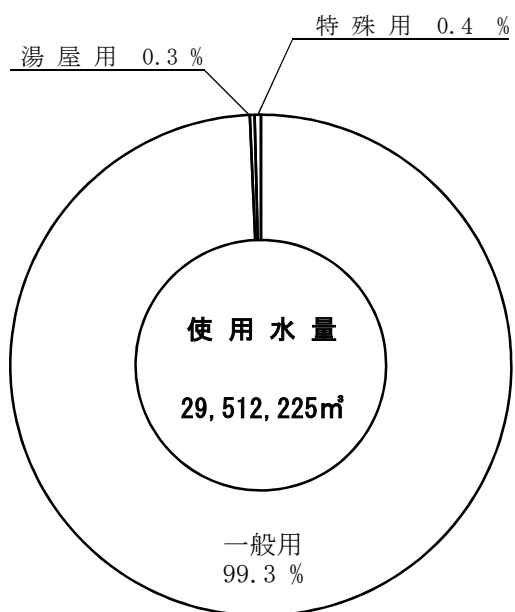
20 地区別使用水量状況（1か月平均）

地区別	区分	給水戸数（戸）	使用水量（m ³ ）	1戸当たり 使用水量（m ³ ）	給水人口（人）	1人1日平均 使用水量（L）
内	町	4,480	123,010	27.5	5,627	717
新	町	1,772	36,462	20.6	1,967	608
西	富田	2,221	39,739	17.9	1,928	676
東	富田	4,994	72,455	14.5	6,579	361
昭	和	6,642	112,877	17.0	10,186	363
渭	東	9,204	145,439	15.8	14,081	339
渭	北	9,732	158,544	16.3	14,946	348
佐	古	7,039	101,273	14.4	11,234	296
沖	洲	9,120	208,458	22.9	17,337	394
津	田	7,540	149,308	19.8	14,563	336
加	茂名	10,240	164,385	16.1	20,879	258
加	茂	8,843	154,998	17.5	19,556	260
八	万	15,144	283,619	18.7	27,641	336
勝	占	7,510	183,917	24.5	17,238	350
多	家良	1,817	36,637	20.2	4,410	272
上	八万	3,139	65,065	20.7	6,896	309
入	田	452	9,282	20.5	899	339
不	動	1,051	17,335	16.5	2,034	279
川	内	8,185	196,472	24.0	16,645	387
応	神	2,918	75,374	25.8	5,356	461
国	府	3,608	72,873	20.2	8,474	282
南	井上	1,447	27,902	19.3	3,660	250
北	井上	1,131	17,975	15.9	2,500	236
市	外 (神山町・江田町)	92	1,474	16.0	205	236
合	計	128,321	2,454,873	19.1	234,841	343

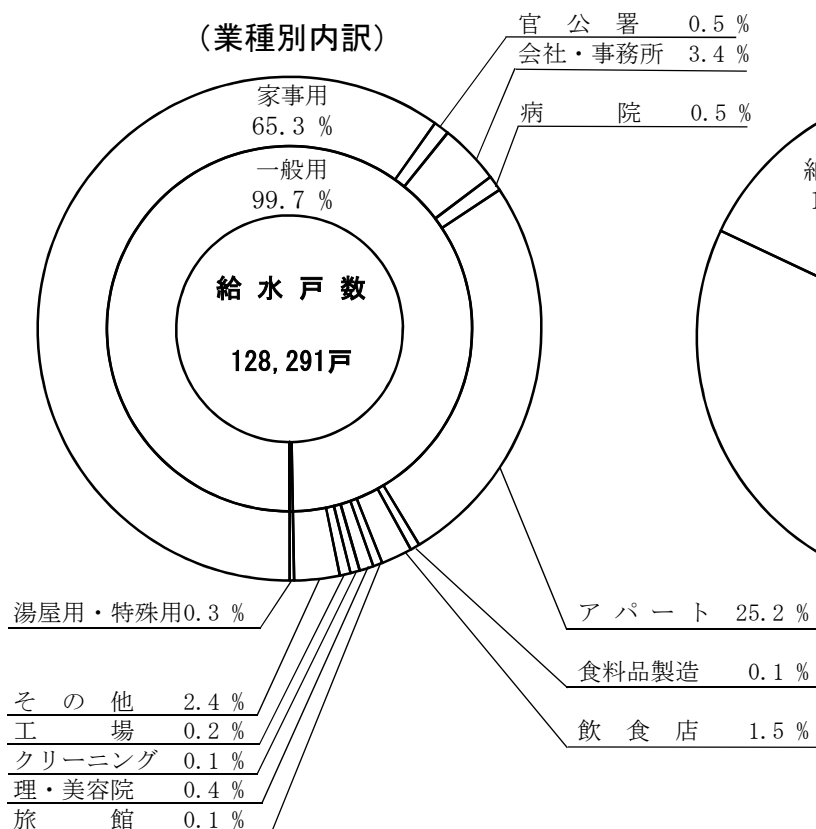
備考：給水人口は住民登録による年度末の数値である。

21 調定状況図表

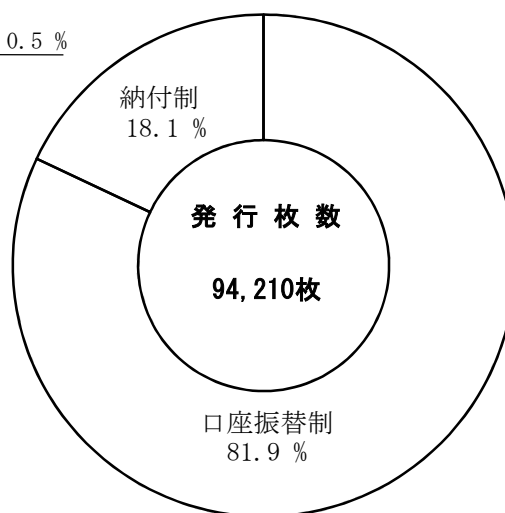
(用途別内訳)



(業種別内訳)



(徴収制度別内訳)



備考1 業種別内訳は平成31年度第6期分の戸数による。

2 徴収制度別内訳は平成31年度第6期分の枚数による。

22 加入金収納状況

単位：件・円

種別 月別	新 設 工 事								増径工事	合 計	
	13mm	20mm	25mm	40mm	50mm	75mm	100mm	150mm			
4	件数	5	45	44	2	1				30	127
	金額	216,000	3,888,000	7,603,200	1,123,200	950,400				3,931,200	17,712,000
5	件数	8	53	57						32	150
	金額	345,600	4,579,200	9,849,600						4,104,000	18,878,400
6	件数	7	94	47		2				16	166
	金額	302,400	8,078,400	8,121,600		1,900,800				1,814,400	20,217,600
7	件数	4	42	△ 1 52		1				20	△ 1 119
	金額	172,800	3,628,800	△ 172,800 8,985,600		950,400				3,110,400	△ 172,800 16,848,000
8	件数	6	79	51						22	158
	金額	259,200	6,782,400	8,812,800						2,937,600	18,792,000
9	件数	2	28	51	1					21	103
	金額	86,400	2,376,000	8,812,800	561,600					2,505,600	14,342,400
10	件数	7	62	40	1					38	148
	金額	304,000	5,368,000	6,988,800	572,000					3,513,600	16,746,400
11	件数	7	69	58	3					△ 3 17	△ 3 154
	金額	307,200	6,040,000	10,192,000	1,705,600					△ 388,800 1,669,600	△ 388,800 19,914,400
12	件数	4	35	△ 1 36		1				22	△ 1 98
	金額	174,400	3,041,600	△ 172,800 6,336,000		968,000				2,373,600	△ 172,800 12,893,600
1	件数	5	27	34						20	86
	金額	220,000	2,369,600	5,974,400						2,420,000	10,984,000
2	件数	5	85	52	2					19	163
	金額	220,000	7,480,000	9,152,000	1,144,000					2,200,000	20,196,000
3	件数	2	54	51	1	1		1	1	40	151
	金額	88,000	4,752,000	8,976,000	572,000	968,000		5,368,000	14,740,000	4,840,000	40,304,000
合 計	件数	62	673	△ 2 573	10	6		1	1	△ 3 297	△ 5 1,623
	金額	2,696,000	58,384,000	△ 345,600 99,804,800	5,678,400	5,737,600		5,368,000	14,740,000	△ 388,800 35,420,000	△ 734,400 227,828,800

備考：△は還付金額と件数である。

23 設計審査及びしゅん工検査手数料

単位：件・円

口径(mm)		13 ~ 25	40 ~ 50	75 ~	撤去申請	合計
月別						
4	件数	316	30		7	353
	金額	474,000	90,000		7,000	571,000
5	件数	354	16	2	7	379
	金額	531,000	48,000	10,000	7,000	596,000
6	件数	411	12	2	5	430
	金額	616,500	36,000	10,000	5,000	667,500
7	件数	284	20		12	316
	金額	426,000	60,000		12,000	498,000
8	件数	398	10		5	413
	金額	597,000	30,000		5,000	632,000
9	件数	286	22	2	9	319
	金額	429,000	66,000	10,000	9,000	514,000
10	件数	366	26	2	16	410
	金額	549,000	78,000	10,000	16,000	653,000
11	件数	382	30		15	427
	金額	573,000	90,000		15,000	678,000
12	件数	260	12	2	13	287
	金額	390,000	36,000	10,000	13,000	449,000
1	件数	250	18	2	7	277
	金額	375,000	54,000	10,000	7,000	446,000
2	件数	374	14	2	7	397
	金額	561,000	42,000	10,000	7,000	620,000
3	件数	338	34	8	7	387
	金額	507,000	102,000	40,000	7,000	656,000
合計	件数	4,019	244	22	110	4,395
	金額	6,028,500	732,000	110,000	110,000	6,980,500

24 石井町分水状況

種 別 月 別	分 水 量 (m ³)	分 水 料 金 (円)	備 考
4	213,279	11,734,610	分水単価 55.02円/m ³ (消費税込)
5	222,951	12,266,764	〃
6	216,264	11,898,845	〃
7	224,199	12,335,428	〃
8	227,043	12,491,905	〃
9	212,750	11,705,505	〃
10	219,944	12,325,661	分水単価 56.04円/m ³ (消費税込)
11	216,236	12,117,865	〃
12	224,385	12,574,535	〃
1	222,764	12,483,694	〃
2	208,087	11,661,195	〃
3	221,551	12,415,718	〃
計	2,629,453	146,011,725	
月 平 均	219,121	12,167,644	

25 下水道使用料受託集金額及び受託集金手数料

種 別 月 別	取扱件数 (件)	集 金 額 (円)	還 付 額 (円)	受託集金額 (円)	受託集金手数料(円)
4	16,488	137,498,626	41,708	137,456,918	10,996,553
5	11,705	80,250,762	252,418	79,998,344	6,399,867
6	16,459	142,467,584	269,028	142,198,556	11,375,884
7	11,405	80,706,037	33,774	80,672,263	6,453,781
8	16,351	145,079,772	125,177	144,954,595	11,596,367
9	11,177	79,027,058	49,912	78,977,146	6,318,171
10	16,728	152,313,727	30,372	152,283,355	12,182,668
11	11,503	81,551,567	13,681	81,537,886	6,523,030
12	16,533	134,678,449	71,965	134,606,484	10,768,518
1	11,239	83,613,905	33,592	83,580,313	6,686,425
2	16,454	145,794,309	171,888	145,622,421	11,649,793
3	11,523	81,547,035	10,971	81,536,064	6,522,885
計	167,565	1,344,528,831	1,104,486	1,343,424,345	(98,598,212) 107,473,942
月 平 均	13,964	112,044,069	92,041	111,952,029	(8,216,518) 8,956,162

備考：受託集金手数料は、受託集金額の8%である。なお、（ ）内は消費税抜である。

26 太陽光発電売電・自家消費状況

種別 年度 (月)別	売電状況		自家消費状況		備考
	電力量 (kWh)	売電収益 (円)	電力量 (kWh)	推定削減料金 (円)	
平成27年度	1,469,850	63,497,520	—	—	売電用：月単価43.2円(税込)
平成28年度	2,114,090	91,328,688	—	—	〃
平成29年度	2,151,780	92,956,896	119,700	1,527,372	売電用：月単価43.2円(税込) 自家消費用：年単価12.76円(税込)
平成30年度	2,125,490	91,821,168	759,994	10,617,116	売電用：月単価43.2円(税込) 自家消費用：年単価13.97円(税込)
令和元年度	2,062,450	89,775,832	742,687	10,308,495	売電用：月単価43.2円(税込) 10月以降44.0円(税込) 自家消費用：年単価13.88円(税込)
4月	221,260	9,558,432	80,816	—	
5月	263,060	11,364,192	89,594	—	
6月	177,990	7,689,168	75,027	—	
7月	175,130	7,565,616	62,790	—	
8月	197,470	8,530,704	69,856	—	
9月	180,050	7,778,160	67,318	—	
10月	135,530	5,963,320	48,365	—	
11月	146,480	6,445,120	49,922	—	
12月	134,820	5,932,080	39,402	—	
1月	104,710	4,607,240	41,736	—	
2月	139,470	6,136,680	48,956	—	
3月	186,480	8,205,120	68,905	—	
1か月平均	171,871	7,481,319	61,891	859,041	
1日平均	5,635	245,289	2,029	28,165	
発電開始からの累計	10,212,880	441,874,408	1,622,381	22,452,983	

備考1 売電用は平成26年9月(総出力250kW)から発電開始。平成27年2月に総出力1,000kW、平成28年3月に総出力1,500kWに増設。

2 自家消費用は平成30年3月(総出力500kW)から発電開始。

3 推定削減料金は年単価を「年間電気料金(夜間、基本料金除く)÷年間使用電力量(夜間除く)」として算定。

27 浄水発生土状況

種別 年度 (月)別	発生状況		処分状況		備考
	移送量 (m ³)	搬出量 (kg)	処分料金 (円)	有効利用量 (kg)	
平成27年度	6,018	644,690	8,909,280	0	
平成28年度	4,706	525,280	7,262,940	0	
平成29年度	4,036	389,250	5,380,620	0	
平成30年度	4,395	629,850	8,714,700	0	
令和元年度	5,115	738,590	10,283,620	0	
4月	421	74,030	1,025,340	0	
5月	460	37,720	523,020	0	
6月	437	61,260	847,320	0	
7月	473	78,790	1,087,440	0	
8月	478	65,830	909,420	0	
9月	438	70,430	974,280	0	
10月	388	53,500	753,200	0	
11月	444	57,580	806,400	0	
12月	343	71,090	998,200	0	
1月	455	47,690	670,600	0	
2月	344	61,560	861,000	0	
3月	434	59,110	827,400	0	
1か月平均	426	61,549	856,968	0	
1日平均	14	2,018	28,097	0	

備考1 平成20年4月から高効率天日乾燥施設を運転。

2 平成30年は、西日本豪雨や台風襲来により、浄水発生土が増加。

3 令和元年度から施設の運転時間延長を徳島県と協議中。

現行8時間から最大12時間への申請書を作成中。

第 6 章

水質試驗成績

1 水源別水質概要

第1水源

第十浄水場内に創設時竣工した地下水である。昭和33年頃からマンガン濃度が増加したため、金属イオン封鎖剤の注入及びアルカリ処理等を行い対応したが、後に鉄バクテリアや微小生物の異常発生をきたし、昭和49年4月から取水を停止した。なお、現在は第4水源に設置した水質改善装置を通すことにより良好な水質が得られているため、予備水源として運用している。

第2水源

佐古配水場内に第1期拡張時竣工した鮎喰川系地下水である。年間を通じて水温、水質ともに安定し、適度なミネラル分を含有する水である。

第3水源

蔵本公園内にある市街地の鮎喰川系地下水である。年間を通じて水温、水質ともに安定し、適度なミネラル分を含有する水である。水源上流域の一部で有機塩素系溶剤の汚染が判明し、当水源も微量の有機塩素系溶剤が検出されているが、水質基準値以下であり安全性に問題はない。水質検査による継続的な監視を行うと共に、平成8年5月からは取水量の抑制を行い水質管理に努めている。

第4水源

吉野川第十堰上流500m付近の河川敷にある井戸で、地下10～15m付近の砂礫層から取水している。年間を通じて安定した水量を取水できる本市の主力水源の一つである。平成7年頃から一部の井戸でマンガン濃度の上昇が認められたため、平成9年11月に水質改善装置を設置した。また、クリプトスポリジウム等原虫対策として高感度濁度計を設置し、濁度の連続監視を行っている。平成26年5月に一部の井戸からカビ臭物質（2-メチルイソボルネオール）が基準値以下であるが検出されたため、水質監視の強化に努めている。

第5水源

第十浄水場内地下35mの地下水である。年間を通じて水温、水質ともに安定し、適度なミネラル分を含有する水である。

第6水源

吉野川第十堰上流2km付近で取水している比較的清浄で水量に恵まれた表流水で、第4期拡張事業により2系浄水処理施設が完成し、本市の主要水源となっている。

河川水位低下時には、異臭味対策として粉末活性炭を注入し良好な水質の確保に努めている。また、夏期のアルミニウム対策として超高塩基度PACを使用して処理している。さらに、クリプトスポリジウム等原虫対策として高感度濁度計を設置し、ろ過水濁度の連続監視を行っている。

第7水源

第十浄水場内地下40mの地下水である。年間を通じて水温、水質ともに安定し、適度なミネラル分を含有する水である。

2 水質検査項目

水質基準項目（51項目）

「全国的に見ると検出率は低い項目であっても、地域、原水の種類又は浄水方法により、人の健康の保護又は生活上の支障を生ずるおそれのあるものについては、すべて水道法第4条の水質基準項目として設定する。」という基本的考え方の下、次のように定められました。

- ・ 1～31の項は「人の健康に関連する項目」であり、生涯にわたる連続的な摂取をしても人の健康に影響が生じない水準を基として安全性を十分考慮して基準が設定されています。
- ・ 32～51の項は「生活利用上又は施設管理上障害の生じるおそれのある項目」であり、水道水としての生活利用上又は水道施設の管理上障害が生じるおそれのない水準として基準が設定されています。

No.	項目	検査方法	基準値	最小表示値	区分
1	一般細菌	標準寒天培地法	100個/mL以下	1個/mL	病原生物による汚染の指標
2	大腸菌	特定酵素基質培地法	検出されないこと	1MPN/100mL	病原生物による汚染の指標
3	カドミウム及びその化合物	ICP質量分析法	0.003mg/L以下	0.0003mg/L	無機物/重金属
4	水銀及びその化合物	還元気化-原子吸光光度法	0.0005mg/L以下	0.00005mg/L	無機物/重金属
5	セレン及びその化合物	ICP質量分析法	0.01mg/L以下	0.001mg/L	無機物/重金属
6	鉛及びその化合物	ICP質量分析法	0.01mg/L以下	0.001mg/L	無機物/重金属
7	ヒ素及びその化合物	ICP質量分析法	0.01mg/L以下	0.001mg/L	無機物/重金属
8	六価クロム化合物	ICP質量分析法	0.05mg/L以下	0.005mg/L	無機物/重金属
9	亜硝酸態窒素	イオンクロマトグラフ法	0.04mg/L以下	0.004mg/L	無機物/重金属
10	シアン化物イオン及び塩化シアン	イオンクロマトグラフ-ポストカラム吸光光度法	0.01mg/L以下	0.001mg/L	無機物/重金属
11	硝酸態窒素及び亜硝酸態窒素	イオンクロマトグラフ法	10mg/L以下	0.2mg/L	無機物/重金属
12	フッ素及びその化合物	イオンクロマトグラフ法	0.8mg/L以下	0.08mg/L	無機物/重金属
13	ホウ素及びその化合物	ICP質量分析法	1.0mg/L以下	0.1mg/L	無機物/重金属
14	四塩化炭素	ヘッドスペース-ガスクロマトグラフ質量分析法	0.002mg/L以下	0.0002mg/L	一般有機物
15	1,4-ジオキサン	ヘッドスペース-ガスクロマトグラフ質量分析法	0.05mg/L以下	0.005mg/L	一般有機物
16	シス-1,2-ジクロロエチレン及びトランス-1,2-ジクロロエチレン	ヘッドスペース-ガスクロマトグラフ質量分析法	0.04mg/L以下	0.004mg/L	一般有機物
17	ジクロロメタン	ヘッドスペース-ガスクロマトグラフ質量分析法	0.02mg/L以下	0.002mg/L	一般有機物
18	テトラクロロエチレン	ヘッドスペース-ガスクロマトグラフ質量分析法	0.01mg/L以下	0.001mg/L	一般有機物
19	トリクロロエチレン	ヘッドスペース-ガスクロマトグラフ質量分析法	0.01mg/L以下	0.001mg/L	一般有機物
20	ベンゼン	ヘッドスペース-ガスクロマトグラフ質量分析法	0.01mg/L以下	0.001mg/L	一般有機物
21	塩素酸	イオンクロマトグラフ法	0.6mg/L以下	0.06mg/L	消毒副生成物
22	クロロ酢酸	液体クロマトグラフ質量分析法	0.02mg/L以下	0.002mg/L	消毒副生成物
23	クロロホルム	ヘッドスペース-ガスクロマトグラフ質量分析法	0.06mg/L以下	0.006mg/L	消毒副生成物
24	ジクロロ酢酸	液体クロマトグラフ質量分析法	0.03mg/L以下	0.003mg/L	消毒副生成物
25	ジブロモクロロメタン	ヘッドスペース-ガスクロマトグラフ質量分析法	0.1mg/L以下	0.01mg/L	消毒副生成物
26	臭素酸	イオンクロマトグラフ-ポストカラム吸光光度法	0.01mg/L以下	0.001mg/L	消毒副生成物
27	総トリハロメタン	ヘッドスペース-ガスクロマトグラフ質量分析法	0.1mg/L以下	0.01mg/L	消毒副生成物
28	トリクロロ酢酸	液体クロマトグラフ質量分析法	0.03mg/L以下	0.003mg/L	消毒副生成物
29	ブロモジクロロメタン	ヘッドスペース-ガスクロマトグラフ質量分析法	0.03mg/L以下	0.003mg/L	消毒副生成物
30	プロモホルム	ヘッドスペース-ガスクロマトグラフ質量分析法	0.09mg/L以下	0.009mg/L	消毒副生成物
31	ホルムアルデヒド	誘導体化-高速液体クロマトグラフ法	0.08mg/L以下	0.008mg/L	消毒副生成物
32	亜鉛及びその化合物	ICP質量分析法	1.0mg/L以下	0.1mg/L	着色
33	アルミニウム及びその化合物	ICP質量分析法	0.2mg/L以下	0.01mg/L	着色
34	鉄及びその化合物	ICP質量分析法	0.3mg/L以下	0.03mg/L	着色
35	銅及びその化合物	ICP質量分析法	1.0mg/L以下	0.1mg/L	着色
36	ナトリウム及びその化合物	イオンクロマトグラフ法	200mg/L以下	2mg/L	味
37	マンガン及びその化合物	ICP質量分析法	0.05mg/L以下	0.001mg/L	着色
38	塩化物イオン	イオンクロマトグラフ法	200mg/L以下	2mg/L	味
39	カルシウム、マグネシウム等(硬度)	イオンクロマトグラフ法	300mg/L以下	10mg/L	味
40	蒸発残留物	重量法	500mg/L以下	1mg/L	味
41	陰イオン界面活性剤	固相抽出-高速液体クロマトグラフ法	0.2mg/L以下	0.02mg/L	発泡
42	ジエオスミン	パージ・トラップ-ガスクロマトグラフ質量分析法	0.00001mg/L以下	0.00001mg/L	かび臭
43	2-メチルイソボルネオール	パージ・トラップ-ガスクロマトグラフ質量分析法	0.00001mg/L以下	0.00001mg/L	かび臭
44	非イオン界面活性剤	固相抽出-高速液体クロマトグラフ法	0.02mg/L以下	0.002mg/L	発泡
45	フェノール類	固相抽出-液体クロマトグラフ質量分析法	0.005mg/L以下	0.0005mg/L	臭気
46	有機物(全有機炭素(TOC)の量)	全有機炭素計測定法	3mg/L以下	0.3mg/L	味
47	pH値	ガラス電極法	5.8～8.6		基礎的性状
48	味	官能法	異常でないこと		基礎的性状
49	臭気	官能法	異常でないこと		基礎的性状
50	色度	透過光測定法	5度以下	0.5度	基礎的性状
51	濁度	積分球式光光度法	2度以下	0.1度	基礎的性状

水質管理目標設定項目（26項目）

浄水中で一定の検出の実績はあるが、毒性の評価が暫定的であるため水質基準とされなかったもの、又は、現在まで浄水中では水質基準とする必要があるような濃度で検出されてはいないが、今後、当該濃度を越えて浄水中で検出される可能性があるもの等、水質管理上留意すべき項目。

No.	項目	検査方法	目標値	最小表示値	区分
1	アンチモン及びその化合物	I C P 質量分析法	0.02mg/L以下	0.002mg/L	無機物/重金属
2	ウラン及びその化合物 ※	I C P 質量分析法	0.002mg/L以下	0.0002mg/L	無機物/重金属
3	ニッケル及びその化合物	I C P 質量分析法	0.02mg/L以下	0.002mg/L	無機物/重金属
5	1,2-ジクロロエタン	ヘッドスペース-ガスクロマトグラフ質量分析法	0.004mg/L以下	0.0004mg/L	一般有機物
8	トルエン	ヘッドスペース-ガスクロマトグラフ質量分析法	0.4mg/L以下	0.04mg/L	一般有機物
9	フタル酸ジ(2-エチルヘキシル)	溶媒抽出-ガスクロマトグラフ質量分析法	0.08mg/L以下	0.008mg/L	一般有機物
10	亜塩素酸	イオンクロマトグラフ法	0.6mg/L以下	0.06mg/L	消毒副生成物
12	二酸化塩素	イオンクロマトグラフ法	0.6mg/L以下	0.06mg/L	消毒副生成物
13	ジクロロアセトニトリル ※	溶媒抽出-ガスクロマトグラフ質量分析法	0.01mg/L以下	0.001mg/L	消毒副生成物
14	抱水クロラール ※	溶媒抽出-ガスクロマトグラフ質量分析法	0.02mg/L以下	0.002mg/L	消毒副生成物
15	農薬類	農薬ごとに定められた方法による	1 以下	0.1	農薬
16	残留塩素	ジエチル-p-フェニレンジアミン法	1mg/L以下	0.1mg/L	臭気
17	硬度(Ca, Mg等)	イオンクロマトグラフ法	10mg/L以上 100mg/L以下	10mg/L	味
18	マンガン及びその化合物	I C P 質量分析法	0.01mg/L以下	0.001mg/L	着色
19	遊離炭酸	滴定法	20mg/L以下	0.1mg/L	味
20	1,1,1-トリクロロエタン	ヘッドスペース-ガスクロマトグラフ質量分析法	0.3mg/L以下	0.03mg/L	臭気
21	メチル-tert-ブチルエーテル(MTBE)	ヘッドスペース-ガスクロマトグラフ質量分析法	0.02mg/L以下	0.002mg/L	一般有機物
22	有機物等(過マンガン酸カリウム消費量)	滴定法	3mg/L以下	0.2mg/L	味
23	臭気強度(TON)	官能法	3 以下	1	臭気
24	蒸発残留物	重量法	30mg/L以上 200mg/L以下	1mg/L	味
25	濁度	積分球式光電光度法	1 度以下	0.1度	基礎的性状
26	pH値	ガラス電極法	7.5程度		腐食
27	腐食性(ランゲリア指数)	計算法	-1程度以上とし、 極力0に近づける		腐食
28	従属栄養細菌 ※	R2A寒天培地法	2000個/mL以下	1個/mL	水道施設の 健全性の指標
29	1,1-ジクロロエチレン	ヘッドスペース-ガスクロマトグラフ質量分析法	0.1mg/L以下	0.01mg/L	一般有機物
30	アルミニウム及びその化合物	I C P 質量分析法	0.1mg/L以下	0.01mg/L	着色

備考：※の目標値は、暫定とする。

その他の項目

項目	検査方法	最小表示値
大腸菌群	特定酵素基質培地法	1MPN/100mL
嫌気性芽胞細菌	ハンドフォード改良培地法	1個/100mL
アルカリ度	滴定法	0.1mg/L
酸度	滴定法	0.1mg/L
侵食性遊離炭酸	計算法	0.1mg/L
電気伝導率	電極法	0.1mS/m
アンモニア態窒素	イオンクロマトグラフ法、1-ナフトール法	0.02mg/L
総窒素	紫外線吸光度法	0.24mg/L
有機態窒素	計算法	0.24mg/L
総リン化合物	ペルオキシ二硫酸カリウム分解法	0.06mg/L
硫酸イオン	イオンクロマトグラフ法	4mg/L
BOD	隔膜電極法	0.1mg/L
浮遊物質	ろ過法	1mg/L
溶存酸素	隔膜電極法	0.1mg/L
クロロフィル a	アセトン抽出-吸光光度法	0.1 μg/L
酸素飽和百分率	計算法	0.1%
紫外線吸光度	吸光光度法	0.001

3 毎日試験

○気温

項目		月	4月	5月	6月	7月	8月	9月	10月	11月	12月	1月	2月	3月	年間平均
気温(°C)	最高		24.4	29.2	29.3	32.4	33.6	33.5	27.9	21.4	18.3	15.9	17.0	16.5	17.2
	最低		9.2	15.8	22.6	23.7	24.6	23.0	14.9	9.7	8.3	7.3	4.0	8.1	
	平均		16.6	22.0	25.6	27.5	29.4	28.2	21.5	15.2	11.2	10.0	9.6	12.8	

○第1水源原水

項目		月	4月	5月	6月	7月	8月	9月	10月	11月	12月	1月	2月	3月	年間平均
水温(°C)	最高		18.1	18.1	19.9	19.5	18.4	18.9	20.1	19.9	18.2	17.8	17.9	18.0	18.5
	最低		18.1	18.1	18.5	17.8	17.7	18.9	20.1	19.4	18.2	17.8	17.9	18.0	
	平均		18.1	18.1	19.1	18.4	17.9	18.9	20.1	19.7	18.2	17.8	17.9	18.0	
色度(度)	最高		<0.5	<0.5	<0.5	0.5	<0.5	<0.5	0.6	<0.5	<0.5	<0.5	<0.5	<0.5	<0.5
	最低		<0.5	<0.5	<0.5	<0.5	<0.5	<0.5	0.6	<0.5	<0.5	<0.5	<0.5	<0.5	
	平均		<0.5	<0.5	<0.5	<0.5	<0.5	<0.5	0.6	<0.5	<0.5	<0.5	<0.5	<0.5	
濁度(度)	最高		<0.1	<0.1	<0.1	<0.1	<0.1	<0.1	<0.1	<0.1	<0.1	<0.1	<0.1	<0.1	<0.1
	最低		<0.1	<0.1	<0.1	<0.1	<0.1	<0.1	<0.1	<0.1	<0.1	<0.1	<0.1	<0.1	
	平均		<0.1	<0.1	<0.1	<0.1	<0.1	<0.1	<0.1	<0.1	<0.1	<0.1	<0.1	<0.1	
pH値	最高		6.9	6.9	6.8	6.9	6.7	6.7	6.7	6.8	6.7	6.7	6.7	6.7	6.8
	最低		6.9	6.9	6.8	6.7	6.7	6.7	6.7	6.8	6.7	6.7	6.7	6.7	
	平均		6.9	6.9	6.8	6.8	6.7	6.7	6.7	6.8	6.7	6.7	6.7	6.7	

○第4水源原水

項目		月	4月	5月	6月	7月	8月	9月	10月	11月	12月	1月	2月	3月	年間平均
水温(°C)	最高		15.1	18.3	20.0	20.6	24.6	23.4	22.1	20.5	17.3	14.7	13.0	13.0	17.1
	最低		12.0	15.0	17.0	19.0	19.2	21.1	20.1	17.1	14.1	11.8	9.5	11.1	
	平均		13.2	16.5	18.6	19.8	21.1	22.1	21.2	19.0	16.0	13.1	11.6	11.9	
色度(度)	最高		<0.5	<0.5	<0.5	0.7	<0.5	0.8	0.5	1.3	0.6	<0.5	<0.5	<0.5	<0.5
	最低		<0.5	<0.5	<0.5	<0.5	<0.5	<0.5	<0.5	<0.5	<0.5	<0.5	<0.5	<0.5	
	平均		<0.5	<0.5	<0.5	<0.5	<0.5	<0.5	<0.5	<0.5	<0.5	<0.5	<0.5	<0.5	
濁度(度)	最高		<0.1	<0.1	<0.1	0.6	1.4	0.3	0.4	0.7	0.1	0.1	0.1	<0.1	0.1
	最低		<0.1	<0.1	<0.1	<0.1	<0.1	<0.1	<0.1	<0.1	<0.1	<0.1	<0.1	<0.1	
	平均		<0.1	<0.1	<0.1	0.2	0.5	0.1	0.2	0.2	<0.1	<0.1	<0.1	<0.1	
pH値	最高		7.1	7.1	7.1	7.1	6.9	7.0	7.0	7.0	7.0	7.0	7.0	7.0	6.9
	最低		6.9	6.9	6.8	6.8	6.7	6.8	6.8	6.8	6.8	6.8	6.9	6.8	
	平均		7.0	7.0	6.9	6.9	6.8	6.9	6.9	6.8	6.9	6.9	6.9	6.9	

○第5水源原水

項目		月	4月	5月	6月	7月	8月	9月	10月	11月	12月	1月	2月	3月	年間平均
水温(°C)	最高		18.4	18.9	19.5	19.9	20.6	19.5	19.0	17.4	16.8	16.7	16.6	17.2	17.6
	最低		16.3	17.2	18.0	16.0	15.8	18.0	17.2	16.2	15.2	15.1	15.9	16.1	
	平均		17.1	18.2	18.8	18.9	18.9	18.7	17.9	16.8	16.0	16.0	16.2	16.8	
色度(度)	最高		<0.5	<0.5	<0.5	<0.5	<0.5	<0.5	<0.5	<0.5	<0.5	<0.5	<0.5	<0.5	<0.5
	最低		<0.5	<0.5	<0.5	<0.5	<0.5	<0.5	<0.5	<0.5	<0.5	<0.5	<0.5	<0.5	
	平均		<0.5	<0.5	<0.5	<0.5	<0.5	<0.5	<0.5	<0.5	<0.5	<0.5	<0.5	<0.5	
濁度(度)	最高		<0.1	<0.1	<0.1	<0.1	<0.1	<0.1	<0.1	<0.1	<0.1	<0.1	<0.1	<0.1	<0.1
	最低		<0.1	<0.1	<0.1	<0.1	<0.1	<0.1	<0.1	<0.1	<0.1	<0.1	<0.1	<0.1	
	平均		<0.1	<0.1	<0.1	<0.1	<0.1	<0.1	<0.1	<0.1	<0.1	<0.1	<0.1	<0.1	
pH値	最高		7.0	7.0	6.9	7.0	6.9	6.9	6.9	6.9	6.9	6.9	6.9	6.9	6.8
	最低		6.8	6.8	6.7	6.7	6.7	6.8	6.7	6.7	6.7	6.8	6.8	6.7	
	平均		6.9	6.9	6.9	6.8	6.8	6.8	6.8	6.8	6.8	6.8	6.8	6.8	

○第6水源原水

項目		月	4月	5月	6月	7月	8月	9月	10月	11月	12月	1月	2月	3月	年間平均
水温(°C)	最高		19.3	21.9	23.6	24.2	26.5	26.5	23.1	17.9	13.0	11.2	11.7	14.2	17.1
	最低		10.2	17.6	19.5	18.4	21.1	20.6	17.8	12.6	10.1	8.9	7.2	9.3	
	平均		15.5	19.7	22.3	21.8	23.6	23.8	20.0	15.4	11.3	9.7	9.0	11.5	
色度(度)	最高		11.8	16.2	33.7	30.4	35.6	16.7	39.9	3.8	2.3	4.9	1.8	2.6	3.6
	最低		0.9	1.8	1.9	2.2	1.8	1.4	1.8	1.1	0.9	1.1	1.0	1.0	
	平均		2.6	4.1	4.6	6.8	7.0	4.0	5.2	1.7	1.5	2.0	1.4	1.6	
濁度(度)	最高		4.3	39	75	173	187	361	158	4.5	9.4	12.1	4.0	32	6.8
	最低		0.6	1.9	1.9	1.4	0.9	0.8	0.8	0.8	1.6	1.4	1.3	1.6	
	平均		1.5	5.3	6.3	13.7	15.7	15.6	10.3	1.8	2.3	3.0	2.6	3.5	
pH値	最高		7.6	7.7	7.7	7.6	7.6	7.6	7.5	7.5	7.6	7.6	7.6	7.7	7.5
	最低		7.4	7.4	7.3	7.2	7.0	7.3	7.3	7.3	7.3	7.4	7.4	7.4	
	平均		7.5	7.5	7.5	7.4	7.4	7.4	7.4	7.4	7.5	7.5	7.5	7.5	

○第7水源原水

項目		月	4月	5月	6月	7月	8月	9月	10月	11月	12月	1月	2月	3月	年間平均
水温(°C)	最高		18.0	18.7	20.2	21.0	22.8	20.5	19.5	18.1	16.8	16.8	16.7	17.2	17.6
	最低		14.9	17.2	17.4	17.2	17.6	16.9	16.8	16.2	15.1	14.9	14.7	15.1	
	平均		16.5	18.1	18.8	19.8	20.5	19.1	18.3	17.0	15.9	15.3	15.2	15.8	
色度(度)	最高		<0.5	<0.5	<0.5	<0.5	<0.5	<0.5	<0.5	<0.5	<0.5	<0.5	<0.5	<0.5	<0.5
	最低		<0.5	<0.5	<0.5	<0.5	<0.5	<0.5	<0.5	<0.5	<0.5	<0.5	<0.5	<0.5	
	平均		<0.5	<0.5	<0.5	<0.5	<0.5	<0.5	<0.5	<0.5	<0.5	<0.5	<0.5	<0.5	
濁度(度)	最高		<0.1	<0.1	<0.1	<0.1	<0.1	<0.1	<0.1	<0.1	<0.1	<0.1	<0.1	<0.1	<0.1
	最低		<0.1	<0.1	<0.1	<0.1	<0.1	<0.1	<0.1	<0.1	<0.1	<0.1	<0.1	<0.1	
	平均		<0.1	<0.1	<0.1	<0.1	<0.1	<0.1	<0.1	<0.1	<0.1	<0.1	<0.1	<0.1	
pH値	最高		7.0	7.1	7.0	7.0	6.9	6.9	6.9	7.0	6.9	6.9	6.9	6.9	6.9
	最低		6.9	6.8	6.7	6.7	6.7	6.8	6.8	6.8	6.8	6.8	6.8	6.8	
	平均		6.9	6.9	6.9	6.8	6.8	6.9	6.9	6.8	6.9	6.9	6.9	6.9	

○西の丸系統送水浄水

項目		月	4月	5月	6月	7月	8月	9月	10月	11月	12月	1月	2月	3月	年間平均
水温(°C)	最高		18.0	18.7	21.1	20.9	22.2	22.2	20.9	19.1	16.7	15.5	14.1	15.2	17.4
	最低		13.2	16.3	18.1	19.1	19.3	19.5	18.1	16.4	14.6	13.1	12.1	13.2	
	平均		15.1	17.6	19.1	20.0	21.0	21.0	19.7	17.5	15.4	14.0	13.3	13.9	
色度(度)	最高		<0.5	<0.5	<0.5	<0.5	<0.5	<0.5	<0.5	<0.5	<0.5	<0.5	<0.5	<0.5	<0.5
	最低		<0.5	<0.5	<0.5	<0.5	<0.5	<0.5	<0.5	<0.5	<0.5	<0.5	<0.5	<0.5	
	平均		<0.5	<0.5	<0.5	<0.5	<0.5	<0.5	<0.5	<0.5	<0.5	<0.5	<0.5	<0.5	
濁度(度)	最高		<0.1	<0.1	<0.1	<0.1	<0.1	<0.1	<0.1	<0.1	<0.1	<0.1	<0.1	<0.1	<0.1
	最低		<0.1	<0.1	<0.1	<0.1	<0.1	<0.1	<0.1	<0.1	<0.1	<0.1	<0.1	<0.1	
	平均		<0.1	<0.1	<0.1	<0.1	<0.1	<0.1	<0.1	<0.1	<0.1	<0.1	<0.1	<0.1	
pH値	最高		7.2	7.1	7.1	7.1	7.0	7.1	7.0	7.0	7.0	7.0	7.1	7.0	6.9
	最低		6.9	6.9	6.7	6.7	6.8	6.8	6.8	6.7	6.8	6.8	6.8	6.8	
	平均		7.0	6.9	6.9	6.9	6.9	6.9	6.9	6.8	6.9	6.9	6.9	6.9	
残留塩素(mg/L)	最高		0.6	0.5	0.6	0.6	0.7	0.7	0.7	0.6	0.5	0.5	0.4	0.4	0.5
	最低		0.4	0.5	0.5	0.4	0.4	0.5	0.5	0.4	0.4	0.4	0.4	0.3	
	平均		0.5	0.5	0.5	0.5	0.6	0.6	0.6	0.5	0.5	0.4	0.4	0.4	

○法花谷系統送水浄水

項目		月												年間平均
		4月	5月	6月	7月	8月	9月	10月	11月	12月	1月	2月	3月	
水温(°C)	最高	19.1	21.1	23.1	24.5	26.0	25.5	22.3	18.1	15.8	12.8	12.6	14.8	17.6
	最低	12.3	17.1	20.2	20.1	20.7	21.2	17.9	14.1	12.0	10.5	9.4	11.6	
	平均	15.7	19.2	21.9	21.7	23.3	23.2	19.9	16.3	13.4	11.4	11.0	13.0	
色度(度)	最高	<0.5	<0.5	<0.5	<0.5	<0.5	<0.5	<0.5	<0.5	<0.5	<0.5	<0.5	<0.5	<0.5
	最低	<0.5	<0.5	<0.5	<0.5	<0.5	<0.5	<0.5	<0.5	<0.5	<0.5	<0.5	<0.5	
	平均	<0.5	<0.5	<0.5	<0.5	<0.5	<0.5	<0.5	<0.5	<0.5	<0.5	<0.5	<0.5	
濁度(度)	最高	<0.1	<0.1	<0.1	<0.1	<0.1	<0.1	<0.1	<0.1	<0.1	<0.1	<0.1	<0.1	<0.1
	最低	<0.1	<0.1	<0.1	<0.1	<0.1	<0.1	<0.1	<0.1	<0.1	<0.1	<0.1	<0.1	
	平均	<0.1	<0.1	<0.1	<0.1	<0.1	<0.1	<0.1	<0.1	<0.1	<0.1	<0.1	<0.1	
pH値	最高	7.7	7.5	7.6	7.6	7.4	7.5	7.4	7.5	7.5	7.5	7.4	7.4	7.3
	最低	7.3	7.0	7.1	6.9	6.9	6.9	6.9	6.9	7.0	7.1	7.1	7.1	
	平均	7.5	7.3	7.4	7.3	7.2	7.3	7.2	7.2	7.2	7.3	7.3	7.2	
残留塩素(mg/L)	最高	0.5	0.6	0.7	0.6	0.7	0.7	0.7	0.6	0.6	0.5	0.4	0.4	0.5
	最低	0.4	0.5	0.5	0.5	0.5	0.5	0.5	0.5	0.4	0.4	0.4	0.3	
	平均	0.5	0.5	0.6	0.6	0.6	0.6	0.6	0.5	0.5	0.4	0.4	0.4	

○応神系統・国府系統送水浄水

項目		月												年間平均
		4月	5月	6月	7月	8月	9月	10月	11月	12月	1月	2月	3月	
水温(°C)	最高	19.0	21.0	22.5	23.2	25.2	24.1	22.2	17.7	14.5	12.9	12.9	15.2	17.4
	最低	13.2	17.2	20.0	19.7	19.1	20.7	17.5	14.1	12.2	10.9	10.5	12.0	
	平均	16.0	19.4	21.4	21.1	22.3	22.4	19.5	15.9	13.2	11.8	11.7	13.4	
色度(度)	最高	<0.5	<0.5	<0.5	<0.5	<0.5	<0.5	<0.5	<0.5	<0.5	<0.5	<0.5	<0.5	<0.5
	最低	<0.5	<0.5	<0.5	<0.5	<0.5	<0.5	<0.5	<0.5	<0.5	<0.5	<0.5	<0.5	
	平均	<0.5	<0.5	<0.5	<0.5	<0.5	<0.5	<0.5	<0.5	<0.5	<0.5	<0.5	<0.5	
濁度(度)	最高	<0.1	<0.1	<0.1	<0.1	<0.1	<0.1	<0.1	<0.1	<0.1	<0.1	<0.1	<0.1	<0.1
	最低	<0.1	<0.1	<0.1	<0.1	<0.1	<0.1	<0.1	<0.1	<0.1	<0.1	<0.1	<0.1	
	平均	<0.1	<0.1	<0.1	<0.1	<0.1	<0.1	<0.1	<0.1	<0.1	<0.1	<0.1	<0.1	
pH値	最高	7.5	7.5	7.6	7.5	7.5	7.4	7.4	7.4	7.4	7.4	7.4	7.4	7.3
	最低	7.3	6.9	6.9	6.9	7.0	7.1	7.1	7.1	7.2	7.2	7.1	7.2	
	平均	7.4	7.4	7.4	7.2	7.2	7.3	7.3	7.3	7.3	7.3	7.3	7.3	
残留塩素(mg/L)	最高	0.5	0.6	0.6	0.6	0.7	0.7	0.6	0.6	0.6	0.5	0.4	0.4	0.5
	最低	0.4	0.4	0.5	0.5	0.6	0.5	0.5	0.5	0.4	0.4	0.4	0.3	
	平均	0.5	0.5	0.6	0.6	0.7	0.6	0.6	0.5	0.5	0.4	0.4	0.4	

4 給水栓毎日検査

検査場所			色	濁り	残留塩素 (mg/L)		
					最高	最低	平均
西の丸系統	西の丸 ブロック	北沖洲 2 丁目	異常なし	異常なし	0.5	0.2	0.37
		富田橋 1 丁目	異常なし	異常なし	0.5	0.2	0.36
		北田宮 1 丁目	異常なし	異常なし	0.4	0.4	0.40
法花谷系統	法花谷 ブロック	津田本町 2 丁目	異常なし	異常なし	0.5	0.2	0.39
		大原町東千代ヶ丸	異常なし	異常なし	0.5	0.3	0.37
	多家良 ブロック	丈六町長尾	異常なし	異常なし	0.7	0.3	0.45
		方上町寺内	異常なし	異常なし	0.5	0.2	0.31
	一宮 ブロック	名東町 2 丁目	異常なし	異常なし	0.5	0.2	0.37
		入田町大久	異常なし	異常なし	0.4	0.2	0.31
	しらさぎ台 ブロック	上八万町西山	異常なし	異常なし	0.5	0.4	0.41
応神系統	応神 ブロック	応神町東貞方	異常なし	異常なし	0.5	0.4	0.49
		川内町加賀須野	異常なし	異常なし	0.4	0.4	0.40
		川内町鈴江南	異常なし	異常なし	0.6	0.2	0.42
国府系統	国府 ブロック	国府町早淵	異常なし	異常なし	0.5	0.3	0.42
		不動東町 1 丁目	異常なし	異常なし	0.5	0.3	0.47
佐古・第3水源 系統	佐古 ブロック	中島田町 4 丁目	異常なし	異常なし	0.4	0.3	0.40
給水栓残留塩素 (最高/最低/平均)					0.7	0.2	0.40

5 水質基準項目

(1) 水源別原水

○第1水源

第1水源 (原水)	採水日	4/24	5/23	6/18	7/9	8/13	9/10	10/30	11/19	12/19	1/21	2/19	3/3	基準値 (mg/L)
	採水時刻	11:45	9:20	11:25	11:00	10:50	10:10	10:50	10:20	10:35	11:55	10:55	10:25	
	天候(前日・当日)	曇・雨	晴・晴	晴・晴	晴・晴	晴・晴	晴・晴	晴・晴	曇・曇	晴・晴	曇・晴	晴・晴	晴・晴	
	気温(℃)	19.0	22.3	24.8	27.4	31.8	31.0	22.2	15.3	14.2	10.2	10.1	13.8	
	水温(℃)	18.1	18.6	19.0	19.1	18.4	18.9	20.1	19.4	18.2	17.8	17.9	18.0	
No.	水質基準項目													
1	一般細菌	1	0	33	10	1	5	68	1	0	0	0	0	100個/mL
2	大腸菌	不検出	不検出	不検出	不検出	不検出	不検出	検出	不検出	不検出	不検出	不検出	不検出	不検出
3	カドミウム及びその化合物	<0.0003	<0.0003	<0.0003	<0.0003	<0.0003	<0.0003	<0.0003	<0.0003	<0.0003	<0.0003	<0.0003	<0.0003	0.003
4	水銀及びその化合物				<0.0005									0.0005
5	セレン及びその化合物	<0.001	<0.001	<0.001	<0.001	<0.001	<0.001	<0.001	<0.001	<0.001	<0.001	<0.001	<0.001	0.01
6	鉛及びその化合物	<0.001	<0.001	<0.001	<0.001	<0.001	<0.001	<0.001	<0.001	<0.001	<0.001	<0.001	<0.001	0.01
7	ヒ素及びその化合物	<0.001	<0.001	<0.001	<0.001	<0.001	<0.001	<0.001	<0.001	<0.001	<0.001	<0.001	<0.001	0.01
8	六価クロム化合物	<0.005	<0.005	<0.005	<0.005	<0.005	<0.005	<0.005	<0.005	<0.005	<0.005	<0.005	<0.005	0.05
9	亜硝酸態窒素	<0.004	<0.004	<0.004	<0.004	<0.004	<0.004	<0.004	<0.004	<0.004	<0.004	<0.004	<0.004	0.04
10	シアン化物イオン及び塩化シアン				<0.001									0.01
11	硝酸態窒素及び亜硝酸態窒素	1.3	1.4	1.1	0.6	1.2	<0.1	2.8	2.9	1.9	2.1	4.2	3.6	10
12	フッ素及びその化合物	<0.08	<0.08	<0.08	<0.08	<0.08	<0.08	<0.08	<0.08	0.09	<0.08	<0.08	<0.08	0.8
13	ホウ素及びその化合物	<0.1	<0.1	<0.1	<0.1	<0.1	<0.1	<0.1	<0.1	<0.1	<0.1	<0.1	<0.1	1.0
14	四塩化炭素				<0.0002									0.002
15	1,4-ジオキサン				<0.005									0.05
16	シス-1, 2-ジクロロエチレン及び トランス-1, 2-ジクロロエチレン				<0.004									0.04
17	ジクロロメタン				<0.002									0.02
18	テトラクロロエチレン				<0.001									0.01
19	トリクロロエチレン				<0.001									0.01
20	ベンゼン				<0.001									0.01
21	塩素酸													0.6
22	クロロ酢酸													0.02
23	クロロホルム													0.06
24	ジクロロ酢酸													0.03
25	ジブromクロロメタン													0.1
26	臭素酸													0.01
27	総トリハロメタン													0.1
28	トリクロロ酢酸													0.03
29	ブromジクロロメタン													0.03
30	ブromホルム													0.09
31	ホルムアルデヒド													0.08
32	亜鉛及びその化合物	<0.1	<0.1	<0.1	<0.1	<0.1	<0.1	<0.1	<0.1	<0.1	<0.1	<0.1	<0.1	1.0
33	アルミニウム及びその化合物	<0.01	<0.01	<0.01	<0.01	<0.01	0.01	<0.01	<0.01	<0.01	<0.01	<0.01	<0.01	0.2
34	鉄及びその化合物	<0.03	<0.03	<0.03	<0.03	<0.03	<0.03	<0.03	<0.03	<0.03	<0.03	<0.03	<0.03	0.3
35	銅及びその化合物	<0.1	<0.1	<0.1	<0.1	<0.1	<0.1	<0.1	<0.1	<0.1	<0.1	<0.1	<0.1	1.0
36	ナトリウム及びその化合物	7	8	8	7	7	7	8	7	7	7	8	8	200
37	マンガン及びその化合物	0.008	0.003	0.008	0.004	0.007	0.005	0.011	0.010	0.013	0.007	0.008	0.008	0.05
38	塩化物イオン	4	7	9	11	9	3	8	8	5	6	9	8	200
39	カルシウム、マグネシウム等(硬度)	49	54	54	47	48	52	63	62	64	63	66	64	300
40	蒸発残留物				74									500
41	陰イオン界面活性剤				<0.02									0.2
42	ジェオスミン				<0.00001									0.00001
43	2-メチルイソボルネオール				<0.00001									0.00001
44	非イオン界面活性剤				<0.002									0.02
45	フェノール類				<0.0005									0.005
46	有機物(全有機炭素(TOC)の量)	0.3	0.3	0.3	<0.3	<0.3	<0.3	0.5	0.4	<0.3	<0.3	0.4	0.3	3
47	pH値	6.9	6.8	6.8	6.9	6.7	6.7	6.7	6.8	6.7	6.7	6.7	6.7	5.8~8.6
48	味													異常なし
49	臭気	異常なし	異常なし	異常なし	異常なし	異常なし	異常なし	異常なし	異常なし	異常なし	異常なし	異常なし	異常なし	異常なし
50	色度	<0.5	<0.5	<0.5	<0.5	<0.5	<0.5	0.6	<0.5	<0.5	<0.5	<0.5	<0.5	5度
51	濁度	<0.1	<0.1	<0.1	<0.1	<0.1	<0.1	<0.1	<0.1	<0.1	<0.1	<0.1	<0.1	2度

○第2水源

第2水源1号井 (原水)	採水日	4/18	5/9	6/13	7/9	8/5	9/12	10/3	11/21	12/12	1/9	2/12	3/17	基準値 (mg/L)
	採水時刻	10:05	10:10	10:20	10:10	10:55	11:40	11:10	10:45	10:15	11:10	11:10	11:25	
	天候(前日・当日)	曇・晴	晴・曇	晴・晴	晴・曇	晴・晴	晴・晴	曇・雨	晴・晴	曇・曇	雨後晴・晴	晴・曇	曇時・晴・晴	
	気温(℃)	19.5	20.4	26.4	26.2	32.2	27.0	23.6	15.7	12.2	12.8	12.9	12.6	
	水温(℃)	18.1	18.2	18.5	18.8	18.8	18.6	18.9	18.1	17.7	17.7	17.5	17.7	
No.	水質基準項目													
1	一般細菌	0	0	0	0	0	0	0	0	0	0	0	0	100個/mL
2	大腸菌	不検出	不検出	不検出	不検出	不検出	不検出	不検出	不検出	不検出	不検出	不検出	不検出	不検出
3	カドミウム及びその化合物	<0.0003	<0.0003	<0.0003	<0.0003	<0.0003	<0.0003	<0.0003	<0.0003	<0.0003	<0.0003	<0.0003	<0.0003	0.003
4	水銀及びその化合物				<0.0005									0.0005
5	セレン及びその化合物	<0.001	<0.001	<0.001	<0.001	<0.001	<0.001	<0.001	<0.001	<0.001	<0.001	<0.001	<0.001	0.01
6	鉛及びその化合物	<0.001	<0.001	<0.001	<0.001	<0.001	<0.001	<0.001	<0.001	<0.001	<0.001	<0.001	<0.001	0.01
7	ヒ素及びその化合物	<0.001	<0.001	<0.001	<0.001	<0.001	<0.001	<0.001	<0.001	<0.001	<0.001	<0.001	<0.001	0.01
8	六価クロム化合物	<0.005	<0.005	<0.005	<0.005	<0.005	<0.005	<0.005	<0.005	<0.005	<0.005	<0.005	<0.005	0.05
9	亜硝酸態窒素	<0.004	<0.004	<0.004	<0.004	<0.004	<0.004	<0.004	<0.004	<0.004	<0.004	<0.004	<0.004	0.04
10	シアン化物イオン及び塩化シアン				<0.001									0.01
11	硝酸態窒素及び亜硝酸態窒素	0.8	0.9	0.9	0.9	0.9	0.9	1.0	0.9	0.9	0.9	0.9	0.8	10
12	フッ素及びその化合物	<0.08	<0.08	<0.08	<0.08	<0.08	<0.08	<0.08	<0.08	<0.08	<0.08	<0.08	<0.08	0.8
13	ホウ素及びその化合物	<0.1	<0.1	<0.1	<0.1	<0.1	<0.1	<0.1	<0.1	<0.1	<0.1	<0.1	<0.1	1.0
14	四塩化炭素				<0.0002									0.002
15	1,4-ジオキサン				<0.005									0.05
16	シス-1, 2-ジクロロエチレン及び トランス-1, 2-ジクロロエチレン				<0.004									0.04
17	ジクロロメタン				<0.002									0.02
18	テトラクロロエチレン				0.002									0.01
19	トリクロロエチレン				<0.001									0.01
20	ベンゼン				<0.001									0.01
21	塩素酸													0.6
22	クロロ酢酸													0.02
23	クロロホルム													0.06
24	ジクロロ酢酸													0.03
25	ジブromクロロメタン													0.1
26	臭素酸													0.01
27	総トリハロメタン													0.1
28	トリクロロ酢酸													0.03
29	ブromジクロロメタン													0.03
30	ブromホルム													0.09
31	ホルムアルデヒド													0.08
32	亜鉛及びその化合物	<0.1	<0.1	<0.1	<0.1	<0.1	<0.1	<0.1	<0.1	<0.1	<0.1	<0.1	<0.1	1.0
33	アルミニウム及びその化合物	<0.01	<0.01	<0.01	<0.01	<0.01	<0.01	<0.01	<0.01	<0.01	<0.01	<0.01	<0.01	0.2
34	鉄及びその化合物	<0.03	<0.03	<0.03	<0.03	<0.03	<0.03	<0.03	<0.03	<0.03	<0.03	<0.03	<0.03	0.3
35	銅及びその化合物	<0.1	<0.1	<0.1	<0.1	<0.1	<0.1	<0.1	<0.1	<0.1	<0.1	<0.1	<0.1	1.0
36	ナトリウム及びその化合物	8	9	9	8	8	9	8	8	9	8	9	8	200
37	マンガン及びその化合物	<0.001	<0.001	<0.001	<0.001	<0.001	<0.001	<0.001	<0.001	<0.001	<0.001	<0.001	<0.001	0.05
38	塩化物イオン	7	7	7	7	7	7	7	7	7	7	7	7	200
39	カルシウム、マグネシウム等(硬度)	73	73	74	73	73	73	72	72	73	72	72	72	300
40	蒸発残留物				110									500
41	陰イオン界面活性剤				<0.02									0.2
42	ジェオスミン				<0.00001									0.00001
43	2-メチルイソボルネオール				<0.00001									0.00001
44	非イオン界面活性剤				<0.002									0.02
45	フェノール類				<0.0005									0.005
46	有機物(全有機炭素(TOC)の量)	<0.3	<0.3	<0.3	<0.3	<0.3	<0.3	<0.3	<0.3	<0.3	<0.3	<0.3	<0.3	3
47	pH値	6.9	6.9	7.0	7.0	6.8	6.9	6.9	6.9	6.9	6.9	7.0	6.9	5.8~8.6
48	味													異常なし
49	臭気	異常なし	異常なし	異常なし	異常なし	異常なし	異常なし	異常なし	異常なし	異常なし	異常なし	異常なし	異常なし	異常なし
50	色度	<0.5	<0.5	<0.5	<0.5	<0.5	<0.5	<0.5	<0.5	<0.5	<0.5	<0.5	<0.5	5度
51	濁度	<0.1	<0.1	<0.1	<0.1	<0.1	<0.1	<0.1	<0.1	<0.1	<0.1	<0.1	<0.1	2度

第2水源2号井 (原水)	採水日	4/18	5/9	6/13	7/9	8/5	9/12	10/3	11/21	12/12	1/9	2/12	3/17	基準値 (mg/L)
	採水時刻	10:05	10:10	10:25	10:10	11:00	11:45	11:10	10:45	10:15	11:10	11:10	11:25	
	天候(前日・当日)	曇・晴	晴・曇	晴・晴	晴・曇	晴・晴	晴・晴	曇・雨	晴・晴	曇・曇	雨後晴・晴	晴・曇	曇時・晴・晴	
	気温(℃)	19.5	20.4	26.4	26.2	32.2	27.0	23.6	15.7	12.2	12.8	12.9	12.6	
	水温(℃)	18.2	18.2	18.5	18.8	18.9	18.6	18.9	18.1	17.7	17.8	17.6	17.7	
No.	水質基準項目													
1	一般細菌	0	0	0	0	0	0	0	0	0	0	0	0	100個/mL
2	大腸菌	不検出	不検出	不検出	不検出	不検出	不検出	不検出	不検出	不検出	不検出	不検出	不検出	不検出
3	カドミウム及びその化合物	<0.0003	<0.0003	<0.0003	<0.0003	<0.0003	<0.0003	<0.0003	<0.0003	<0.0003	<0.0003	<0.0003	<0.0003	0.003
4	水銀及びその化合物				<0.0005									0.0005
5	セレン及びその化合物	<0.001	<0.001	<0.001	<0.001	<0.001	<0.001	<0.001	<0.001	<0.001	<0.001	<0.001	<0.001	0.01
6	鉛及びその化合物	<0.001	<0.001	<0.001	<0.001	<0.001	<0.001	<0.001	<0.001	<0.001	<0.001	<0.001	<0.001	0.01
7	ヒ素及びその化合物	<0.001	<0.001	<0.001	<0.001	<0.001	<0.001	<0.001	<0.001	<0.001	<0.001	<0.001	<0.001	0.01
8	六価クロム化合物	<0.005	<0.005	<0.005	<0.005	<0.005	<0.005	<0.005	<0.005	<0.005	<0.005	<0.005	<0.005	0.05
9	亜硝酸態窒素	<0.004	<0.004	<0.004	<0.004	<0.004	<0.004	<0.004	<0.004	<0.004	<0.004	<0.004	<0.004	0.04
10	シアン化物イオン及び塩化シアン				<0.001									0.01
11	硝酸態窒素及び亜硝酸態窒素	0.6	0.6	0.6	0.7	0.7	0.7	0.7	0.7	0.7	0.7	0.7	0.7	10
12	フッ素及びその化合物	<0.08	<0.08	<0.08	<0.08	<0.08	<0.08	<0.08	<0.08	<0.08	<0.08	<0.08	<0.08	0.8
13	ホウ素及びその化合物	<0.1	<0.1	<0.1	<0.1	<0.1	<0.1	<0.1	<0.1	<0.1	<0.1	<0.1	<0.1	1.0
14	四塩化炭素				<0.0002									0.002
15	1,4-ジオキサン				<0.005									0.05
16	シス-1, 2-ジクロロエチレン及び トランス-1, 2-ジクロロエチレン				<0.004									0.04
17	ジクロロメタン				<0.002									0.02
18	テトラクロロエチレン				0.001									0.01
19	トリクロロエチレン				<0.001									0.01
20	ベンゼン				<0.001									0.01
21	塩素酸													0.6
22	クロロ酢酸													0.02
23	クロロホルム													0.06
24	ジクロロ酢酸													0.03
25	ジブromクロロメタン													0.1
26	臭素酸													0.01
27	総トリハロメタン													0.1
28	トリクロロ酢酸													0.03
29	ブromジクロロメタン													0.03
30	ブromホルム													0.09
31	ホルムアルデヒド													0.08
32	亜鉛及びその化合物	<0.1	<0.1	<0.1	<0.1	<0.1	<0.1	<0.1	<0.1	<0.1	<0.1	<0.1	<0.1	1.0
33	アルミニウム及びその化合物	<0.01	<0.01	<0.01	<0.01	<0.01	<0.01	<0.01	<0.01	<0.01	<0.01	<0.01	<0.01	0.2
34	鉄及びその化合物	<0.03	<0.03	<0.03	<0.03	<0.03	<0.03	<0.03	<0.03	<0.03	<0.03	<0.03	<0.03	0.3
35	銅及びその化合物	<0.1	<0.1	<0.1	<0.1	<0.1	<0.1	<0.1	<0.1	<0.1	<0.1	<0.1	<0.1	1.0
36	ナトリウム及びその化合物	8	8	8	8	8	8	8	8	8	8	8	8	200
37	マンガン及びその化合物	0.001	0.001	0.002	0.001	0.002	0.002	0.002	0.002	0.001	0.002	0.001	0.001	0.05
38	塩化物イオン	5	5	6	5	6	6	6	5	5	5	5	5	200
39	カルシウム、マグネシウム等(硬度)	69	70	70	70	69	70	69	69	70	69	69	69	300
40	蒸発残留物				101									500
41	陰イオン界面活性剤				<0.02									0.2
42	ジェオスミン				<0.00001									0.00001
43	2-メチルイソボルネオール				<0.00001									0.00001
44	非イオン界面活性剤				<0.002									0.02
45	フェノール類				<0.0005									0.005
46	有機物(全有機炭素(TOC)の量)	<0.3	<0.3	<0.3	<0.3	<0.3	<0.3	<0.3	<0.3	<0.3	<0.3	<0.3	<0.3	3
47	pH値	7.0	7.0	7.1	7.1	7.0	7.0	7.0	7.0	7.0	7.1	7.1	7.0	5.8~8.6
48	味													異常なし
49	臭気	異常なし	異常なし	異常なし	異常なし	異常なし	異常なし	異常なし	異常なし	異常なし	異常なし	異常なし	異常なし	異常なし
50	色度	<0.5	<0.5	<0.5	<0.5	<0.5	<0.5	<0.5	<0.5	<0.5	<0.5	<0.5	<0.5	5度
51	濁度	<0.1	<0.1	<0.1	<0.1	<0.1	<0.1	<0.1	<0.1	<0.1	<0.1	<0.1	<0.1	2度

○第3水源

第3水源1号井 (原水)	採水日	4/18	5/9	6/13	7/9	8/5	9/12	10/3	11/21	12/12	1/9			基準値 (mg/L)
	採水時刻	10:40	9:35	11:05	9:45	10:15	10:30	10:35	11:20	10:45	11:40			
	天候(前日・当日)	曇・晴	晴・曇	晴・晴	晴・曇	晴・晴	晴・晴	曇・雨	晴・晴	曇・曇	雨後晴・晴			
	気温(℃)	19.5	19.6	26.2	25.9	31.2	27.3	25.0	13.2	11.2	15.2			
	水温(℃)	18.2	18.3	18.6	18.6	18.3	18.4	18.6	17.8	17.1	17.9			
No.	水質基準項目													
1	一般細菌	11	0	0	3	0	14	2	0	0	0			100個/mL
2	大腸菌	不検出	不検出	不検出	不検出	不検出	不検出	不検出	不検出	不検出	不検出			不検出
3	カドミウム及びその化合物	<0.0003	<0.0003	<0.0003	<0.0003	<0.0003	<0.0003	<0.0003	<0.0003	<0.0003	<0.0003			0.003
4	水銀及びその化合物				<0.0005									0.0005
5	セレン及びその化合物	<0.001	<0.001	<0.001	<0.001	<0.001	<0.001	<0.001	<0.001	<0.001	<0.001			0.01
6	鉛及びその化合物	<0.001	<0.001	<0.001	<0.001	<0.001	<0.001	<0.001	<0.001	<0.001	<0.001			0.01
7	ヒ素及びその化合物	<0.001	<0.001	<0.001	<0.001	<0.001	<0.001	<0.001	<0.001	<0.001	<0.001			0.01
8	六価クロム化合物	<0.005	<0.005	<0.005	<0.005	<0.005	<0.005	<0.005	<0.005	<0.005	<0.005			0.05
9	亜硝酸態窒素	<0.004	<0.004	<0.004	<0.004	<0.004	<0.004	<0.004	<0.004	<0.004	<0.004			0.04
10	シアン化物イオン及び塩化シアン				<0.001									0.01
11	硝酸態窒素及び亜硝酸態窒素	1.0	1.0	1.0	1.0	1.0	1.0	1.0	1.0	1.0	1.0			10
12	フッ素及びその化合物	<0.08	0.08	0.08	<0.08	0.08	0.09	<0.08	<0.08	0.09	0.08			0.8
13	ホウ素及びその化合物	<0.1	<0.1	<0.1	<0.1	<0.1	<0.1	<0.1	<0.1	<0.1	<0.1			1.0
14	四塩化炭素				<0.0002									0.002
15	1,4-ジオキサン				<0.005									0.05
16	シス-1, 2-ジクロロエチレン及び トランス-1, 2-ジクロロエチレン				<0.004									0.04
17	ジクロロメタン				<0.002									0.02
18	テトラクロロエチレン				0.001									0.01
19	トリクロロエチレン				<0.001									0.01
20	ベンゼン				<0.001									0.01
21	塩素酸													0.6
22	クロロ酢酸													0.02
23	クロロホルム													0.06
24	ジクロロ酢酸													0.03
25	ジブロモクロロメタン													0.1
26	臭素酸													0.01
27	総トリハロメタン													0.1
28	トリクロロ酢酸													0.03
29	プロモジクロロメタン													0.03
30	プロモホルム													0.09
31	ホルムアルデヒド													0.08
32	亜鉛及びその化合物	<0.1	<0.1	<0.1	<0.1	<0.1	<0.1	<0.1	<0.1	<0.1	<0.1			1.0
33	アルミニウム及びその化合物	<0.01	<0.01	<0.01	<0.01	<0.01	<0.01	<0.01	<0.01	<0.01	<0.01			0.2
34	鉄及びその化合物	<0.03	<0.03	<0.03	<0.03	<0.03	<0.03	<0.03	<0.03	<0.03	<0.03			0.3
35	銅及びその化合物	<0.1	<0.1	<0.1	<0.1	<0.1	<0.1	<0.1	<0.1	<0.1	<0.1			1.0
36	ナトリウム及びその化合物	6	6	6	5	5	6	5	6	6	6			200
37	マンガン及びその化合物	<0.001	<0.001	<0.001	<0.001	<0.001	<0.001	<0.001	<0.001	<0.001	<0.001			0.05
38	塩化物イオン	4	4	4	5	5	5	5	5	5	5			200
39	カルシウム、マグネシウム等(硬度)	61	62	62	61	62	63	63	63	64	63			300
40	蒸発残留物				84									500
41	陰イオン界面活性剤				<0.02									0.2
42	ジェオスミン				<0.00001									0.00001
43	2-メチルイソボルネオール				<0.00001									0.00001
44	非イオン界面活性剤				<0.002									0.02
45	フェノール類				<0.0005									0.005
46	有機物(全有機炭素(TOC)の量)	<0.3	<0.3	<0.3	<0.3	<0.3	<0.3	<0.3	<0.3	<0.3	<0.3			3
47	pH値	7.0	7.0	7.0	7.1	6.9	6.9	6.9	6.9	7.0	7.0			5.8~8.6
48	味													異常なし
49	臭気	異常なし	異常なし	異常なし	異常なし	異常なし	異常なし	異常なし	異常なし	異常なし	異常なし			異常なし
50	色度	<0.5	<0.5	<0.5	<0.5	<0.5	<0.5	<0.5	<0.5	<0.5	<0.5			5度
51	濁度	<0.1	<0.1	<0.1	<0.1	<0.1	<0.1	<0.1	<0.1	<0.1	<0.1			2度

備考：令和2年2月から施設更新工事のため運用停止。

第3水源3号井 (原水)	採水日	4/18	5/9	6/13	7/9	8/5	9/12	10/3	11/21	12/12	1/9			基準値 (mg/L)
	採水時刻	10:40	9:35	11:10	9:45	10:20	10:35	10:35	11:20	10:45	11:40			
	天候(前日・当日)	曇・晴	晴・曇	晴・晴	晴・曇	晴・晴	晴・晴	曇・雨	晴・晴	曇・曇	雨後晴・晴			
	気温(℃)	19.5	19.6	26.2	25.9	31.2	27.3	25.0	13.2	11.2	15.2			
	水温(℃)	18.0	18.3	18.7	19.2	18.9	18.6	19.2	17.8	16.5	17.1			
No.	水質基準項目													
1	一般細菌	0	0	0	0	0	5	0	0	0	0		100個/mL	
2	大腸菌	不検出	不検出	不検出	不検出	不検出	不検出	不検出	不検出	不検出	不検出		不検出	
3	カドミウム及びその化合物	<0.0003	<0.0003	<0.0003	<0.0003	<0.0003	<0.0003	<0.0003	<0.0003	<0.0003	<0.0003		0.003	
4	水銀及びその化合物				<0.0005								0.0005	
5	セレン及びその化合物	<0.001	<0.001	<0.001	<0.001	<0.001	<0.001	<0.001	<0.001	<0.001	<0.001		0.01	
6	鉛及びその化合物	<0.001	<0.001	<0.001	<0.001	<0.001	<0.001	<0.001	<0.001	<0.001	<0.001		0.01	
7	ヒ素及びその化合物	<0.001	<0.001	<0.001	<0.001	<0.001	<0.001	<0.001	<0.001	<0.001	<0.001		0.01	
8	六価クロム化合物	<0.005	<0.005	<0.005	<0.005	<0.005	<0.005	<0.005	<0.005	<0.005	<0.005		0.05	
9	亜硝酸態窒素	<0.004	<0.004	<0.004	<0.004	<0.004	<0.004	<0.004	<0.004	<0.004	<0.004		0.04	
10	シアン化物イオン及び塩化シアン				<0.001								0.01	
11	硝酸態窒素及び亜硝酸態窒素	1.0	1.0	1.0	1.0	0.9	1.0	1.0	1.1	1.0	1.0		10	
12	フッ素及びその化合物	<0.08	0.08	<0.08	0.09	<0.08	0.08	<0.08	<0.08	0.09	0.08		0.8	
13	ホウ素及びその化合物	<0.1	<0.1	<0.1	<0.1	<0.1	<0.1	<0.1	<0.1	<0.1	<0.1		1.0	
14	四塩化炭素				<0.0002								0.002	
15	1,4-ジオキサン				<0.005								0.05	
16	シス-1, 2-ジクロロエチレン及び トランス-1, 2-ジクロロエチレン				<0.004								0.04	
17	ジクロロメタン				<0.002								0.02	
18	テトラクロロエチレン				0.001								0.01	
19	トリクロロエチレン				<0.001								0.01	
20	ベンゼン				<0.001								0.01	
21	塩素酸												0.6	
22	クロロ酢酸												0.02	
23	クロロホルム												0.06	
24	ジクロロ酢酸												0.03	
25	ジブロモクロロメタン												0.1	
26	臭素酸												0.01	
27	総トリハロメタン												0.1	
28	トリクロロ酢酸												0.03	
29	プロモジクロロメタン												0.03	
30	プロモホルム												0.09	
31	ホルムアルデヒド												0.08	
32	亜鉛及びその化合物	<0.1	<0.1	<0.1	<0.1	<0.1	<0.1	<0.1	<0.1	<0.1	<0.1		1.0	
33	アルミニウム及びその化合物	<0.01	<0.01	<0.01	<0.01	<0.01	<0.01	<0.01	<0.01	<0.01	<0.01		0.2	
34	鉄及びその化合物	<0.03	<0.03	<0.03	<0.03	<0.03	<0.03	<0.03	<0.03	<0.03	<0.03		0.3	
35	銅及びその化合物	<0.1	<0.1	<0.1	<0.1	<0.1	<0.1	<0.1	<0.1	<0.1	<0.1		1.0	
36	ナトリウム及びその化合物	5	5	5	5	5	5	5	5	6	6		200	
37	マンガン及びその化合物	<0.001	<0.001	<0.001	<0.001	<0.001	<0.001	<0.001	<0.001	<0.001	<0.001		0.05	
38	塩化物イオン	4	4	4	4	5	5	5	5	5	5		200	
39	カルシウム、マグネシウム等(硬度)	61	61	61	61	61	62	62	63	63	63		300	
40	蒸発残留物				91								500	
41	陰イオン界面活性剤				<0.02								0.2	
42	ジェオスミン				<0.00001								0.00001	
43	2-メチルイソボルネオール				<0.00001								0.00001	
44	非イオン界面活性剤				<0.002								0.02	
45	フェノール類				<0.0005								0.005	
46	有機物(全有機炭素(TOC)の量)	<0.3	<0.3	<0.3	<0.3	<0.3	<0.3	<0.3	<0.3	<0.3	<0.3		3	
47	pH値	7.0	6.9	7.0	7.1	6.9	6.9	7.0	6.9	7.0	7.0		5.8~8.6	
48	味												異常なし	
49	臭気	異常なし	異常なし	異常なし	異常なし	異常なし	異常なし	異常なし	異常なし	異常なし	異常なし		異常なし	
50	色度	<0.5	<0.5	<0.5	<0.5	<0.5	<0.5	<0.5	<0.5	<0.5	<0.5		5度	
51	濁度	<0.1	<0.1	<0.1	<0.1	<0.1	<0.1	<0.1	<0.1	<0.1	<0.1		2度	

備考：令和2年2月から施設更新工事のため運用停止。

○第4水源

第4水源 (集合原水)	採水日	4/24	5/23	6/18	7/9	8/13	9/17	10/23	11/19	12/19	1/21	2/19	3/3	基準値 (mg/L)
	採水時刻	11:50	9:25	11:20	10:50	10:40	11:10	9:40	10:25	10:45	11:00	11:00	10:30	
	天候(前日・当日)	曇・雨	晴・晴	晴・晴	晴・曇	晴・晴	晴・晴	晴・晴	曇・曇	晴・晴	曇・晴	晴・晴	晴・晴	
	気温(℃)	19.0	22.3	24.8	27.4	31.8	28.3	22.2	15.3	14.2	10.2	10.1	13.8	
	水温(℃)	14.1	17.8	21.7	19.6	22.2	23.3	21.2	19.3	16.2	13.0	12.1	13.0	
No.	水質基準項目													
1	一般細菌	0	0	0	0	8	9	1	0	1	0	0	0	100個/mL
2	大腸菌	不検出	不検出	不検出	不検出	不検出	不検出	不検出	不検出	不検出	不検出	不検出	不検出	不検出
3	カドミウム及びその化合物	<0.0003	<0.0003	<0.0003	<0.0003	<0.0003	<0.0003	<0.0003	<0.0003	<0.0003	<0.0003	<0.0003	<0.0003	0.003
4	水銀及びその化合物				<0.0005									0.0005
5	セレン及びその化合物	<0.001	<0.001	<0.001	<0.001	<0.001	<0.001	<0.001	<0.001	<0.001	<0.001	<0.001	<0.001	0.01
6	鉛及びその化合物	<0.001	<0.001	<0.001	<0.001	<0.001	<0.001	<0.001	<0.001	<0.001	<0.001	<0.001	<0.001	0.01
7	ヒ素及びその化合物	<0.001	<0.001	<0.001	<0.001	<0.001	<0.001	<0.001	<0.001	<0.001	<0.001	<0.001	<0.001	0.01
8	六価クロム化合物	<0.005	<0.005	<0.005	<0.005	<0.005	<0.005	<0.005	<0.005	<0.005	<0.005	<0.005	<0.005	0.05
9	亜硝酸態窒素	<0.004	<0.004	<0.004	<0.004	<0.004	<0.004	<0.004	<0.004	<0.004	<0.004	<0.004	<0.004	0.04
10	シアン化物イオン及び塩化シアン				<0.001									0.01
11	硝酸態窒素及び亜硝酸態窒素	0.5	0.4	0.2	0.3	0.3	0.3	0.3	0.4	0.4	0.4	0.5	0.4	10
12	フッ素及びその化合物	<0.08	<0.08	<0.08	<0.08	<0.08	<0.08	<0.08	<0.08	<0.08	<0.08	<0.08	<0.08	0.8
13	ホウ素及びその化合物	<0.1	<0.1	<0.1	<0.1	<0.1	<0.1	<0.1	<0.1	<0.1	<0.1	<0.1	<0.1	1.0
14	四塩化炭素				<0.0002									0.002
15	1,4-ジオキサン				<0.005									0.05
16	シス-1, 2-ジクロロエチレン及び トランス-1, 2-ジクロロエチレン				<0.004									0.04
17	ジクロロメタン				<0.002									0.02
18	テトラクロロエチレン				<0.001									0.01
19	トリクロロエチレン				<0.001									0.01
20	ベンゼン				<0.001									0.01
21	塩素酸													0.6
22	クロロ酢酸													0.02
23	クロロホルム													0.06
24	ジクロロ酢酸													0.03
25	ジブromクロロメタン													0.1
26	臭素酸													0.01
27	総トリハロメタン													0.1
28	トリクロロ酢酸													0.03
29	ブromジクロロメタン													0.03
30	ブromホルム													0.09
31	ホルムアルデヒド													0.08
32	亜鉛及びその化合物	<0.1	<0.1	<0.1	<0.1	<0.1	<0.1	<0.1	<0.1	<0.1	<0.1	<0.1	<0.1	1.0
33	アルミニウム及びその化合物	<0.01	<0.01	<0.01	<0.01	<0.01	<0.01	<0.01	<0.01	<0.01	<0.01	<0.01	<0.01	0.2
34	鉄及びその化合物	<0.03	<0.03	<0.03	<0.03	<0.03	<0.03	<0.03	<0.03	<0.03	<0.03	<0.03	<0.03	0.3
35	銅及びその化合物	<0.1	<0.1	<0.1	<0.1	<0.1	<0.1	<0.1	<0.1	<0.1	<0.1	<0.1	<0.1	1.0
36	ナトリウム及びその化合物	5	5	5	4	4	4	4	4	4	4	4	4	200
37	マンガン及びその化合物	<0.001	<0.001	0.003	0.005	0.006	0.018	0.005	0.112	0.073	0.045	0.021	0.023	0.05
38	塩化物イオン	5	5	5	4	3	3	3	3	4	5	4	4	200
39	カルシウム、マグネシウム等(硬度)	40	39	41	37	36	38	40	40	41	41	38	47	300
40	蒸発残留物				49									500
41	陰イオン界面活性剤				<0.02									0.2
42	ジェオスミン	<0.00001	<0.00001	<0.00001	<0.00001	<0.00001	<0.00001	<0.00001	<0.00001	<0.00001	<0.00001	<0.00001	<0.00001	0.00001
43	2-メチルイソボルネオール	<0.00001	<0.00001	<0.00001	<0.00001	<0.00001	<0.00001	<0.00001	<0.00001	<0.00001	<0.00001	<0.00001	<0.00001	0.00001
44	非イオン界面活性剤				<0.002									0.02
45	フェノール類				<0.0005									0.005
46	有機物(全有機炭素(TOC)の量)	<0.3	<0.3	<0.3	0.3	0.3	<0.3	<0.3	<0.3	<0.3	<0.3	<0.3	<0.3	3
47	pH値	7.0	7.0	6.9	7.1	6.8	6.9	6.9	6.9	6.9	7.0	7.0	6.9	5.8~8.6
48	味													異常なし
49	臭気	異常なし	異常なし	異常なし	異常なし	異常なし	異常なし	異常なし	異常なし	異常なし	異常なし	異常なし	異常なし	異常なし
50	色度	<0.5	<0.5	<0.5	<0.5	<0.5	<0.5	<0.5	<0.5	<0.5	<0.5	<0.5	<0.5	5度
51	濁度	<0.1	<0.1	<0.1	<0.1	0.2	<0.1	0.1	0.1	<0.1	<0.1	<0.1	<0.1	2度

第4水源(井戸別原水)		1号井	2号井	3号井	4号井	5号井	6号井	7号井	8号井	基準値 (mg/L)
採水日		4/8	4/8	4/8	4/8	4/8	4/8	4/8	4/8	
採水時刻		9:20	9:30	9:50	10:05	10:20	10:30	10:40	10:55	
天候(前日・当日)		晴・晴	晴・晴	晴・晴	晴・晴	晴・晴	晴・晴	晴・晴	晴・晴	
気温(°C)		18.3	18.3	18.3	18.3	18.3	18.3	18.3	18.3	
水温(°C)		13.0	12.8	12.2	13.2	12.2	12.8	13.7	13.2	
No.	水質基準項目									
1	一般細菌	0	0	0	0	0	13	0	0	100個/mL
2	大腸菌	不検出	不検出	不検出	不検出	不検出	不検出	不検出	不検出	不検出
3	カドミウム及びその化合物	<0.0003	<0.0003	<0.0003	<0.0003	<0.0003	<0.0003	<0.0003	<0.0003	0.003
4	水銀及びその化合物	<0.00005	<0.00005	<0.00005	<0.00005	<0.00005	<0.00005	<0.00005	<0.00005	0.0005
5	セレン及びその化合物	<0.001	<0.001	<0.001	<0.001	<0.001	<0.001	<0.001	<0.001	0.01
6	鉛及びその化合物	<0.001	<0.001	<0.001	<0.001	<0.001	<0.001	<0.001	<0.001	0.01
7	ヒ素及びその化合物	<0.001	<0.001	<0.001	<0.001	<0.001	<0.001	<0.001	<0.001	0.01
8	六価クロム化合物	<0.005	<0.005	<0.005	<0.005	<0.005	<0.005	<0.005	<0.005	0.05
9	亜硝酸態窒素	<0.004	<0.004	<0.004	<0.004	<0.004	<0.004	<0.004	<0.004	0.04
10	シアン化物イオン及び塩化シアン	<0.001	<0.001	<0.001	<0.001	<0.001	<0.001	<0.001	<0.001	0.01
11	硝酸態窒素及び亜硝酸態窒素	0.6	0.6	0.9	0.5	0.5	0.5	0.5	0.5	10
12	フッ素及びその化合物	<0.08	<0.08	<0.08	<0.08	<0.08	<0.08	<0.08	<0.08	0.8
13	ホウ素及びその化合物	<0.1	<0.1	<0.1	<0.1	<0.1	<0.1	<0.1	<0.1	1.0
14	四塩化炭素	<0.0002	<0.0002	<0.0002	<0.0002	<0.0002	<0.0002	<0.0002	<0.0002	0.002
15	1,4-ジオキサン	<0.005	<0.005	<0.005	<0.005	<0.005	<0.005	<0.005	<0.005	0.05
16	シス-1, 2-ジクロロエチレン及びトランス-1, 2-ジクロロエチレン	<0.004	<0.004	<0.004	<0.004	<0.004	<0.004	<0.004	<0.004	0.04
17	ジクロロメタン	<0.002	<0.002	<0.002	<0.002	<0.002	<0.002	<0.002	<0.002	0.02
18	テトラクロロエチレン	<0.001	<0.001	<0.001	<0.001	<0.001	<0.001	<0.001	<0.001	0.01
19	トリクロロエチレン	<0.001	<0.001	<0.001	<0.001	<0.001	<0.001	<0.001	<0.001	0.01
20	ベンゼン	<0.001	<0.001	<0.001	<0.001	<0.001	<0.001	<0.001	<0.001	0.01
21	塩素酸									0.6
22	クロロ酢酸									0.02
23	クロロホルム									0.06
24	ジクロロ酢酸									0.03
25	ジブロモクロロメタン									0.1
26	臭素酸									0.01
27	総トリハロメタン									0.1
28	トリクロロ酢酸									0.03
29	ブロモジクロロメタン									0.03
30	ブロモホルム									0.09
31	ホルムアルデヒド									0.08
32	亜鉛及びその化合物	<0.1	<0.1	<0.1	<0.1	<0.1	<0.1	<0.1	<0.1	1.0
33	アルミニウム及びその化合物	<0.01	<0.01	<0.01	<0.01	<0.01	0.01	<0.01	<0.01	0.2
34	鉄及びその化合物	<0.03	<0.03	<0.03	<0.03	<0.03	<0.03	<0.03	<0.03	0.3
35	銅及びその化合物	<0.1	<0.1	<0.1	<0.1	<0.1	<0.1	<0.1	<0.1	1.0
36	ナトリウム及びその化合物	4	4	4	6	7	7	7	7	200
37	マンガン及びその化合物	<0.001	<0.001	<0.001	<0.001	<0.001	<0.001	<0.001	<0.001	0.05
38	塩化物イオン	4	4	5	9	8	8	9	9	200
39	カルシウム、マグネシウム等(硬度)	38	39	40	44	42	44	44	44	300
40	蒸発残留物	59	57	64	75	69	74	72	75	500
41	陰イオン界面活性剤	<0.02	<0.02	<0.02	<0.02	<0.02	<0.02	<0.02	<0.02	0.2
42	ジェオスミン	<0.000001	<0.000001	<0.000001	<0.000001	<0.000001	<0.000001	<0.000001	<0.000001	0.00001
43	2-メチルイソボルネオール	<0.000001	<0.000001	<0.000001	<0.000001	<0.000001	<0.000001	<0.000001	<0.000001	0.00001
44	非イオン界面活性剤	<0.002	<0.002	<0.002	<0.002	<0.002	<0.002	<0.002	<0.002	0.02
45	フェノール類	<0.0005	<0.0005	<0.0005	<0.0005	<0.0005	<0.0005	<0.0005	<0.0005	0.005
46	有機物(全有機炭素(TOC)の量)	<0.3	<0.3	<0.3	<0.3	<0.3	<0.3	<0.3	<0.3	3
47	pH値	7.1	7.1	7.0	7.1	7.1	7.1	7.2	7.2	5.8~8.6
48	味									異常なし
49	臭気	異常なし	異常なし	異常なし	異常なし	異常なし	異常なし	異常なし	異常なし	異常なし
50	色度	<0.5	<0.5	<0.5	<0.5	<0.5	<0.5	<0.5	<0.5	5度
51	濁度	<0.1	<0.1	<0.1	<0.1	<0.1	<0.1	<0.1	<0.1	2度

○第5水源

第5水源 (集合原水)	採水日	4/24	5/23	6/18	7/9	8/13	9/17	10/23	11/19	12/19	1/21	2/19	3/3	基準値 (mg/L)
	採水時刻	9:40	10:00	9:40	9:50	10:45	11:15	10:05	10:50	9:30	9:10	9:20	10:10	
	天候(前日・当日)	雲・雨	晴・晴	晴・晴	晴・曇	晴・晴	晴・晴	晴・晴	曇・曇	晴・晴	曇・晴	晴・晴	晴・晴	
	気温(℃)	19.0	25.6	24.1	25.0	26.0	28.3	21.2	18.7	12.2	10.8	10.1	17.3	
	水温(℃)	18.0	17.2	18.0	19.1	20.3	19.3	18.3	17.4	16.8	16.3	16.3	16.9	
No.	水質基準項目													
1	一般細菌	0	0	0	0	0	0	0	0	0	0	0	0	100個/mL
2	大腸菌	不検出	不検出	不検出	不検出	不検出	不検出	不検出	不検出	不検出	不検出	不検出	不検出	不検出
3	カドミウム及びその化合物	<0.0003	<0.0003	<0.0003	<0.0003	<0.0003	<0.0003	<0.0003	<0.0003	<0.0003	<0.0003	<0.0003	<0.0003	0.003
4	水銀及びその化合物				<0.0005									0.0005
5	セレン及びその化合物	<0.001	<0.001	<0.001	<0.001	<0.001	<0.001	<0.001	<0.001	<0.001	<0.001	<0.001	<0.001	0.01
6	鉛及びその化合物	<0.001	<0.001	<0.001	<0.001	<0.001	<0.001	<0.001	<0.001	<0.001	<0.001	<0.001	<0.001	0.01
7	ヒ素及びその化合物	<0.001	<0.001	<0.001	<0.001	<0.001	<0.001	<0.001	<0.001	<0.001	<0.001	<0.001	<0.001	0.01
8	六価クロム化合物	<0.005	<0.005	<0.005	<0.005	<0.005	<0.005	<0.005	<0.005	<0.005	<0.005	<0.005	<0.005	0.05
9	亜硝酸態窒素	<0.004	<0.004	<0.004	<0.004	<0.004	<0.004	<0.004	<0.004	<0.004	<0.004	<0.004	<0.004	0.04
10	シアン化物イオン及び塩化シアン				<0.001									0.01
11	硝酸態窒素及び亜硝酸態窒素	0.5	0.5	0.5	0.4	0.4	0.4	0.4	0.4	0.4	0.4	0.4	0.4	10
12	フッ素及びその化合物	<0.08	<0.08	<0.08	<0.08	<0.08	<0.08	<0.08	<0.08	<0.08	<0.08	<0.08	<0.08	0.8
13	ホウ素及びその化合物	<0.1	<0.1	<0.1	<0.1	<0.1	<0.1	<0.1	<0.1	<0.1	<0.1	<0.1	<0.1	1.0
14	四塩化炭素				<0.0002									0.002
15	1,4-ジオキサン				<0.005									0.05
16	シス-1, 2-ジクロロエチレン及び トランス-1, 2-ジクロロエチレン				<0.004									0.04
17	ジクロロメタン				<0.002									0.02
18	テトラクロロエチレン				<0.001									0.01
19	トリクロロエチレン				<0.001									0.01
20	ベンゼン				<0.001									0.01
21	塩素酸													0.6
22	クロロ酢酸													0.02
23	クロロホルム													0.06
24	ジクロロ酢酸													0.03
25	ジブromクロロメタン													0.1
26	臭素酸													0.01
27	総トリハロメタン													0.1
28	トリクロロ酢酸													0.03
29	ブromジクロロメタン													0.03
30	ブromホルム													0.09
31	ホルムアルデヒド													0.08
32	亜鉛及びその化合物	<0.1	<0.1	<0.1	<0.1	<0.1	<0.1	<0.1	<0.1	<0.1	<0.1	<0.1	<0.1	1.0
33	アルミニウム及びその化合物	<0.01	<0.01	<0.01	<0.01	<0.01	<0.01	<0.01	<0.01	<0.01	<0.01	<0.01	<0.01	0.2
34	鉄及びその化合物	<0.03	<0.03	<0.03	<0.03	<0.03	<0.03	<0.03	<0.03	<0.03	<0.03	<0.03	<0.03	0.3
35	銅及びその化合物	<0.1	<0.1	<0.1	<0.1	<0.1	<0.1	<0.1	<0.1	<0.1	<0.1	<0.1	<0.1	1.0
36	ナトリウム及びその化合物	4	4	4	4	4	4	4	4	4	4	4	4	200
37	マンガン及びその化合物	<0.001	<0.001	<0.001	<0.001	<0.001	<0.001	<0.001	<0.001	<0.001	<0.001	<0.001	<0.001	0.05
38	塩化物イオン	3	4	4	4	4	3	3	3	3	3	3	3	200
39	カルシウム、マグネシウム等(硬度)	38	38	40	39	39	41	41	40	39	39	39	38	300
40	蒸発残留物				61									500
41	陰イオン界面活性剤				<0.02									0.2
42	ジェオスミン				<0.00001									0.00001
43	2-メチルイソボルネオール				<0.00001									0.00001
44	非イオン界面活性剤				<0.002									0.02
45	フェノール類				<0.0005									0.005
46	有機物(全有機炭素(TOC)の量)	<0.3	<0.3	<0.3	<0.3	<0.3	<0.3	<0.3	<0.3	<0.3	<0.3	<0.3	<0.3	3
47	pH値	7.0	6.9	6.9	6.8	6.9	6.9	6.8	6.9	6.9	6.9	6.9	6.9	5.8~8.6
48	味													異常なし
49	臭気	異常なし	異常なし	異常なし	異常なし	異常なし	異常なし	異常なし	異常なし	異常なし	異常なし	異常なし	異常なし	異常なし
50	色度	<0.5	<0.5	<0.5	<0.5	<0.5	<0.5	<0.5	<0.5	<0.5	<0.5	<0.5	<0.5	5度
51	濁度	<0.1	<0.1	<0.1	<0.1	<0.1	<0.1	<0.1	<0.1	<0.1	<0.1	<0.1	<0.1	2度

第5水源(井戸別原水)		1号井	2号井	3号井	4号井	5号井	6号井	基準値 (mg/L)	
採水日		10/8	10/8	10/8	10/8	10/8	10/8		
採水時刻		9:35	9:50	10:00	10:35	10:55	11:15		
天候(前日・当日)		晴・雨	晴・雨	晴・曇	晴・曇	晴・曇	晴・曇		
気温(°C)		23.9	23.9	23.9	23.9	23.9	23.9		
水温(°C)		16.2	15.6	16.8	16.8	16.2	15.7		
No.	水質基準項目								
1	一般細菌	0	0	0	0	0	0	100個/mL	
2	大腸菌	不検出	不検出	不検出	不検出	不検出	不検出	不検出	
3	カドミウム及びその化合物	<0.0003	<0.0003	<0.0003	<0.0003	<0.0003	<0.0003	0.003	
4	水銀及びその化合物	<0.00005	<0.00005	<0.00005	<0.00005	<0.00005	<0.00005	0.0005	
5	セレン及びその化合物	<0.001	<0.001	<0.001	<0.001	<0.001	<0.001	0.01	
6	鉛及びその化合物	<0.001	<0.001	<0.001	<0.001	<0.001	<0.001	0.01	
7	ヒ素及びその化合物	<0.001	<0.001	<0.001	<0.001	<0.001	<0.001	0.01	
8	六価クロム化合物	<0.005	<0.005	<0.005	<0.005	<0.005	<0.005	0.05	
9	亜硝酸態窒素	<0.004	<0.004	<0.004	<0.004	<0.004	<0.004	0.04	
10	シアン化物イオン及び塩化シアン	<0.001	<0.001	<0.001	<0.001	<0.001	<0.001	0.01	
11	硝酸態窒素及び亜硝酸態窒素	0.3	0.3	0.7	0.4	0.6	0.5	10	
12	フッ素及びその化合物	<0.08	<0.08	<0.08	<0.08	<0.08	<0.08	0.8	
13	ホウ素及びその化合物	<0.1	<0.1	<0.1	<0.1	<0.1	<0.1	1.0	
14	四塩化炭素	<0.0002	<0.0002	<0.0002	<0.0002	<0.0002	<0.0002	0.002	
15	1,4-ジオキサン	<0.005	<0.005	<0.005	<0.005	<0.005	<0.005	0.05	
16	シス-1, 2-ジクロロエチレン及びトランス-1, 2-ジクロロエチレン	<0.004	<0.004	<0.004	<0.004	<0.004	<0.004	0.04	
17	ジクロロメタン	<0.002	<0.002	<0.002	<0.002	<0.002	<0.002	0.02	
18	テトラクロロエチレン	<0.001	<0.001	<0.001	<0.001	<0.001	<0.001	0.01	
19	トリクロロエチレン	<0.001	<0.001	<0.001	<0.001	<0.001	<0.001	0.01	
20	ベンゼン	<0.001	<0.001	<0.001	<0.001	<0.001	<0.001	0.01	
21	塩素酸							0.6	
22	クロロ酢酸							0.02	
23	クロロホルム							0.06	
24	ジクロロ酢酸							0.03	
25	ジブロモクロロメタン							0.1	
26	臭素酸							0.01	
27	総トリハロメタン							0.1	
28	トリクロロ酢酸							0.03	
29	ブロモジクロロメタン							0.03	
30	ブロモホルム							0.09	
31	ホルムアルデヒド							0.08	
32	亜鉛及びその化合物	<0.1	<0.1	<0.1	<0.1	<0.1	<0.1	1.0	
33	アルミニウム及びその化合物	<0.01	<0.01	<0.01	<0.01	<0.01	<0.01	0.2	
34	鉄及びその化合物	<0.03	<0.03	<0.03	<0.03	<0.03	<0.03	0.3	
35	銅及びその化合物	<0.1	<0.1	<0.1	<0.1	<0.1	<0.1	1.0	
36	ナトリウム及びその化合物	4	4	4	4	4	4	200	
37	マンガン及びその化合物	<0.001	<0.001	<0.001	<0.001	0.001	<0.001	0.05	
38	塩化物イオン	3	3	3	3	3	3	200	
39	カルシウム、マグネシウム等(硬度)	40	39	41	44	43	41	300	
40	蒸発残留物	65	60	68	70	69	69	500	
41	陰イオン界面活性剤	<0.02	<0.02	<0.02	<0.02	<0.02	<0.02	0.2	
42	ジェオスミン	<0.000001	<0.000001	<0.000001	<0.000001	<0.000001	<0.000001	0.00001	
43	2-メチルイソボルネオール	<0.000001	<0.000001	<0.000001	<0.000001	<0.000001	<0.000001	0.00001	
44	非イオン界面活性剤	<0.002	<0.002	<0.002	<0.002	<0.002	<0.002	0.02	
45	フェノール類	<0.0005	<0.0005	<0.0005	<0.0005	<0.0005	<0.0005	0.005	
46	有機物(全有機炭素(TOC)の量)	<0.3	<0.3	<0.3	<0.3	<0.3	<0.3	3	
47	pH値	6.9	6.9	6.9	6.8	6.9	6.9	5.8~8.6	
48	味							異常なし	
49	臭気	異常なし	異常なし	異常なし	異常なし	異常なし	異常なし	異常なし	
50	色度	<0.5	<0.5	<0.5	<0.5	<0.5	<0.5	5度	
51	濁度	<0.1	<0.1	<0.1	<0.1	<0.1	<0.1	2度	

○第6水源

第6水源 (原水)	採水日	4/8	5/23	6/18	7/9	8/13	9/17	10/8	11/19	12/19	1/7	2/19	3/3	基準値 (mg/L)
	採水時刻	10:00	10:35	9:40	9:00	9:50	11:10	11:25	8:50	9:50	11:10	9:35	9:45	
	天候(前日・当日)	晴・晴	晴・晴	晴・晴	晴・曇	晴・晴	晴・晴	晴・曇	曇・曇	晴・晴	晴・曇	晴・晴	晴・晴	
	気温(℃)	18.3	22.8	26.2	25.0	31.8	24.3	24.8	18.7	13.9	8.6	8.8	11.3	
	水温(℃)	16.3	19.2	21.2	23.0	25.8	24.8	21.8	16.7	12.7	10.3	7.7	11.1	
No.	水質基準項目													
1	一般細菌	16	500	250	130	420	530	380	26	150	22	44	76	100個/mL
2	大腸菌	2	41	17	7	5	不検出	31	17	32	3	1	6	不検出
3	カドミウム及びその化合物	<0.0003	<0.0003	<0.0003	<0.0003	<0.0003	<0.0003	<0.0003	<0.0003	<0.0003	<0.0003	<0.0003	<0.0003	0.003
4	水銀及びその化合物	<0.00005			<0.00005			<0.00005			<0.00005			0.00005
5	セレン及びその化合物	<0.001	<0.001	<0.001	<0.001	<0.001	<0.001	<0.001	<0.001	<0.001	<0.001	<0.001	<0.001	0.01
6	鉛及びその化合物	<0.001	<0.001	<0.001	<0.001	<0.001	<0.001	<0.001	<0.001	<0.001	<0.001	<0.001	<0.001	0.01
7	ヒ素及びその化合物	<0.001	<0.001	<0.001	<0.001	<0.001	<0.001	<0.001	<0.001	<0.001	<0.001	<0.001	<0.001	0.01
8	六価クロム化合物	<0.005	<0.005	<0.005	<0.005	<0.005	<0.005	<0.005	<0.005	<0.005	<0.005	<0.005	<0.005	0.05
9	亜硝酸態窒素	<0.004	<0.004	<0.004	<0.004	<0.004	<0.004	<0.004	<0.004	<0.004	<0.004	<0.004	<0.004	0.04
10	シアン化物イオン及び塩化シアン	<0.001			<0.001			<0.001			<0.001			0.01
11	硝酸態窒素及び亜硝酸態窒素	0.5	0.5	0.5	0.5	0.5	0.6	0.5	0.8	0.7	0.7	0.4	0.6	10
12	フッ素及びその化合物	<0.08	<0.08	<0.08	<0.08	<0.08	<0.08	<0.08	<0.08	<0.08	<0.08	<0.08	<0.08	0.8
13	ホウ素及びその化合物	<0.1	<0.1	<0.1	<0.1	<0.1	<0.1	<0.1	<0.1	<0.1	<0.1	<0.1	<0.1	1.0
14	四塩化炭素	<0.0002			<0.0002			<0.0002			<0.0002			0.002
15	1,4-ジオキサン	<0.005			<0.005			<0.005			<0.005			0.05
16	シス-1, 2-ジクロロエチレン及びトランス-1, 2-ジクロロエチレン	<0.004			<0.004			<0.004			<0.004			0.04
17	ジクロロメタン	<0.002			<0.002			<0.002			<0.002			0.02
18	テトラクロロエチレン	<0.001			<0.001			<0.001			<0.001			0.01
19	トリクロロエチレン	<0.001			<0.001			<0.001			<0.001			0.01
20	ベンゼン	<0.001			<0.001			<0.001			<0.001			0.01
21	塩素酸													0.6
22	クロロ酢酸													0.02
23	クロロホルム													0.06
24	ジクロロ酢酸													0.03
25	ジブromクロロメタン													0.1
26	臭素酸													0.01
27	総トリハロメタン													0.1
28	トリクロロ酢酸													0.03
29	ブromジクロロメタン													0.03
30	ブromホルム													0.09
31	ホルムアルデヒド													0.08
32	亜鉛及びその化合物	<0.1	<0.1	<0.1	<0.1	<0.1	<0.1	<0.1	<0.1	<0.1	<0.1	<0.1	<0.1	1.0
33	アルミニウム及びその化合物	0.02	0.36	0.05	0.04	0.08	0.02	0.11	0.03	0.02	0.01	0.02	0.02	0.2
34	鉄及びその化合物	<0.03	0.41	0.09	0.08	0.12	0.04	0.18	0.06	0.03	<0.03	<0.03	0.04	0.3
35	銅及びその化合物	<0.1	<0.1	<0.1	<0.1	<0.1	<0.1	<0.1	<0.1	<0.1	<0.1	<0.1	<0.1	1.0
36	ナトリウム及びその化合物	4	3	4	4	3	4	3	4	4	4	3	4	200
37	マンガン及びその化合物	0.004	0.034	0.011	0.006	0.015	0.010	0.013	0.006	0.004	0.003	0.003	0.004	0.05
38	塩化物イオン	4	3	3	3	3	3	2	3	3	3	3	3	200
39	カルシウム、マグネシウム等(硬度)	42	29	38	35	32	38	30	43	41	43	34	41	300
40	蒸発残留物	67			51			58			43			500
41	陰イオン界面活性剤	<0.02			<0.02			<0.02			<0.02			0.2
42	ジェオスミン	<0.00001	0.00001	<0.00001	<0.00001	<0.00001	<0.00001	<0.00001	<0.00001	<0.00001	<0.00001	<0.00001	<0.00001	0.00001
43	2-メチルイソボルネオール	0.00001	0.00001	0.00004	0.00002	0.00002	0.00004	<0.00001	0.00002	0.00005	0.00005	0.00003	0.00005	0.00001
44	非イオン界面活性剤	<0.002			<0.002			<0.002			<0.002			0.02
45	フェノール類	<0.0005			<0.0005			<0.0005			<0.0005			0.005
46	有機物(全有機炭素(TOC)の量)	0.4	1.1	0.7	0.5	0.6	0.6	0.4	0.4	0.4	0.4	0.5	0.4	3
47	pH値	7.5	7.4	7.6	7.5	7.5	7.5	7.4	7.5	7.4	7.5	7.5	7.5	5.8~8.6
48	味													異常なし
49	臭気	4	6	9	3	18	14	6	6	11	11	11	12	異常なし
50	色度	1.5	10.5	3.0	2.2	2.8	2.1	3.2	1.4	0.9	1.1	1.3	1.0	5度
51	濁度	1.1	13.3	1.9	2.0	2.7	0.9	4.3	1.2	0.5	0.4	0.7	0.9	2度

○第7水源

第7水源 (集合原水)	採水日	4/24	5/23	6/18	7/9	8/13	9/17	10/23	11/19	12/19	1/21	2/19	3/3	基準値 (mg/L)
	採水時刻	11:55	9:30	11:15	11:10	10:45	11:15	9:55	10:30	10:55	9:40	11:05	10:40	
	天候(前日・当日)	曇・雨	晴・晴	晴・晴	晴・晴	晴・晴	晴・晴	晴・晴	曇・曇	晴・晴	曇・晴	晴・晴	晴・晴	
	気温(℃)	19.0	22.3	24.8	27.4	31.8	28.3	22.2	15.3	14.2	10.2	10.1	13.8	
	水温(℃)	17.3	17.2	17.4	17.2	17.6	16.9	16.8	16.5	16.8	16.8	16.7	17.2	
No.	水質基準項目													
1	一般細菌	0	0	0	0	0	0	0	0	0	0	0	100個/mL	
2	大腸菌	不検出	不検出	不検出	不検出	不検出	不検出	不検出	不検出	不検出	不検出	不検出	不検出	
3	カドミウム及びその化合物	<0.0003	<0.0003	<0.0003	<0.0003	<0.0003	<0.0003	<0.0003	<0.0003	<0.0003	<0.0003	<0.0003	0.003	
4	水銀及びその化合物				<0.0005								0.0005	
5	セレン及びその化合物	<0.001	<0.001	<0.001	<0.001	<0.001	<0.001	<0.001	<0.001	<0.001	<0.001	<0.001	0.01	
6	鉛及びその化合物	<0.001	<0.001	<0.001	<0.001	<0.001	<0.001	<0.001	<0.001	<0.001	<0.001	<0.001	0.01	
7	ヒ素及びその化合物	<0.001	<0.001	<0.001	<0.001	<0.001	<0.001	<0.001	<0.001	<0.001	<0.001	<0.001	0.01	
8	六価クロム化合物	<0.005	<0.005	<0.005	<0.005	<0.005	<0.005	<0.005	<0.005	<0.005	<0.005	<0.005	0.05	
9	亜硝酸態窒素	<0.004	<0.004	<0.004	<0.004	<0.004	<0.004	<0.004	<0.004	<0.004	<0.004	<0.004	0.04	
10	シアン化物イオン及び塩化シアン				<0.001								0.01	
11	硝酸態窒素及び亜硝酸態窒素	0.5	0.6	0.6	0.5	0.5	0.4	0.3	0.3	0.3	0.3	0.4	0.4	10
12	フッ素及びその化合物	<0.08	<0.08	<0.08	<0.08	<0.08	<0.08	<0.08	<0.08	<0.08	<0.08	<0.08	<0.08	0.8
13	ホウ素及びその化合物	<0.1	<0.1	<0.1	<0.1	<0.1	<0.1	<0.1	<0.1	<0.1	<0.1	<0.1	<0.1	1.0
14	四塩化炭素				<0.0002									0.002
15	1,4-ジオキサン				<0.005									0.05
16	シス-1, 2-ジクロロエチレン及びトランス-1, 2-ジクロロエチレン				<0.004									0.04
17	ジクロロメタン				<0.002									0.02
18	テトラクロロエチレン				<0.001									0.01
19	トリクロロエチレン				<0.001									0.01
20	ベンゼン				<0.001									0.01
21	塩素酸													0.6
22	クロロ酢酸													0.02
23	クロロホルム													0.06
24	ジクロロ酢酸													0.03
25	ジブロモクロロメタン													0.1
26	臭素酸													0.01
27	総トリハロメタン													0.1
28	トリクロロ酢酸													0.03
29	プロモジクロロメタン													0.03
30	プロモホルム													0.09
31	ホルムアルデヒド													0.08
32	亜鉛及びその化合物	<0.1	<0.1	<0.1	<0.1	<0.1	<0.1	<0.1	<0.1	<0.1	<0.1	<0.1	<0.1	1.0
33	アルミニウム及びその化合物	<0.01	<0.01	<0.01	<0.01	<0.01	<0.01	<0.01	<0.01	<0.01	<0.01	<0.01	<0.01	0.2
34	鉄及びその化合物	<0.03	<0.03	<0.03	<0.03	<0.03	<0.03	<0.03	<0.03	<0.03	<0.03	<0.03	<0.03	0.3
35	銅及びその化合物	<0.1	<0.1	<0.1	<0.1	<0.1	<0.1	<0.1	<0.1	<0.1	<0.1	<0.1	<0.1	1.0
36	ナトリウム及びその化合物	4	5	5	5	5	4	4	4	5	4	5	5	200
37	マンガン及びその化合物	<0.001	<0.001	<0.001	<0.001	<0.001	<0.001	<0.001	<0.001	<0.001	<0.001	<0.001	<0.001	0.05
38	塩化物イオン	3	4	4	4	4	3	3	3	3	3	3	3	200
39	カルシウム、マグネシウム等(硬度)	40	41	43	42	42	41	41	41	41	42	41	41	300
40	蒸発残留物				65									500
41	陰イオン界面活性剤				<0.02									0.2
42	ジェオスミン				<0.00001									0.00001
43	2-メチルイソボルネオール				<0.00001									0.00001
44	非イオン界面活性剤				<0.002									0.02
45	フェノール類				<0.0005									0.005
46	有機物(全有機炭素(TOC)の量)	<0.3	<0.3	<0.3	<0.3	<0.3	<0.3	<0.3	<0.3	<0.3	<0.3	<0.3	<0.3	3
47	pH値	7.0	6.9	6.9	7.0	6.9	6.9	6.9	6.9	6.9	6.9	6.9	6.9	5.8~8.6
48	味													異常なし
49	臭気	異常なし	異常なし	異常なし	異常なし	異常なし	異常なし	異常なし	異常なし	異常なし	異常なし	異常なし	異常なし	異常なし
50	色度	<0.5	<0.5	<0.5	<0.5	<0.5	<0.5	<0.5	<0.5	<0.5	<0.5	<0.5	<0.5	5度
51	濁度	<0.1	<0.1	<0.1	<0.1	<0.1	<0.1	<0.1	<0.1	<0.1	<0.1	<0.1	<0.1	2度

第7水源(井戸別原水)		1号井	2号井	3号井	4号井	5号井	6号井	基準値 (mg/L)	
採水日		1/7	1/7	1/7	1/7	1/7	1/7		
採水時刻		9:45	10:00	10:25	10:15	9:25	9:10		
天候(前日・当日)		晴・曇	晴・曇	晴・曇	晴・曇	晴・曇	晴・曇		
気温(°C)		8.6	8.6	8.6	8.6	8.6	8.6		
水温(°C)		16.7	15.6	17.1	17.1	16.7	16.8		
No.	水質基準項目								
1	一般細菌	0	0	0	0	0	0	100個/mL	
2	大腸菌	不検出	不検出	不検出	不検出	不検出	不検出	不検出	
3	カドミウム及びその化合物	<0.0003	<0.0003	<0.0003	<0.0003	<0.0003	<0.0003	0.003	
4	水銀及びその化合物	<0.00005	<0.00005	<0.00005	<0.00005	<0.00005	<0.00005	0.0005	
5	セレン及びその化合物	<0.001	<0.001	<0.001	<0.001	<0.001	<0.001	0.01	
6	鉛及びその化合物	<0.001	<0.001	<0.001	<0.001	<0.001	<0.001	0.01	
7	ヒ素及びその化合物	<0.001	<0.001	<0.001	<0.001	<0.001	<0.001	0.01	
8	六価クロム化合物	<0.005	<0.005	<0.005	<0.005	<0.005	<0.005	0.05	
9	亜硝酸態窒素	<0.004	<0.004	<0.004	<0.004	<0.004	<0.004	0.04	
10	シアン化物イオン及び塩化シアン	<0.001	<0.001	<0.001	<0.001	<0.001	<0.001	0.01	
11	硝酸態窒素及び亜硝酸態窒素	0.4	0.3	0.3	0.3	0.4	0.4	10	
12	フッ素及びその化合物	<0.08	<0.08	<0.08	<0.08	<0.08	<0.08	0.8	
13	ホウ素及びその化合物	<0.1	<0.1	<0.1	<0.1	<0.1	<0.1	1.0	
14	四塩化炭素	<0.0002	<0.0002	<0.0002	<0.0002	<0.0002	<0.0002	0.002	
15	1,4-ジオキサン	<0.005	<0.005	<0.005	<0.005	<0.005	<0.005	0.05	
16	シス-1, 2-ジクロロエチレン及びトランス-1, 2-ジクロロエチレン	<0.004	<0.004	<0.004	<0.004	<0.004	<0.004	0.04	
17	ジクロロメタン	<0.002	<0.002	<0.002	<0.002	<0.002	<0.002	0.02	
18	テトラクロロエチレン	<0.001	<0.001	<0.001	<0.001	<0.001	<0.001	0.01	
19	トリクロロエチレン	<0.001	<0.001	<0.001	<0.001	<0.001	<0.001	0.01	
20	ベンゼン	<0.001	<0.001	<0.001	<0.001	<0.001	<0.001	0.01	
21	塩素酸	<0.06	<0.06	<0.06	<0.06	<0.06	<0.06	0.6	
22	クロロ酢酸							0.02	
23	クロロホルム							0.06	
24	ジクロロ酢酸							0.03	
25	ジブロモクロロメタン							0.1	
26	臭素酸							0.01	
27	総トリハロメタン							0.1	
28	トリクロロ酢酸							0.03	
29	ブロモジクロロメタン							0.03	
30	ブロモホルム							0.09	
31	ホルムアルデヒド							0.08	
32	亜鉛及びその化合物	<0.1	<0.1	<0.1	<0.1	<0.1	<0.1	1.0	
33	アルミニウム及びその化合物	<0.01	<0.01	<0.01	<0.01	<0.01	<0.01	0.2	
34	鉄及びその化合物	<0.03	<0.03	<0.03	<0.03	<0.03	<0.03	0.3	
35	銅及びその化合物	<0.1	<0.1	<0.1	<0.1	<0.1	<0.1	1.0	
36	ナトリウム及びその化合物	5	4	4	4	5	5	200	
37	マンガン及びその化合物	<0.001	<0.001	<0.001	<0.001	<0.001	<0.001	0.05	
38	塩化物イオン	4	3	3	3	3	3	200	
39	カルシウム、マグネシウム等(硬度)	44	42	41	41	43	42	300	
40	蒸発残留物	46	47	40	27	31	38	500	
41	陰イオン界面活性剤	<0.02	<0.02	<0.02	<0.02	<0.02	<0.02	0.2	
42	ジェオスミン	<0.000001	<0.000001	<0.000001	<0.000001	<0.000001	<0.000001	0.00001	
43	2-メチルイソボルネオール	<0.000001	<0.000001	<0.000001	<0.000001	<0.000001	<0.000001	0.00001	
44	非イオン界面活性剤	<0.002	<0.002	<0.002	<0.002	<0.002	<0.002	0.02	
45	フェノール類	<0.0005	<0.0005	<0.0005	<0.0005	<0.0005	<0.0005	0.005	
46	有機物(全有機炭素(TOC)の量)	<0.3	<0.3	<0.3	<0.3	<0.3	<0.3	3	
47	pH値	7.1	7.1	7.0	7.1	7.0	7.0	5.8~8.6	
48	味							異常なし	
49	臭気	異常なし	異常なし	異常なし	異常なし	異常なし	異常なし	異常なし	
50	色度	<0.5	<0.5	<0.5	<0.5	<0.5	<0.5	5度	
51	濁度	<0.1	<0.1	<0.1	<0.1	<0.1	<0.1	2度	

(2) 系統別送水浄水

第十浄水場 西の丸系統 (送水浄水)	採水日	4/24	5/7	6/18	7/16	8/6	9/17	10/23	11/19	12/19	1/21	2/12	3/3	基準値 (mg/L)
	採水時刻	9:25	11:30	9:25	9:30	9:55	11:10	10:00	10:50	9:40	9:10	10:00	10:05	
	天候(前日・当日)	曇・雨	曇・晴	晴・晴	曇・晴	晴・曇	晴・晴	晴・晴	曇・曇	晴・晴	曇・晴	晴・晴	晴・晴	
	気温(℃)	19.0	15.8	24.1	25.7	26.0	28.3	21.2	18.7	12.2	10.8	10.4	17.3	
	水温(℃)	18.0	17.1	18.8	19.5	21.3	22.2	19.7	17.3	15.1	13.9	14.1	14.1	
No.	水質基準項目													
1	一般細菌	0	0	0	0	0	0	0	0	0	0	0	0	100個/mL
2	大腸菌	不検出	不検出	不検出	不検出	不検出	不検出	不検出	不検出	不検出	不検出	不検出	不検出	不検出
3	カドミウム及びその化合物	<0.0003	<0.0003	<0.0003	<0.0003	<0.0003	<0.0003	<0.0003	<0.0003	<0.0003	<0.0003	<0.0003	<0.0003	0.003
4	水銀及びその化合物		<0.00005			<0.00005			<0.00005			<0.00005		0.0005
5	セレン及びその化合物	<0.001	<0.001	<0.001	<0.001	<0.001	<0.001	<0.001	<0.001	<0.001	<0.001	<0.001	<0.001	0.01
6	鉛及びその化合物	<0.001	<0.001	<0.001	<0.001	<0.001	<0.001	<0.001	<0.001	<0.001	<0.001	<0.001	<0.001	0.01
7	ヒ素及びその化合物	<0.001	<0.001	<0.001	<0.001	<0.001	<0.001	<0.001	<0.001	<0.001	<0.001	<0.001	<0.001	0.01
8	六価クロム化合物	<0.005	<0.005	<0.005	<0.005	<0.005	<0.005	<0.005	<0.005	<0.005	<0.005	<0.005	<0.005	0.05
9	亜硝酸態窒素	<0.004	<0.004	<0.004	<0.004	<0.004	<0.004	<0.004	<0.004	<0.004	<0.004	<0.004	<0.004	0.04
10	シアン化物イオン及び塩化シアン		<0.001			<0.001			<0.001			<0.001		0.01
11	硝酸態窒素及び亜硝酸態窒素	0.4	0.4	0.4	0.4	0.4	0.3	0.3	0.3	0.4	0.5	0.4	0.5	10
12	フッ素及びその化合物	<0.08	<0.08	<0.08	<0.08	<0.08	<0.08	<0.08	<0.08	<0.08	<0.08	<0.08	<0.08	0.8
13	ホウ素及びその化合物	<0.1	<0.1	<0.1	<0.1	<0.1	<0.1	<0.1	<0.1	<0.1	<0.1	<0.1	<0.1	1.0
14	四塩化炭素		<0.0002			<0.0002			<0.0002			<0.0002		0.002
15	1,4-ジオキサン		<0.005			<0.005			<0.005			<0.005		0.05
16	シス-1, 2-ジクロロエチレン及びトランス-1, 2-ジクロロエチレン		<0.004			<0.004			<0.004			<0.004		0.04
17	ジクロロメタン		<0.002			<0.002			<0.002			<0.002		0.02
18	テトラクロロエチレン		<0.001			<0.001			<0.001			<0.001		0.01
19	トリクロロエチレン		<0.001			<0.001			<0.001			<0.001		0.01
20	ベンゼン		<0.001			<0.001			<0.001			<0.001		0.01
21	塩素酸	<0.06	<0.06	<0.06	<0.06	<0.06	<0.06	<0.06	<0.06	<0.06	<0.06	<0.06	<0.06	0.6
22	クロロ酢酸		<0.002			<0.002			<0.002			<0.002		0.02
23	クロロホルム		<0.006			<0.006			<0.006			<0.006		0.06
24	ジクロロ酢酸		<0.003			<0.003			<0.003			<0.003		0.03
25	ジブromokロロメタン		<0.01			<0.01			<0.01			<0.01		0.1
26	臭素酸		<0.001			<0.001			<0.001			<0.001		0.01
27	総トリハロメタン		<0.01			<0.01			<0.01			<0.01		0.1
28	トリクロロ酢酸		<0.003			<0.003			<0.003			<0.003		0.03
29	ブromokジクロロメタン		<0.003			<0.003			<0.003			<0.003		0.03
30	ブromokホルム		<0.009			<0.009			<0.009			<0.009		0.09
31	ホルムアルデヒド		<0.008			<0.008			<0.008			<0.008		0.08
32	亜鉛及びその化合物	<0.1	<0.1	<0.1	<0.1	<0.1	<0.1	<0.1	<0.1	<0.1	<0.1	<0.1	<0.1	1.0
33	アルミニウム及びその化合物	0.02	<0.01	<0.01	<0.01	<0.01	<0.01	<0.01	<0.01	<0.01	<0.01	<0.01	<0.01	0.2
34	鉄及びその化合物	<0.03	<0.03	<0.03	<0.03	<0.03	<0.03	<0.03	<0.03	<0.03	<0.03	<0.03	<0.03	0.3
35	銅及びその化合物	<0.1	<0.1	<0.1	<0.1	<0.1	<0.1	<0.1	<0.1	<0.1	<0.1	<0.1	<0.1	1.0
36	ナトリウム及びその化合物	5	5	5	5	5	5	5	5	5	5	5	5	200
37	マンガン及びその化合物	<0.001	<0.001	<0.001	<0.001	<0.001	<0.001	<0.001	<0.001	<0.001	<0.001	<0.001	<0.001	0.05
38	塩化物イオン	4	5	4	4	3	3	3	3	4	4	4	4	200
39	カルシウム、マグネシウム等(硬度)	40	40	41	40	40	41	40	41	41	41	40	40	300
40	蒸発残留物		72			76			73			51		500
41	陰イオン界面活性剤		<0.02			<0.02			<0.02			<0.02		0.2
42	ジエオスミン	<0.000001	<0.000001	<0.000001	<0.000001	<0.000001	<0.000001	<0.000001	<0.000001	<0.000001	<0.000001	<0.000001	<0.000001	0.00001
43	2-メチルイソボルネオール	<0.000001	<0.000001	<0.000001	<0.000001	<0.000001	<0.000001	<0.000001	<0.000001	<0.000001	<0.000001	<0.000001	<0.000001	0.00001
44	非イオン界面活性剤		<0.002			<0.002			<0.002			<0.002		0.02
45	フェノール類		<0.0005			<0.0005			<0.0005			<0.0005		0.005
46	有機物(全有機炭素(TOC)の量)	<0.3	<0.3	<0.3	<0.3	<0.3	<0.3	<0.3	<0.3	<0.3	<0.3	<0.3	<0.3	3
47	pH値	7.1	6.9	6.9	7.0	7.0	6.9	6.9	7.0	7.0	7.0	7.1	7.0	5.8~8.6
48	味	異常なし	異常なし	異常なし	異常なし	異常なし	異常なし	異常なし	異常なし	異常なし	異常なし	異常なし	異常なし	異常なし
49	臭気	異常なし	異常なし	異常なし	異常なし	異常なし	異常なし	異常なし	異常なし	異常なし	異常なし	異常なし	異常なし	異常なし
50	色度	<0.5	<0.5	<0.5	<0.5	<0.5	<0.5	<0.5	<0.5	<0.5	<0.5	<0.5	<0.5	5度
51	濁度	<0.1	<0.1	<0.1	<0.1	<0.1	<0.1	<0.1	<0.1	<0.1	<0.1	<0.1	<0.1	2度
	残留塩素	0.5	0.5	0.5	0.5	0.4	0.6	0.5	0.5	0.5	0.4	0.4	0.4	

第十浄水場 法花谷系統 (送水浄水)	採水日	4/24	5/7	6/18	7/16	8/6	9/17	10/23	11/19	12/19	1/21	2/12	3/3	基準値 (mg/L)
	採水時刻	9:30	11:40	9:30	9:40	10:00	11:10	10:00	11:00	9:35	9:10	10:10	10:05	
	天候(前日・当日)	雲・雨	曇・晴	晴・晴	曇・晴	晴・曇	晴・晴	晴・晴	曇・曇	晴・晴	曇・晴	晴・晴	晴・晴	
	気温(℃)	19.0	15.8	24.1	25.7	26.0	28.3	21.2	18.7	12.2	10.8	10.4	17.3	
	水温(℃)	18.9	19.1	20.5	21.1	25.3	23.4	20.1	16.7	14.1	11.6	11.6	12.9	
No.	水質基準項目													
1	一般細菌	0	0	0	0	0	0	0	0	0	0	0	0	100個/mL
2	大腸菌	不検出	不検出	不検出	不検出	不検出	不検出	不検出	不検出	不検出	不検出	不検出	不検出	不検出
3	カドミウム及びその化合物	<0.0003	<0.0003	<0.0003	<0.0003	<0.0003	<0.0003	<0.0003	<0.0003	<0.0003	<0.0003	<0.0003	<0.0003	0.003
4	水銀及びその化合物		<0.00005			<0.00005			<0.00005			<0.00005		0.0005
5	セレン及びその化合物	<0.001	<0.001	<0.001	<0.001	<0.001	<0.001	<0.001	<0.001	<0.001	<0.001	<0.001	<0.001	0.01
6	鉛及びその化合物	<0.001	<0.001	<0.001	<0.001	<0.001	<0.001	<0.001	<0.001	<0.001	<0.001	<0.001	<0.001	0.01
7	ヒ素及びその化合物	<0.001	<0.001	<0.001	<0.001	<0.001	<0.001	<0.001	<0.001	<0.001	<0.001	<0.001	<0.001	0.01
8	六価クロム化合物	<0.005	<0.005	<0.005	<0.005	<0.005	<0.005	<0.005	<0.005	<0.005	<0.005	<0.005	<0.005	0.05
9	亜硝酸態窒素	<0.004	<0.004	<0.004	<0.004	<0.004	<0.004	<0.004	<0.004	<0.004	<0.004	<0.004	<0.004	0.04
10	シアン化物イオン及び塩化シアン		<0.001			<0.001			<0.001			<0.001		0.01
11	硝酸態窒素及び亜硝酸態窒素	0.4	0.5	0.4	0.4	0.4	0.5	0.6	0.6	0.6	0.6	0.6	0.5	10
12	フッ素及びその化合物	<0.08	<0.08	<0.08	<0.08	<0.08	<0.08	<0.08	<0.08	<0.08	<0.08	<0.08	<0.08	0.8
13	ホウ素及びその化合物	<0.1	<0.1	<0.1	<0.1	<0.1	<0.1	<0.1	<0.1	<0.1	<0.1	<0.1	<0.1	1.0
14	四塩化炭素		<0.0002			<0.0002			<0.0002			<0.0002		0.002
15	1,4-ジオキサン		<0.005			<0.005			<0.005			<0.005		0.05
16	シス-1, 2-ジクロロエチレン及びトランス-1, 2-ジクロロエチレン		<0.004			<0.004			<0.004			<0.004		0.04
17	ジクロロメタン		<0.002			<0.002			<0.002			<0.002		0.02
18	テトラクロロエチレン		<0.001			<0.001			<0.001			<0.001		0.01
19	トリクロロエチレン		<0.001			<0.001			<0.001			<0.001		0.01
20	ベンゼン		<0.001			<0.001			<0.001			<0.001		0.01
21	塩素酸	<0.06	<0.06	<0.06	0.07	<0.06	<0.06	<0.06	<0.06	<0.06	<0.06	<0.06	<0.06	0.6
22	クロロ酢酸		<0.002			<0.002			<0.002			<0.002		0.02
23	クロロホルム		<0.006			0.007			<0.006			<0.006		0.06
24	ジクロロ酢酸		<0.003			<0.003			<0.003			<0.003		0.03
25	ジブromクロロメタン		<0.01			<0.01			<0.01			<0.01		0.1
26	臭素酸		<0.001			<0.001			<0.001			<0.001		0.01
27	総トリハロメタン		<0.01			0.01			<0.01			<0.01		0.1
28	トリクロロ酢酸		<0.003			0.003			<0.003			<0.003		0.03
29	ブromジクロロメタン		<0.003			<0.003			<0.003			<0.003		0.03
30	ブromホルム		<0.009			<0.009			<0.009			<0.009		0.09
31	ホルムアルデヒド		<0.008			<0.008			<0.008			<0.008		0.08
32	亜鉛及びその化合物	<0.1	<0.1	<0.1	<0.1	<0.1	<0.1	<0.1	<0.1	<0.1	<0.1	<0.1	<0.1	1.0
33	アルミニウム及びその化合物	0.07	0.06	0.05	0.05	0.07	0.04	0.04	0.03	0.02	0.02	0.02	0.03	0.2
34	鉄及びその化合物	<0.03	<0.03	<0.03	<0.03	<0.03	<0.03	<0.03	<0.03	<0.03	<0.03	<0.03	<0.03	0.3
35	銅及びその化合物	<0.1	<0.1	<0.1	<0.1	<0.1	<0.1	<0.1	<0.1	<0.1	<0.1	<0.1	<0.1	1.0
36	ナトリウム及びその化合物	5	5	4	4	5	4	5	5	5	5	5	5	200
37	マンガン及びその化合物	<0.001	<0.001	<0.001	<0.001	<0.001	<0.001	<0.001	<0.001	<0.001	<0.001	<0.001	<0.001	0.05
38	塩化物イオン	4	5	4	3	4	4	4	4	4	4	4	4	200
39	カルシウム、マグネシウム等(硬度)	41	41	38	30	38	39	43	42	41	41	40	39	300
40	蒸発残留物		72			70			72			45		500
41	陰イオン界面活性剤		<0.02			<0.02			<0.02			<0.02		0.2
42	ジエオスミン	<0.000001	<0.000001	<0.000001	<0.000001	<0.000001	<0.000001	<0.000001	<0.000001	<0.000001	<0.000001	<0.000001	<0.000001	0.00001
43	2-メチルイソボルネオール	0.000003	0.000002	0.000002	0.000005	0.000003	0.000002	<0.000001	0.000002	0.000002	0.000002	0.000001	0.000002	0.00001
44	非イオン界面活性剤		<0.002			<0.002			<0.002			<0.002		0.02
45	フェノール類		<0.0005			<0.0005			<0.0005			<0.0005		0.005
46	有機物(全有機炭素(TOC)の量)	0.3	0.3	0.4	0.5	0.4	<0.3	<0.3	<0.3	<0.3	<0.3	<0.3	<0.3	3
47	pH値	7.4	7.4	7.3	7.4	7.4	7.2	7.4	7.4	7.3	7.4	7.4	7.4	5.8~8.6
48	味	異常なし	異常なし	異常なし	異常なし	異常なし	異常なし	異常なし	異常なし	異常なし	異常なし	異常なし	異常なし	異常なし
49	臭気	異常なし	異常なし	異常なし	異常なし	異常なし	異常なし	異常なし	異常なし	異常なし	異常なし	異常なし	異常なし	異常なし
50	色度	<0.5	<0.5	<0.5	<0.5	<0.5	<0.5	<0.5	<0.5	<0.5	<0.5	<0.5	<0.5	5度
51	濁度	<0.1	<0.1	<0.1	<0.1	<0.1	<0.1	<0.1	<0.1	<0.1	<0.1	<0.1	<0.1	2度
	残留塩素	0.5	0.5	0.6	0.5	0.6	0.5	0.6	0.5	0.5	0.4	0.4	0.4	

第十浄水場 応神系統・国府系統 (送水浄水)	採水日	4/24	5/7	6/18	7/16	8/6	9/17	10/23	11/19	12/19	1/21	2/12	3/3	基準値 (mg/L)
	採水時刻	9:35	11:50	9:35	9:35	10:05	11:15	10:00	10:55	9:35	9:10	10:20	10:05	
	天候(前日・当日)	曇・雨	曇・晴	晴・晴	曇・晴	晴・曇	晴・晴	晴・晴	曇・曇	晴・晴	曇・晴	晴・晴	晴・晴	
	気温(℃)	19.0	15.8	24.1	25.7	26.0	28.3	21.2	18.7	12.2	10.8	10.4	17.3	
	水温(℃)	18.9	19.2	20.5	20.8	25.2	23.4	19.7	16.6	14.2	12.7	11.9	13.9	
No.	水質基準項目													
1	一般細菌	0	0	0	0	0	0	0	0	0	0	0	0	100個/mL
2	大腸菌	不検出	不検出	不検出	不検出	不検出	不検出	不検出	不検出	不検出	不検出	不検出	不検出	不検出
3	カドミウム及びその化合物	<0.0003	<0.0003	<0.0003	<0.0003	<0.0003	<0.0003	<0.0003	<0.0003	<0.0003	<0.0003	<0.0003	<0.0003	0.003
4	水銀及びその化合物		<0.00005			<0.00005			<0.00005			<0.00005		0.0005
5	セレン及びその化合物	<0.001	<0.001	<0.001	<0.001	<0.001	<0.001	<0.001	<0.001	<0.001	<0.001	<0.001	<0.001	0.01
6	鉛及びその化合物	<0.001	<0.001	<0.001	<0.001	<0.001	<0.001	<0.001	<0.001	<0.001	<0.001	<0.001	<0.001	0.01
7	ヒ素及びその化合物	<0.001	<0.001	<0.001	<0.001	<0.001	<0.001	<0.001	<0.001	<0.001	<0.001	<0.001	<0.001	0.01
8	六価クロム化合物	<0.005	<0.005	<0.005	<0.005	<0.005	<0.005	<0.005	<0.005	<0.005	<0.005	<0.005	<0.005	0.05
9	亜硝酸態窒素	<0.004	<0.004	<0.004	<0.004	<0.004	<0.004	<0.004	<0.004	<0.004	<0.004	<0.004	<0.004	0.04
10	シアン化物イオン及び塩化シアン		<0.001			<0.001			<0.001			<0.001		0.01
11	硝酸態窒素及び亜硝酸態窒素	0.4	0.5	0.5	0.4	0.4	0.5	0.6	0.6	0.6	0.6	0.6	0.6	10
12	フッ素及びその化合物	<0.08	<0.08	<0.08	<0.08	<0.08	<0.08	<0.08	<0.08	<0.08	<0.08	<0.08	<0.08	0.8
13	ホウ素及びその化合物	<0.1	<0.1	<0.1	<0.1	<0.1	<0.1	<0.1	<0.1	<0.1	<0.1	<0.1	<0.1	1.0
14	四塩化炭素		<0.0002			<0.0002			<0.0002			<0.0002		0.002
15	1,4-ジオキサン		<0.005			<0.005			<0.005			<0.005		0.05
16	シス-1, 2-ジクロロエチレン及び トランス-1, 2-ジクロロエチレン		<0.004			<0.004			<0.004			<0.004		0.04
17	ジクロロメタン		<0.002			<0.002			<0.002			<0.002		0.02
18	テトラクロロエチレン		<0.001			<0.001			<0.001			<0.001		0.01
19	トリクロロエチレン		<0.001			<0.001			<0.001			<0.001		0.01
20	ベンゼン		<0.001			<0.001			<0.001			<0.001		0.01
21	塩素酸	<0.06	<0.06	<0.06	0.07	<0.06	<0.06	<0.06	<0.06	<0.06	<0.06	<0.06	<0.06	0.6
22	クロロ酢酸		<0.002			<0.002			<0.002			<0.002		0.02
23	クロロホルム		<0.006			0.007			<0.006			<0.006		0.06
24	ジクロロ酢酸		<0.003			<0.003			<0.003			<0.003		0.03
25	ジブロモクロロメタン		<0.01			<0.01			<0.01			<0.01		0.1
26	臭素酸		<0.001			<0.001			<0.001			<0.001		0.01
27	総トリハロメタン		<0.01			0.01			<0.01			<0.01		0.1
28	トリクロロ酢酸		<0.003			0.004			<0.003			<0.003		0.03
29	ブロモジクロロメタン		<0.003			<0.003			<0.003			<0.003		0.03
30	ブロモホルム		<0.009			<0.009			<0.009			<0.009		0.09
31	ホルムアルデヒド		<0.008			<0.008			<0.008			<0.008		0.08
32	亜鉛及びその化合物	<0.1	<0.1	<0.1	<0.1	<0.1	<0.1	<0.1	<0.1	<0.1	<0.1	<0.1	<0.1	1.0
33	アルミニウム及びその化合物	0.06	0.06	0.06	0.05	0.08	0.05	0.04	0.03	0.02	0.02	0.02	0.03	0.2
34	鉄及びその化合物	<0.03	<0.03	<0.03	<0.03	<0.03	<0.03	<0.03	<0.03	<0.03	<0.03	<0.03	<0.03	0.3
35	銅及びその化合物	<0.1	<0.1	<0.1	<0.1	<0.1	<0.1	<0.1	<0.1	<0.1	<0.1	<0.1	<0.1	1.0
36	ナトリウム及びその化合物	5	5	4	4	5	4	5	5	5	4	5	4	200
37	マンガン及びその化合物	<0.001	<0.001	<0.001	<0.001	<0.001	<0.001	<0.001	<0.001	<0.001	<0.001	<0.001	<0.001	0.05
38	塩化物イオン	4	4	4	3	4	4	4	4	4	4	4	4	200
39	カルシウム、マグネシウム等(硬度)	40	41	37	30	38	38	43	43	41	41	40	39	300
40	蒸発残留物		67			75			67			44		500
41	陰イオン界面活性剤		<0.02			<0.02			<0.02			<0.02		0.2
42	ジエオスミン	<0.000001	<0.000001	<0.000001	<0.000001	<0.000001	<0.000001	<0.000001	<0.000001	<0.000001	<0.000001	<0.000001	<0.000001	0.00001
43	2-メチルイソボルネオール	0.000002	0.000002	0.000002	0.000006	0.000003	0.000002	<0.000001	0.000002	0.000002	0.000002	0.000002	0.000002	0.00001
44	非イオン界面活性剤		<0.002			<0.002			<0.002			<0.002		0.02
45	フェノール類		<0.0005			<0.0005			<0.0005			<0.0005		0.005
46	有機物(全有機炭素(TOC)の量)	<0.3	0.3	0.3	0.5	0.4	<0.3	<0.3	<0.3	<0.3	<0.3	<0.3	<0.3	3
47	pH値	7.4	7.5	7.4	7.5	7.5	7.4	7.4	7.4	7.3	7.4	7.4	7.3	5.8~8.6
48	味	異常なし	異常なし	異常なし	異常なし	異常なし	異常なし	異常なし	異常なし	異常なし	異常なし	異常なし	異常なし	異常なし
49	臭気	異常なし	異常なし	異常なし	異常なし	異常なし	異常なし	異常なし	異常なし	異常なし	異常なし	異常なし	異常なし	異常なし
50	色度	<0.5	<0.5	<0.5	<0.5	<0.5	<0.5	<0.5	<0.5	<0.5	<0.5	<0.5	<0.5	5度
51	濁度	<0.1	<0.1	<0.1	<0.1	<0.1	<0.1	<0.1	<0.1	<0.1	<0.1	<0.1	<0.1	2度
	残留塩素	0.5	0.5	0.5	0.5	0.7	0.5	0.5	0.5	0.5	0.4	0.4	0.4	

佐古配水場 佐古系統 (送水浄水)	採水日	4/18	5/7	6/13	7/4	8/6	9/12	10/3	11/19	12/12	1/9	2/12	3/17	基準値 (mg/L)
	採水時刻	10:10	10:10	10:35	10:30	9:55	11:30	11:00	9:55	10:00	11:00	11:00	11:15	
	天候(前日・当日)	曇・晴	曇・晴	晴・晴	曇・曇	晴・曇	晴・晴	曇・雨	曇・晴	曇・曇	雨後晴・晴	晴・晴	曇時々晴・晴	
	気温(℃)	19.5	22.8	26.3	25.4	31.4	27.0	23.6	15.0	16.2	14.4	15.7	12.6	
	水温(℃)	18.0	17.7	18.9	19.8	20.3	20.0	20.1	18.6	17.2	16.0	16.0	16.4	
No.	水質基準項目													
1	一般細菌	0	0	0	0	0	0	0	0	0	0	0	0	100個/mL
2	大腸菌	不検出	不検出	不検出	不検出	不検出	不検出	不検出	不検出	不検出	不検出	不検出	不検出	不検出
3	カドミウム及びその化合物	<0.0003	<0.0003	<0.0003	<0.0003	<0.0003	<0.0003	<0.0003	<0.0003	<0.0003	<0.0003	<0.0003	<0.0003	0.003
4	水銀及びその化合物		<0.00005			<0.00005			<0.00005			<0.00005		0.0005
5	セレン及びその化合物	<0.001	<0.001	<0.001	<0.001	<0.001	<0.001	<0.001	<0.001	<0.001	<0.001	<0.001	<0.001	0.01
6	鉛及びその化合物	<0.001	<0.001	<0.001	<0.001	<0.001	<0.001	<0.001	<0.001	<0.001	<0.001	<0.001	<0.001	0.01
7	ヒ素及びその化合物	<0.001	<0.001	<0.001	<0.001	<0.001	<0.001	<0.001	<0.001	<0.001	<0.001	<0.001	<0.001	0.01
8	六価クロム化合物	<0.005	<0.005	<0.005	<0.005	<0.005	<0.005	<0.005	<0.005	<0.005	<0.005	<0.005	<0.005	0.05
9	亜硝酸態窒素	<0.004	<0.004	<0.004	<0.004	<0.004	<0.004	<0.004	<0.004	<0.004	<0.004	<0.004	<0.004	0.04
10	シアン化物イオン及び塩化シアン		<0.001			<0.001			<0.001			<0.001		0.01
11	硝酸態窒素及び亜硝酸態窒素	0.6	0.6	0.6	0.6	0.6	1.0	0.6	0.5	0.5	0.6	0.6	0.6	10
12	フッ素及びその化合物	<0.08	<0.08	<0.08	<0.08	<0.08	0.08	<0.08	<0.08	<0.08	<0.08	<0.08	<0.08	0.8
13	ホウ素及びその化合物	<0.1	<0.1	<0.1	<0.1	<0.1	<0.1	<0.1	<0.1	<0.1	<0.1	<0.1	<0.1	1.0
14	四塩化炭素		<0.0002			<0.0002			<0.0002			<0.0002		0.002
15	1,4-ジオキサン		<0.005			<0.005			<0.005			<0.005		0.05
16	シス-1, 2-ジクロロエチレン及びトランス-1, 2-ジクロロエチレン		<0.004			<0.004			<0.004			<0.004		0.04
17	ジクロロメタン		<0.002			<0.002			<0.002			<0.002		0.02
18	テトラクロロエチレン		<0.001			<0.001			<0.001			<0.001		0.01
19	トリクロロエチレン		<0.001			<0.001			<0.001			<0.001		0.01
20	ベンゼン		<0.001			<0.001			<0.001			<0.001		0.01
21	塩素酸	<0.06	<0.06	<0.06	<0.06	<0.06	<0.06	<0.06	<0.06	<0.06	<0.06	<0.06	<0.06	0.6
22	クロロ酢酸		<0.002			<0.002			<0.002			<0.002		0.02
23	クロロホルム		<0.006			<0.006			<0.006			<0.006		0.06
24	ジクロロ酢酸		<0.003			<0.003			<0.003			<0.003		0.03
25	ジブromクロロメタン		<0.01			<0.01			<0.01			<0.01		0.1
26	臭素酸		<0.001			<0.001			<0.001			<0.001		0.01
27	総トリハロメタン		<0.01			<0.01			<0.01			<0.01		0.1
28	トリクロロ酢酸		<0.003			<0.003			<0.003			<0.003		0.03
29	ブromジクロロメタン		<0.003			<0.003			<0.003			<0.003		0.03
30	ブromホルム		<0.009			<0.009			<0.009			<0.009		0.09
31	ホルムアルデヒド		<0.008			<0.008			<0.008			<0.008		0.08
32	亜鉛及びその化合物	<0.1	<0.1	<0.1	<0.1	<0.1	<0.1	<0.1	<0.1	<0.1	<0.1	<0.1	<0.1	1.0
33	アルミニウム及びその化合物	<0.01	<0.01	<0.01	<0.01	<0.01	<0.01	<0.01	<0.01	<0.01	<0.01	<0.01	<0.01	0.2
34	鉄及びその化合物	<0.03	<0.03	<0.03	<0.03	<0.03	<0.03	<0.03	<0.03	<0.03	<0.03	<0.03	<0.03	0.3
35	銅及びその化合物	<0.1	<0.1	<0.1	<0.1	<0.1	<0.1	<0.1	<0.1	<0.1	<0.1	<0.1	<0.1	1.0
36	ナトリウム及びその化合物	7	7	7	6	6	7	6	6	7	7	7	7	200
37	マンガン及びその化合物	<0.001	<0.001	<0.001	<0.001	<0.001	<0.001	<0.001	<0.001	<0.001	<0.001	<0.001	<0.001	0.05
38	塩化物イオン	5	5	5	5	5	5	5	5	5	5	5	5	200
39	カルシウム、マグネシウム等(硬度)	55	55	56	54	54	55	54	55	55	55	55	55	300
40	蒸発残留物		94			92			89			84		500
41	陰イオン界面活性剤		<0.02			<0.02			<0.02			<0.02		0.2
42	ジエオスミン	<0.000001	<0.000001	<0.000001	<0.000001	<0.000001	<0.000001	<0.000001	<0.000001	<0.000001	<0.000001	<0.000001	<0.000001	0.00001
43	2-メチルイソボルネオール	<0.000001	<0.000001	<0.000001	<0.000001	<0.000001	<0.000001	<0.000001	<0.000001	<0.000001	<0.000001	<0.000001	<0.000001	0.00001
44	非イオン界面活性剤		<0.002			<0.002			<0.002			<0.002		0.02
45	フェノール類		<0.0005			<0.0005			<0.0005			<0.0005		0.005
46	有機物(全有機炭素(TOC)の量)	<0.3	<0.3	<0.3	<0.3	<0.3	<0.3	<0.3	<0.3	<0.3	<0.3	<0.3	<0.3	3
47	pH値	7.0	7.1	7.1	7.0	7.0	6.9	7.0	7.0	7.0	7.0	7.1	7.0	5.8~8.6
48	味	異常なし	異常なし	異常なし	異常なし	異常なし	異常なし	異常なし	異常なし	異常なし	異常なし	異常なし	異常なし	異常なし
49	臭気	異常なし	異常なし	異常なし	異常なし	異常なし	異常なし	異常なし	異常なし	異常なし	異常なし	異常なし	異常なし	異常なし
50	色度	<0.5	<0.5	<0.5	<0.5	<0.5	<0.5	<0.5	<0.5	<0.5	<0.5	<0.5	<0.5	5度
51	濁度	<0.1	<0.1	<0.1	<0.1	<0.1	<0.1	<0.1	<0.1	<0.1	<0.1	<0.1	<0.1	2度
	残留塩素	0.6	0.6	0.6	0.5	0.6	0.6	0.5	0.7	0.6	0.6	0.6	0.6	

第3水源 第3水源系統 (送水浄水)	採水日	4/18	5/7	6/13	7/4	8/6	9/12	10/3	11/19	12/12	1/9			基準値 (mg/L)
	採水時刻	10:40	10:35	11:15	10:55	10:25	10:40	10:30	10:15	10:35	11:35			
	天候(前日・当日)	曇・晴	曇・晴	晴・晴	曇・曇	晴・曇	晴・晴	曇・雨	曇・晴	曇・曇	雨後晴・晴			
	気温(℃)	19.5	18.8	26.2	25.3	30.8	27.3	25.0	15.0	11.2	15.2			
	水温(℃)	18.1	18.5	18.6	18.5	18.5	18.3	18.4	18.2	18.1	18.1			
No.	水質基準項目													
1	一般細菌	0	0	0	0	0	0	0	0	0	0			100個/mL
2	大腸菌	不検出	不検出	不検出	不検出	不検出	不検出	不検出	不検出	不検出	不検出			不検出
3	カドミウム及びその化合物	<0.0003	<0.0003	<0.0003	<0.0003	<0.0003	<0.0003	<0.0003	<0.0003	<0.0003	<0.0003			0.003
4	水銀及びその化合物		<0.00005			<0.00005			<0.00005					0.0005
5	セレン及びその化合物	<0.001	<0.001	<0.001	<0.001	<0.001	<0.001	<0.001	<0.001	<0.001	<0.001			0.01
6	鉛及びその化合物	<0.001	<0.001	<0.001	<0.001	<0.001	<0.001	<0.001	<0.001	<0.001	<0.001			0.01
7	ヒ素及びその化合物	<0.001	<0.001	<0.001	<0.001	<0.001	<0.001	<0.001	<0.001	<0.001	<0.001			0.01
8	六価クロム化合物	<0.005	<0.005	<0.005	<0.005	<0.005	<0.005	<0.005	<0.005	<0.005	<0.005			0.05
9	亜硝酸態窒素	<0.004	<0.004	<0.004	<0.004	<0.004	<0.004	<0.004	<0.004	<0.004	<0.004			0.04
10	シアン化物イオン及び塩化シアン		<0.001			<0.001			<0.001					0.01
11	硝酸態窒素及び亜硝酸態窒素	1.0	1.0	1.0	1.0	1.0	0.6	1.0	1.0	1.0	1.0			10
12	フッ素及びその化合物	0.08	0.08	<0.08	<0.08	<0.08	<0.08	<0.08	0.09	0.09	<0.08			0.8
13	ホウ素及びその化合物	<0.1	<0.1	<0.1	<0.1	<0.1	<0.1	<0.1	<0.1	<0.1	<0.1			1.0
14	四塩化炭素		<0.0002			<0.0002			<0.0002					0.002
15	1,4-ジオキサン		<0.005			<0.005			<0.005					0.05
16	シス-1, 2-ジクロロエチレン及びトランス-1, 2-ジクロロエチレン		<0.004			<0.004			<0.004					0.04
17	ジクロロメタン		<0.002			<0.002			<0.002					0.02
18	テトラクロロエチレン		0.002			0.001			0.002					0.01
19	トリクロロエチレン		<0.001			<0.001			<0.001					0.01
20	ベンゼン		<0.001			<0.001			<0.001					0.01
21	塩素酸	<0.06	<0.06	<0.06	<0.06	<0.06	<0.06	<0.06	<0.06	<0.06	<0.06			0.6
22	クロロ酢酸		<0.002			<0.002			<0.002					0.02
23	クロロホルム		<0.006			<0.006			<0.006					0.06
24	ジクロロ酢酸		<0.003			<0.003			<0.003					0.03
25	ジブromクロロメタン		<0.01			<0.01			<0.01					0.1
26	臭素酸		<0.001			<0.001			<0.001					0.01
27	総トリハロメタン		<0.01			<0.01			<0.01					0.1
28	トリクロロ酢酸		<0.003			<0.003			<0.003					0.03
29	ブromジクロロメタン		<0.003			<0.003			<0.003					0.03
30	ブromホルム		<0.009			<0.009			<0.009					0.09
31	ホルムアルデヒド		<0.008			<0.008			<0.008					0.08
32	亜鉛及びその化合物	<0.1	<0.1	<0.1	<0.1	<0.1	<0.1	<0.1	<0.1	<0.1	<0.1			1.0
33	アルミニウム及びその化合物	<0.01	<0.01	<0.01	<0.01	<0.01	<0.01	<0.01	<0.01	<0.01	<0.01			0.2
34	鉄及びその化合物	<0.03	<0.03	<0.03	<0.03	<0.03	<0.03	<0.03	<0.03	<0.03	<0.03			0.3
35	銅及びその化合物	<0.1	<0.1	<0.1	<0.1	<0.1	<0.1	<0.1	<0.1	<0.1	<0.1			1.0
36	ナトリウム及びその化合物	6	6	6	6	6	6	6	6	6	6			200
37	マンガン及びその化合物	<0.001	<0.001	<0.001	<0.001	<0.001	<0.001	<0.001	<0.001	<0.001	<0.001			0.05
38	塩化物イオン	4	4	5	5	5	5	5	5	5	5			200
39	カルシウム、マグネシウム等(硬度)	61	61	61	61	61	62	62	63	64	63			300
40	蒸発残留物		102			100			103					500
41	陰イオン界面活性剤		<0.02			<0.02			<0.02					0.2
42	ジェオスミン		<0.00001			<0.00001			<0.00001					0.00001
43	2-メチルイソボルネオール		<0.00001			<0.00001			<0.00001					0.00001
44	非イオン界面活性剤		<0.002			<0.002			<0.002					0.02
45	フェノール類		<0.0005			<0.0005			<0.0005					0.005
46	有機物(全有機炭素(TOC)の量)	<0.3	<0.3	<0.3	<0.3	<0.3	<0.3	<0.3	<0.3	<0.3	<0.3			3
47	pH値	7.0	6.9	7.0	7.0	7.0	7.0	7.0	7.0	7.0	7.0			5.8~8.6
48	味	異常なし	異常なし	異常なし	異常なし	異常なし	異常なし	異常なし	異常なし	異常なし	異常なし			異常なし
49	臭気	異常なし	異常なし	異常なし	異常なし	異常なし	異常なし	異常なし	異常なし	異常なし	異常なし			異常なし
50	色度	<0.5	<0.5	<0.5	<0.5	<0.5	<0.5	<0.5	<0.5	<0.5	<0.5			5度
51	濁度	<0.1	<0.1	<0.1	<0.1	<0.1	<0.1	<0.1	<0.1	<0.1	<0.1			2度
	残留塩素	0.5	0.5	0.6	0.5	0.6	0.7	0.4	0.6	0.5	0.5			

備考： 令和2年2月から施設更新工事のため運用停止。

(3) 配水ブロック別代表給水栓水

○西の丸ブロック (西の丸系統)

城東小学校 (給水栓水)	採水日	4/16	5/21	6/4	7/18	8/22	9/3	10/15	11/26	12/2	1/14	2/4	3/10	基準値 (mg/L)
	採水時刻	10:20	10:45	10:10	10:40	10:55	10:05	10:20	10:10	10:50	10:20	10:15	10:25	
	天候(前日・当日)	晴・晴	雨・晴	晴・晴	晴・曇	晴・晴	曇・晴	晴・曇	曇・晴	晴・晴	晴・曇	晴後曇・晴	晴・雨	
	気温(℃)	15.9	22.1	26.1	28.5	31.4	30.6	20.9	14.6	17.8	9.1	7.8	15.7	
	水温(℃)	15.6	19.6	21.1	22.9	27.1	23.5	21.9	17.8	17.2	14.1	13.3	12.8	
No.	水質基準項目													
1	一般細菌	0	0	0	0	0	0	0	0	0	0	0	0	100個/mL
2	大腸菌	不検出	不検出	不検出	不検出	不検出	不検出	不検出	不検出	不検出	不検出	不検出	不検出	不検出
3	カドミウム及びその化合物	<0.0003	<0.0003	<0.0003	<0.0003	<0.0003	<0.0003	<0.0003	<0.0003	<0.0003	<0.0003	<0.0003	<0.0003	0.003
4	水銀及びその化合物			<0.00005			<0.00005			<0.00005			<0.00005	0.0005
5	セレン及びその化合物	<0.001	<0.001	<0.001	<0.001	<0.001	<0.001	<0.001	<0.001	<0.001	<0.001	<0.001	<0.001	0.01
6	鉛及びその化合物	<0.001	<0.001	<0.001	<0.001	<0.001	<0.001	<0.001	<0.001	<0.001	<0.001	<0.001	<0.001	0.01
7	ヒ素及びその化合物	<0.001	<0.001	<0.001	<0.001	<0.001	<0.001	<0.001	<0.001	<0.001	<0.001	<0.001	<0.001	0.01
8	六価クロム化合物	<0.005	<0.005	<0.005	<0.005	<0.005	<0.005	<0.005	<0.005	<0.005	<0.005	<0.005	<0.005	0.05
9	亜硝酸態窒素	<0.004	<0.004	<0.004	<0.004	<0.004	<0.004	<0.004	<0.004	<0.004	<0.004	<0.004	<0.004	0.04
10	シアン化物イオン及び塩化シアン			<0.001			<0.001			<0.001			<0.001	0.01
11	硝酸態窒素及び亜硝酸態窒素	0.5	0.4	0.4	0.4	0.5	0.5	0.4	0.3	0.4	0.4	0.4	0.4	10
12	フッ素及びその化合物	<0.08	<0.08	<0.08	<0.08	<0.08	<0.08	<0.08	<0.08	<0.08	<0.08	<0.08	<0.08	0.8
13	ホウ素及びその化合物	<0.1	<0.1	<0.1	<0.1	<0.1	<0.1	<0.1	<0.1	<0.1	<0.1	<0.1	<0.1	1.0
14	四塩化炭素			<0.0002			<0.0002			<0.0002			<0.0002	0.002
15	1,4-ジオキサン			<0.005			<0.005			<0.005			<0.005	0.05
16	シス-1, 2-ジクロロエチレン及び トランス-1, 2-ジクロロエチレン			<0.004			<0.004			<0.004			<0.004	0.04
17	ジクロロメタン			<0.002			<0.002			<0.002			<0.002	0.02
18	テトラクロロエチレン			<0.001			<0.001			<0.001			<0.001	0.01
19	トリクロロエチレン			<0.001			<0.001			<0.001			<0.001	0.01
20	ベンゼン			<0.001			<0.001			<0.001			<0.001	0.01
21	塩素酸	<0.06	<0.06	<0.06	<0.06	<0.06	<0.06	<0.06	<0.06	<0.06	<0.06	<0.06	<0.06	0.6
22	クロロ酢酸			<0.002			<0.002			<0.002			<0.002	0.02
23	クロロホルム			<0.006			<0.006			<0.006			<0.006	0.06
24	ジクロロ酢酸			<0.003			<0.003			<0.003			<0.003	0.03
25	ジブロモジクロロメタン			<0.01			<0.01			<0.01			<0.01	0.1
26	臭素酸			<0.001			<0.001			<0.001			<0.001	0.01
27	総トリハロメタン			<0.01			<0.01			<0.01			<0.01	0.1
28	トリクロロ酢酸			<0.003			<0.003			<0.003			<0.003	0.03
29	ブロモジクロロメタン			<0.003			<0.003			<0.003			<0.003	0.03
30	ブロモホルム			<0.009			<0.009			<0.009			<0.009	0.09
31	ホルムアルデヒド			<0.008			<0.008			<0.008			<0.008	0.08
32	亜鉛及びその化合物	<0.1	<0.1	<0.1	<0.1	<0.1	<0.1	<0.1	<0.1	<0.1	<0.1	<0.1	<0.1	1.0
33	アルミニウム及びその化合物	<0.01	<0.01	<0.01	<0.01	0.02	0.01	<0.01	<0.01	<0.01	<0.01	<0.01	<0.01	0.2
34	鉄及びその化合物	<0.03	<0.03	<0.03	<0.03	<0.03	<0.03	<0.03	<0.03	<0.03	<0.03	<0.03	<0.03	0.3
35	銅及びその化合物	<0.1	<0.1	<0.1	<0.1	<0.1	<0.1	<0.1	<0.1	<0.1	<0.1	<0.1	<0.1	1.0
36	ナトリウム及びその化合物	6	5	5	5	5	5	4	5	5	5	5	5	200
37	マンガン及びその化合物	<0.001	<0.001	<0.001	<0.001	<0.001	<0.001	<0.001	<0.001	<0.001	<0.001	<0.001	<0.001	0.05
38	塩化物イオン	5	5	4	4	4	4	3	4	4	4	4	5	200
39	カルシウム、マグネシウム等(硬度)	42	43	41	39	38	42	38	41	42	41	41	40	300
40	蒸発残留物			70			67			70			66	500
41	陰イオン界面活性剤			<0.02			<0.02			<0.02			<0.02	0.2
42	ジェオスミン			<0.00001		<0.00001	<0.00001	<0.00001	<0.00001	<0.00001	<0.00001	<0.00001	<0.00001	0.00001
43	2-メチルイソボルネオール			<0.00001		<0.00001	<0.00001	<0.00001	<0.00001	<0.00001	<0.00001	<0.00001	<0.00001	0.00001
44	非イオン界面活性剤			<0.002			<0.002			<0.002			<0.002	0.02
45	フェノール類			<0.0005			<0.0005			<0.0005			<0.0005	0.005
46	有機物(全有機炭素(TOC)の量)	<0.3	<0.3	<0.3	<0.3	<0.3	<0.3	<0.3	<0.3	<0.3	<0.3	<0.3	<0.3	3
47	pH値	7.2	7.1	7.0	7.1	7.1	7.1	7.1	7.1	7.1	7.0	7.1	7.0	5.8~8.6
48	味	異常なし	異常なし	異常なし	異常なし	異常なし	異常なし	異常なし	異常なし	異常なし	異常なし	異常なし	異常なし	異常なし
49	臭気	異常なし	異常なし	異常なし	異常なし	異常なし	異常なし	異常なし	異常なし	異常なし	異常なし	異常なし	異常なし	異常なし
50	色度	<0.5	<0.5	<0.5	<0.5	<0.5	<0.5	<0.5	<0.5	<0.5	<0.5	<0.5	<0.5	5度
51	濁度	<0.1	<0.1	<0.1	<0.1	<0.1	<0.1	<0.1	<0.1	<0.1	<0.1	<0.1	<0.1	2度
	残留塩素	0.4	0.4	0.4	0.5	0.4	0.4	0.4	0.4	0.4	0.3	0.3	0.3	

○多家良ブロック（法花谷系統）

官井小学校 (給水栓水)	採水日	4/4	5/13	6/4	7/2	8/22	9/3	10/15	11/26	12/2	1/14	2/4	3/10	基準値 (mg/L)
	採水時刻	10:25	10:45	10:10	10:45	10:55	10:35	10:30	10:25	10:40	10:15	10:20	10:20	
	天候(前日・当日)	晴・晴	晴・晴	晴・晴	雨・曇	晴・晴	曇・晴	晴・曇	曇・晴	晴・晴	晴・曇	晴後曇・晴	晴・雨	
	気温(℃)	14.6	26.2	26.6	26.1	31.8	31.7	19.3	13.2	18.1	10.1	10.1	14.6	
	水温(℃)	13.0	19.7	22.9	24.1	29.4	26.8	21.1	16.4	13.8	11.8	11.6	12.4	
No.	水質基準項目													
1	一般細菌	0	0	0	0	0	0	0	0	0	0	0	0	100個/mL
2	大腸菌	不検出	不検出	不検出	不検出	不検出	不検出	不検出	不検出	不検出	不検出	不検出	不検出	不検出
3	カドミウム及びその化合物	<0.0003	<0.0003	<0.0003	<0.0003	<0.0003	<0.0003	<0.0003	<0.0003	<0.0003	<0.0003	<0.0003	<0.0003	0.003
4	水銀及びその化合物			<0.00005			<0.00005			<0.00005			<0.00005	0.0005
5	セレン及びその化合物	<0.001	<0.001	<0.001	<0.001	<0.001	<0.001	<0.001	<0.001	<0.001	<0.001	<0.001	<0.001	0.01
6	鉛及びその化合物	<0.001	<0.001	<0.001	<0.001	<0.001	<0.001	<0.001	<0.001	<0.001	<0.001	<0.001	<0.001	0.01
7	ヒ素及びその化合物	<0.001	<0.001	<0.001	<0.001	<0.001	<0.001	<0.001	<0.001	<0.001	<0.001	<0.001	<0.001	0.01
8	六価クロム化合物	<0.005	<0.005	<0.005	<0.005	<0.005	<0.005	<0.005	<0.005	<0.005	<0.005	<0.005	<0.005	0.05
9	亜硝酸態窒素	<0.004	<0.004	<0.004	<0.004	<0.004	<0.004	<0.004	<0.004	<0.004	<0.004	<0.004	<0.004	0.04
10	シアン化物イオン及び塩化シアン			<0.001			<0.001			<0.001			<0.001	0.01
11	硝酸態窒素及び亜硝酸態窒素	0.6	0.5	0.5	0.4	0.5	0.4	0.5	0.6	0.6	0.5	0.5	0.5	10
12	フッ素及びその化合物	<0.08	<0.08	<0.08	<0.08	<0.08	<0.08	<0.08	<0.08	<0.08	<0.08	<0.08	<0.08	0.8
13	ホウ素及びその化合物	<0.1	<0.1	<0.1	<0.1	<0.1	<0.1	<0.1	<0.1	<0.1	<0.1	<0.1	<0.1	1.0
14	四塩化炭素			<0.0002			<0.0002			<0.0002			<0.0002	0.002
15	1,4-ジオキサン			<0.005			<0.005			<0.005			<0.005	0.05
16	シス-1, 2-ジクロロエチレン及び トランス-1, 2-ジクロロエチレン			<0.004			<0.004			<0.004			<0.004	0.04
17	ジクロロメタン			<0.002			<0.002			<0.002			<0.002	0.02
18	テトラクロロエチレン			<0.001			<0.001			<0.001			<0.001	0.01
19	トリクロロエチレン			<0.001			<0.001			<0.001			<0.001	0.01
20	ベンゼン			<0.001			<0.001			<0.001			<0.001	0.01
21	塩素酸	<0.06	<0.06	<0.06	<0.06	0.07	0.08	<0.06	<0.06	<0.06	<0.06	<0.06	<0.06	0.6
22	クロロ酢酸			<0.002			<0.002			<0.002			<0.002	0.02
23	クロロホルム			0.008			0.010			<0.006			<0.006	0.06
24	ジクロロ酢酸			<0.003			0.004			<0.003			<0.003	0.03
25	ジブロモクロロメタン			<0.01			<0.01			<0.01			<0.01	0.1
26	臭素酸			<0.001			<0.001			<0.001			<0.001	0.01
27	総トリハロメタン			0.01			0.02			<0.01			<0.01	0.1
28	トリクロロ酢酸			0.004			0.006			<0.003			<0.003	0.03
29	ブロモジクロロメタン			0.003			0.004			<0.003			<0.003	0.03
30	ブロモホルム			<0.009			<0.009			<0.009			<0.009	0.09
31	ホルムアルデヒド			<0.008			<0.008			<0.008			<0.008	0.08
32	亜鉛及びその化合物	<0.1	<0.1	<0.1	<0.1	<0.1	<0.1	<0.1	<0.1	<0.1	<0.1	<0.1	<0.1	1.0
33	アルミニウム及びその化合物	0.04	0.06	0.04	0.03	0.03	0.03	0.03	0.02	0.02	0.02	0.02	0.02	0.2
34	鉄及びその化合物	<0.03	<0.03	<0.03	<0.03	<0.03	<0.03	<0.03	<0.03	<0.03	<0.03	<0.03	<0.03	0.3
35	銅及びその化合物	<0.1	<0.1	<0.1	<0.1	<0.1	<0.1	<0.1	<0.1	<0.1	<0.1	<0.1	<0.1	1.0
36	ナトリウム及びその化合物	5	5	4	5	4	5	4	5	5	4	4	5	200
37	マンガン及びその化合物	<0.001	<0.001	<0.001	<0.001	<0.001	<0.001	<0.001	<0.001	<0.001	<0.001	<0.001	<0.001	0.05
38	塩化物イオン	5	4	4	5	4	4	4	4	4	4	4	4	200
39	カルシウム、マグネシウム等(硬度)	43	41	36	35	33	37	33	43	42	38	35	39	300
40	蒸発残留物			67			67			71			65	500
41	陰イオン界面活性剤			<0.02			<0.02			<0.02			<0.02	0.2
42	ジェオスミン			<0.00001		<0.00001	<0.00001	<0.00001	<0.00001	<0.00001	<0.00001	<0.00001	<0.00001	0.00001
43	2-メチルイソボルネオール			0.00001		<0.00001	<0.00001	<0.00001	0.00002	0.00001	0.00002	0.00002	0.00002	0.00001
44	非イオン界面活性剤			<0.002			<0.002			<0.002			<0.002	0.02
45	フェノール類			<0.0005			<0.0005			<0.0005			<0.0005	0.005
46	有機物(全有機炭素(TOC)の量)	0.3	<0.3	0.3	<0.3	<0.3	0.3	<0.3	<0.3	<0.3	<0.3	<0.3	<0.3	3
47	pH値	7.5	7.6	7.5	7.4	7.3	7.5	7.5	7.5	7.5	7.5	7.5	7.5	5.8~8.6
48	味	異常なし	異常なし	異常なし	異常なし	異常なし	異常なし	異常なし	異常なし	異常なし	異常なし	異常なし	異常なし	異常なし
49	臭気	異常なし	異常なし	異常なし	異常なし	異常なし	異常なし	異常なし	異常なし	異常なし	異常なし	異常なし	異常なし	異常なし
50	色度	<0.5	<0.5	<0.5	<0.5	<0.5	<0.5	<0.5	<0.5	<0.5	<0.5	<0.5	<0.5	5度
51	濁度	<0.1	<0.1	<0.1	<0.1	<0.1	<0.1	<0.1	<0.1	<0.1	<0.1	<0.1	<0.1	2度
	残留塩素	0.3	0.3	0.4	0.5	0.5	0.6	0.4	0.4	0.4	0.3	0.3	0.3	

○法花谷ブロック（法花谷系統）

津田小学校 (給水栓水)	採水日	4/16	5/21	6/4	7/18	8/22	9/3	10/15	11/26	12/2	1/14	2/4	3/10	基準値 (mg/L)
	採水時刻	10:45	11:10	10:35	11:10	10:25	10:25	10:40	10:40	11:15	10:40	10:35	10:55	
	天候(前日・当日)	晴・晴	雨・晴	晴・晴	晴・曇	晴・晴	曇・晴	晴・曇	曇・晴	晴・晴	晴・曇	晴後曇・晴	晴・雨	
	気温(℃)	15.9	23.1	26.3	30.1	31.1	29.6	20.7	15.2	19.3	10.6	9.2	16.8	
	水温(℃)	16.3	20.9	22.5	24.1	26.5	25.4	22.7	17.1	16.3	12.8	11.9	13.5	
No.	水質基準項目													
1	一般細菌	0	0	0	0	0	0	0	0	0	0	0	0	100個/mL
2	大腸菌	不検出	不検出	不検出	不検出	不検出	不検出	不検出	不検出	不検出	不検出	不検出	不検出	不検出
3	カドミウム及びその化合物	<0.0003	<0.0003	<0.0003	<0.0003	<0.0003	<0.0003	<0.0003	<0.0003	<0.0003	<0.0003	<0.0003	<0.0003	0.003
4	水銀及びその化合物			<0.00005			<0.00005			<0.00005			<0.00005	0.0005
5	セレン及びその化合物	<0.001	<0.001	<0.001	<0.001	<0.001	<0.001	<0.001	<0.001	<0.001	<0.001	<0.001	<0.001	0.01
6	鉛及びその化合物	<0.001	<0.001	<0.001	<0.001	<0.001	<0.001	<0.001	<0.001	<0.001	<0.001	<0.001	<0.001	0.01
7	ヒ素及びその化合物	<0.001	<0.001	<0.001	<0.001	<0.001	<0.001	<0.001	<0.001	<0.001	<0.001	<0.001	<0.001	0.01
8	六価クロム化合物	<0.005	<0.005	<0.005	<0.005	<0.005	<0.005	<0.005	<0.005	<0.005	<0.005	<0.005	<0.005	0.05
9	亜硝酸態窒素	<0.004	<0.004	<0.004	<0.004	<0.004	<0.004	<0.004	<0.004	<0.004	<0.004	<0.004	<0.004	0.04
10	シアン化物イオン及び塩化シアン			<0.001			<0.001			<0.001			<0.001	0.01
11	硝酸態窒素及び亜硝酸態窒素	0.5	0.4	0.5	0.4	0.5	0.5	0.5	0.7	0.6	0.5	0.5	0.5	10
12	フッ素及びその化合物	<0.08	<0.08	<0.08	<0.08	<0.08	<0.08	<0.08	<0.08	<0.08	<0.08	<0.08	<0.08	0.8
13	ホウ素及びその化合物	<0.1	<0.1	<0.1	<0.1	<0.1	<0.1	<0.1	<0.1	<0.1	<0.1	<0.1	<0.1	1.0
14	四塩化炭素			<0.0002			<0.0002			<0.0002			<0.0002	0.002
15	1,4-ジオキサン			<0.005			<0.005			<0.005			<0.005	0.05
16	シス-1, 2-ジクロロエチレン及び トランス-1, 2-ジクロロエチレン			<0.004			<0.004			<0.004			<0.004	0.04
17	ジクロロメタン			<0.002			<0.002			<0.002			<0.002	0.02
18	テトラクロロエチレン			<0.001			<0.001			<0.001			<0.001	0.01
19	トリクロロエチレン			<0.001			<0.001			<0.001			<0.001	0.01
20	ベンゼン			<0.001			<0.001			<0.001			<0.001	0.01
21	塩素酸	<0.06	<0.06	<0.06	<0.06	<0.06	<0.06	<0.06	<0.06	<0.06	<0.06	<0.06	<0.06	0.6
22	クロロ酢酸			<0.002			<0.002			<0.002			<0.002	0.02
23	クロロホルム			0.007			0.010			<0.006			<0.006	0.06
24	ジクロロ酢酸			<0.003			0.003			<0.003			<0.003	0.03
25	ジブロモクロロメタン			<0.01			<0.01			<0.01			<0.01	0.1
26	臭素酸			<0.001			<0.001			<0.001			<0.001	0.01
27	総トリハロメタン			0.01			0.02			<0.01			<0.01	0.1
28	トリクロロ酢酸			0.003			0.006			<0.003			<0.003	0.03
29	ブロモジクロロメタン			0.003			0.004			<0.003			<0.003	0.03
30	ブロモホルム			<0.009			<0.009			<0.009			<0.009	0.09
31	ホルムアルデヒド			<0.008			<0.008			<0.008			<0.008	0.08
32	亜鉛及びその化合物	<0.1	<0.1	<0.1	<0.1	<0.1	<0.1	<0.1	<0.1	<0.1	<0.1	<0.1	<0.1	1.0
33	アルミニウム及びその化合物	0.04	0.06	0.05	0.05	0.02	0.03	0.03	0.03	0.02	0.02	0.02	0.03	0.2
34	鉄及びその化合物	<0.03	<0.03	<0.03	<0.03	<0.03	<0.03	<0.03	<0.03	<0.03	<0.03	<0.03	<0.03	0.3
35	銅及びその化合物	<0.1	<0.1	<0.1	<0.1	<0.1	<0.1	<0.1	<0.1	<0.1	<0.1	<0.1	<0.1	1.0
36	ナトリウム及びその化合物	5	5	5	4	4	5	4	5	5	4	4	5	200
37	マンガン及びその化合物	<0.001	<0.001	<0.001	<0.001	<0.001	<0.001	<0.001	<0.001	<0.001	<0.001	<0.001	<0.001	0.05
38	塩化物イオン	5	4	4	4	4	4	3	4	4	4	4	4	200
39	カルシウム、マグネシウム等(硬度)	42	42	38	32	34	37	34	43	42	38	36	39	300
40	蒸発残留物			69			67			70			66	500
41	陰イオン界面活性剤			<0.02			<0.02			<0.02			<0.02	0.2
42	ジェオスミン			<0.00001		<0.00001	<0.00001	<0.00001	<0.00001	<0.00001	<0.00001	<0.00001	<0.00001	0.00001
43	2-メチルイソボルネオール			0.00001		<0.00001	<0.00001	<0.00001	0.00002	0.00001	0.00003	0.00002	0.00002	0.00001
44	非イオン界面活性剤			<0.002			<0.002			<0.002			<0.002	0.02
45	フェノール類			<0.0005			<0.0005			<0.0005			<0.0005	0.005
46	有機物(全有機炭素(TOC)の量)	0.3	<0.3	0.3	0.4	<0.3	0.3	<0.3	<0.3	<0.3	<0.3	<0.3	<0.3	3
47	pH値	7.5	7.5	7.4	7.5	7.3	7.4	7.4	7.4	7.4	7.4	7.4	7.4	5.8~8.6
48	味	異常なし	異常なし	異常なし	異常なし	異常なし	異常なし	異常なし	異常なし	異常なし	異常なし	異常なし	異常なし	異常なし
49	臭気	異常なし	異常なし	異常なし	異常なし	異常なし	異常なし	異常なし	異常なし	異常なし	異常なし	異常なし	異常なし	異常なし
50	色度	<0.5	<0.5	<0.5	<0.5	<0.5	<0.5	<0.5	<0.5	<0.5	<0.5	<0.5	<0.5	5度
51	濁度	<0.1	<0.1	<0.1	<0.1	<0.1	<0.1	<0.1	<0.1	<0.1	<0.1	<0.1	<0.1	2度
	残留塩素	0.4	0.3	0.4	0.4	0.4	0.4	0.4	0.4	0.4	0.3	0.3	0.3	

○しらさぎ台ブロック (法花谷系統)

しらさぎ台集会所 (給水栓水)	採水日	4/4	5/13	6/4	7/2	8/22	9/3	10/15	11/26	12/2	1/14	2/4	3/10	基準値 (mg/L)
	採水時刻	11:10	11:15	10:55	11:20	11:25	11:20	11:00	10:55	11:10	10:50	10:50	10:55	
	天候(前日・当日)	晴・晴	晴・晴	晴・晴	雨・曇	晴・晴	曇・晴	晴・曇	曇・晴	晴・晴	晴・曇	晴後曇・晴	晴・雨	
	気温(℃)	14.6	25.4	28.1	24.3	31.3	31.8	17.5	12.1	18.5	10.0	8.5	15.3	
	水温(℃)	15.7	21.1	23.7	25.6	29.1	28.1	25.5	18.9	18.5	14.2	13.5	14.4	
No.	水質基準項目													
1	一般細菌	0	1	0	0	0	0	0	0	0	0	0	0	100個/mL
2	大腸菌	不検出	不検出	不検出	不検出	不検出	不検出	不検出	不検出	不検出	不検出	不検出	不検出	不検出
3	カドミウム及びその化合物	<0.0003	<0.0003	<0.0003	<0.0003	<0.0003	<0.0003	<0.0003	<0.0003	<0.0003	<0.0003	<0.0003	<0.0003	0.003
4	水銀及びその化合物			<0.00005			<0.00005			<0.00005			<0.00005	0.0005
5	セレン及びその化合物	<0.001	<0.001	<0.001	<0.001	<0.001	<0.001	<0.001	<0.001	<0.001	<0.001	<0.001	<0.001	0.01
6	鉛及びその化合物	<0.001	<0.001	<0.001	<0.001	<0.001	<0.001	<0.001	<0.001	<0.001	<0.001	<0.001	<0.001	0.01
7	ヒ素及びその化合物	<0.001	<0.001	<0.001	<0.001	<0.001	<0.001	<0.001	<0.001	<0.001	<0.001	<0.001	<0.001	0.01
8	六価クロム化合物	<0.005	<0.005	<0.005	<0.005	<0.005	<0.005	<0.005	<0.005	<0.005	<0.005	<0.005	<0.005	0.05
9	亜硝酸態窒素	<0.004	<0.004	<0.004	<0.004	<0.004	<0.004	<0.004	<0.004	<0.004	<0.004	<0.004	<0.004	0.04
10	シアン化物イオン及び塩化シアン			<0.001			<0.001			<0.001			<0.001	0.01
11	硝酸態窒素及び亜硝酸態窒素	0.6	0.5	0.5	0.4	0.5	0.4	0.5	0.6	0.6	0.5	0.5	0.5	10
12	フッ素及びその化合物	<0.08	<0.08	<0.08	<0.08	<0.08	<0.08	<0.08	<0.08	<0.08	<0.08	<0.08	<0.08	0.8
13	ホウ素及びその化合物	<0.1	<0.1	<0.1	<0.1	<0.1	<0.1	<0.1	<0.1	<0.1	<0.1	<0.1	<0.1	1.0
14	四塩化炭素			<0.0002			<0.0002			<0.0002			<0.0002	0.002
15	1,4-ジオキサン			<0.005			<0.005			<0.005			<0.005	0.05
16	シス-1, 2-ジクロロエチレン及び トランス-1, 2-ジクロロエチレン			<0.004			<0.004			<0.004			<0.004	0.04
17	ジクロロメタン			<0.002			<0.002			<0.002			<0.002	0.02
18	テトラクロロエチレン			<0.001			<0.001			<0.001			<0.001	0.01
19	トリクロロエチレン			<0.001			<0.001			<0.001			<0.001	0.01
20	ベンゼン			<0.001			<0.001			<0.001			<0.001	0.01
21	塩素酸	<0.06	<0.06	<0.06	<0.06	<0.06	0.07	<0.06	<0.06	<0.06	<0.06	<0.06	<0.06	0.6
22	クロロ酢酸			<0.002			<0.002			<0.002			<0.002	0.02
23	クロロホルム			0.008			0.010			<0.006			<0.006	0.06
24	ジクロロ酢酸			<0.003			<0.003			<0.003			<0.003	0.03
25	ジブロモクロロメタン			<0.01			<0.01			<0.01			<0.01	0.1
26	臭素酸			<0.001			<0.001			<0.001			<0.001	0.01
27	総トリハロメタン			0.01			0.02			<0.01			<0.01	0.1
28	トリクロロ酢酸			0.003			0.006			<0.003			<0.003	0.03
29	ブロモジクロロメタン			0.004			0.004			<0.003			<0.003	0.03
30	ブロモホルム			<0.009			<0.009			<0.009			<0.009	0.09
31	ホルムアルデヒド			<0.008			<0.008			<0.008			<0.008	0.08
32	亜鉛及びその化合物	<0.1	<0.1	<0.1	<0.1	<0.1	<0.1	<0.1	<0.1	<0.1	<0.1	<0.1	<0.1	1.0
33	アルミニウム及びその化合物	0.05	0.06	0.04	0.03	0.03	0.03	0.03	0.02	0.02	0.02	0.02	0.02	0.2
34	鉄及びその化合物	<0.03	<0.03	<0.03	<0.03	<0.03	<0.03	<0.03	<0.03	<0.03	<0.03	<0.03	<0.03	0.3
35	銅及びその化合物	<0.1	<0.1	<0.1	<0.1	<0.1	<0.1	<0.1	<0.1	<0.1	<0.1	<0.1	<0.1	1.0
36	ナトリウム及びその化合物	5	5	4	4	4	4	4	5	5	4	4	5	200
37	マンガン及びその化合物	<0.001	<0.001	<0.001	<0.001	<0.001	<0.001	<0.001	<0.001	<0.001	<0.001	<0.001	<0.001	0.05
38	塩化物イオン	5	4	4	5	4	4	4	4	4	4	4	4	200
39	カルシウム、マグネシウム等(硬度)	44	42	38	36	35	38	34	43	43	38	36	40	300
40	蒸発残留物			69			67			72			66	500
41	陰イオン界面活性剤			<0.02			<0.02			<0.02			<0.02	0.2
42	ジェオスミン			<0.00001		<0.00001	<0.00001	<0.00001	<0.00001	<0.00001	<0.00001	<0.00001	<0.00001	0.00001
43	2-メチルイソボルネオール			0.00001		<0.00001	<0.00001	<0.00001	0.00002	0.00002	0.00003	0.00002	0.00002	0.00001
44	非イオン界面活性剤			<0.002			<0.002			<0.002			<0.002	0.02
45	フェノール類			<0.0005			<0.0005			<0.0005			<0.0005	0.005
46	有機物(全有機炭素(TOC)の量)	0.3	<0.3	0.3	<0.3	<0.3	<0.3	<0.3	<0.3	<0.3	<0.3	<0.3	<0.3	3
47	pH値	7.6	7.6	7.6	7.4	7.5	7.6	7.6	7.5	7.6	7.5	7.5	7.5	5.8~8.6
48	味	異常なし	異常なし	異常なし	異常なし	異常なし	異常なし	異常なし	異常なし	異常なし	異常なし	異常なし	異常なし	異常なし
49	臭気	異常なし	異常なし	異常なし	異常なし	異常なし	異常なし	異常なし	異常なし	異常なし	異常なし	異常なし	異常なし	異常なし
50	色度	<0.5	<0.5	<0.5	<0.5	<0.5	<0.5	<0.5	<0.5	<0.5	<0.5	<0.5	<0.5	5度
51	濁度	<0.1	<0.1	<0.1	<0.1	<0.1	<0.1	<0.1	<0.1	<0.1	<0.1	<0.1	<0.1	2度
	残留塩素	0.4	0.3	0.3	0.4	0.5	0.4	0.4	0.3	0.3	0.3	0.3	0.3	

○一宮低区ブロック（法花谷系統）

上八万小学校 (給水栓水)	採水日	4/4	5/13	6/4	7/2	8/22	9/3	10/15	11/26	12/2	1/14	2/4	3/10	基準値 (mg/L)
	採水時刻	9:30	10:05	9:30	10:00	10:20	10:00	10:00	9:55	10:05	9:45	9:50	9:40	
	天候(前日・当日)	晴・晴	晴・晴	晴・晴	雨・雨	晴・晴	曇・晴	晴・曇	曇・晴	晴・曇	晴・曇	晴・曇	晴・雨	
	気温(℃)	14.6	24.3	27.2	24.4	30.7	29.5	19.6	12.2	16.7	8.2	8.0	15.9	
	水温(℃)	13.7	20.1	21.7	23.2	29.1	24.7	22.1	16.1	15.7	12.0	11.0	12.5	
No.	水質基準項目													
1	一般細菌	0	0	0	0	0	0	0	0	0	0	0	0	100個/mL
2	大腸菌	不検出	不検出	不検出	不検出	不検出	不検出	不検出	不検出	不検出	不検出	不検出	不検出	不検出
3	カドミウム及びその化合物	<0.0003	<0.0003	<0.0003	<0.0003	<0.0003	<0.0003	<0.0003	<0.0003	<0.0003	<0.0003	<0.0003	<0.0003	0.003
4	水銀及びその化合物			<0.00005			<0.00005			<0.00005			<0.00005	0.0005
5	セレン及びその化合物	<0.001	<0.001	<0.001	<0.001	<0.001	<0.001	<0.001	<0.001	<0.001	<0.001	<0.001	<0.001	0.01
6	鉛及びその化合物	<0.001	<0.001	<0.001	<0.001	<0.001	<0.001	<0.001	<0.001	<0.001	<0.001	<0.001	<0.001	0.01
7	ヒ素及びその化合物	<0.001	<0.001	<0.001	<0.001	<0.001	<0.001	<0.001	<0.001	<0.001	<0.001	<0.001	<0.001	0.01
8	六価クロム化合物	<0.005	<0.005	<0.005	<0.005	<0.005	<0.005	<0.005	<0.005	<0.005	<0.005	<0.005	<0.005	0.05
9	亜硝酸態窒素	<0.004	<0.004	<0.004	<0.004	<0.004	<0.004	<0.004	<0.004	<0.004	<0.004	<0.004	<0.004	0.04
10	シアン化物イオン及び塩化シアン			<0.001			<0.001			<0.001			<0.001	0.01
11	硝酸態窒素及び亜硝酸態窒素	0.6	0.4	0.5	0.4	0.5	0.5	0.5	0.6	0.6	0.5	0.5	0.5	10
12	フッ素及びその化合物	<0.08	<0.08	<0.08	<0.08	<0.08	<0.08	<0.08	<0.08	<0.08	<0.08	<0.08	<0.08	0.8
13	ホウ素及びその化合物	<0.1	<0.1	<0.1	<0.1	<0.1	<0.1	<0.1	<0.1	<0.1	<0.1	<0.1	<0.1	1.0
14	四塩化炭素			<0.0002			<0.0002			<0.0002			<0.0002	0.002
15	1,4-ジオキサン			<0.005			<0.005			<0.005			<0.005	0.05
16	シス-1, 2-ジクロロエチレン及び トランス-1, 2-ジクロロエチレン			<0.004			<0.004			<0.004			<0.004	0.04
17	ジクロロメタン			<0.002			<0.002			<0.002			<0.002	0.02
18	テトラクロロエチレン			<0.001			<0.001			<0.001			<0.001	0.01
19	トリクロロエチレン			<0.001			<0.001			<0.001			<0.001	0.01
20	ベンゼン			<0.001			<0.001			<0.001			<0.001	0.01
21	塩素酸	<0.06	<0.06	<0.06	<0.06	<0.06	0.07	<0.06	<0.06	<0.06	<0.06	<0.06	<0.06	0.6
22	クロロ酢酸			<0.002			<0.002			<0.002			<0.002	0.02
23	クロロホルム			0.007			0.009			<0.006			<0.006	0.06
24	ジクロロ酢酸			<0.003			0.004			<0.003			<0.003	0.03
25	ジブロモクロロメタン			<0.01			<0.01			<0.01			<0.01	0.1
26	臭素酸			<0.001			<0.001			<0.001			<0.001	0.01
27	総トリハロメタン			0.01			0.01			<0.01			<0.01	0.1
28	トリクロロ酢酸			0.004			0.007			<0.003			<0.003	0.03
29	ブロモジクロロメタン			0.003			0.004			<0.003			<0.003	0.03
30	ブロモホルム			<0.009			<0.009			<0.009			<0.009	0.09
31	ホルムアルデヒド			<0.008			<0.008			<0.008			<0.008	0.08
32	亜鉛及びその化合物	<0.1	<0.1	<0.1	<0.1	<0.1	<0.1	<0.1	<0.1	<0.1	<0.1	<0.1	<0.1	1.0
33	アルミニウム及びその化合物	0.04	0.07	0.04	0.02	0.03	0.03	0.03	0.02	0.02	0.02	0.02	0.02	0.2
34	鉄及びその化合物	<0.03	<0.03	<0.03	<0.03	<0.03	<0.03	<0.03	<0.03	<0.03	<0.03	<0.03	<0.03	0.3
35	銅及びその化合物	<0.1	<0.1	<0.1	<0.1	<0.1	<0.1	<0.1	<0.1	<0.1	<0.1	<0.1	<0.1	1.0
36	ナトリウム及びその化合物	5	5	4	5	4	4	4	5	5	4	4	5	200
37	マンガン及びその化合物	<0.001	<0.001	<0.001	<0.001	<0.001	<0.001	<0.001	<0.001	<0.001	<0.001	<0.001	<0.001	0.05
38	塩化物イオン	5	4	4	5	4	4	4	4	4	4	4	4	200
39	カルシウム、マグネシウム等(硬度)	43	41	37	35	34	37	34	43	42	37	36	40	300
40	蒸発残留物			71			69			70			64	500
41	陰イオン界面活性剤			<0.02			<0.02			<0.02			<0.02	0.2
42	ジェオスミン			<0.00001		<0.00001	<0.00001	<0.00001	<0.00001	<0.00001	<0.00001	<0.00001	<0.00001	0.00001
43	2-メチルイソボルネオール			0.00001		<0.00001	<0.00001	<0.00001	0.00002	0.00001	0.00003	0.00002	0.00002	0.00001
44	非イオン界面活性剤			<0.002			<0.002			<0.002			<0.002	0.02
45	フェノール類			<0.0005			<0.0005			<0.0005			<0.0005	0.005
46	有機物(全有機炭素(TOC)の量)	0.3	<0.3	0.3	<0.3	<0.3	0.3	<0.3	<0.3	<0.3	<0.3	<0.3	<0.3	3
47	pH値	7.6	7.6	7.6	7.4	7.4	7.6	7.6	7.5	7.5	7.5	7.5	7.6	5.8~8.6
48	味	異常なし	異常なし	異常なし	異常なし	異常なし	異常なし	異常なし	異常なし	異常なし	異常なし	異常なし	異常なし	異常なし
49	臭気	異常なし	異常なし	異常なし	異常なし	異常なし	異常なし	異常なし	異常なし	異常なし	異常なし	異常なし	異常なし	異常なし
50	色度	<0.5	<0.5	<0.5	<0.5	<0.5	<0.5	<0.5	<0.5	<0.5	<0.5	<0.5	<0.5	5度
51	濁度	<0.1	<0.1	<0.1	<0.1	<0.1	<0.1	<0.1	<0.1	<0.1	<0.1	<0.1	<0.1	2度
	残留塩素	0.4	0.4	0.4	0.4	0.5	0.6	0.4	0.4	0.4	0.3	0.3	0.3	

○一宮高区ブロック（法花谷系統）

入田小学校 (給水栓水)	採水日	4/4	5/13	6/4	7/2	8/22	9/3	10/15	11/26	12/2	1/14	2/4	3/10	基準値 (mg/L)
	採水時刻	10:10	10:30	11:40	10:10	10:00	10:20	9:40	11:15	11:35	11:15	11:15	11:15	
	天候(前日・当日)	晴・晴	晴・晴	晴・晴	雨・曇	晴・晴	曇・晴	晴・曇	曇・晴	晴・雨	晴・曇	晴後曇・晴	晴・雨	
	気温(℃)	14.6	25.2	29.0	25.1	30.7	28.0	19.6	15.6	19.6	10.8	10.7	18.0	
	水温(℃)	15.0	21.1	22.7	25.3	27.7	27.0	23.9	17.8	16.3	12.1	11.6	12.7	
No.	水質基準項目													
1	一般細菌	0	0	0	0	0	0	0	0	0	0	0	0	100個/mL
2	大腸菌	不検出	不検出	不検出	不検出	不検出	不検出	不検出	不検出	不検出	不検出	不検出	不検出	不検出
3	カドミウム及びその化合物	<0.0003	<0.0003	<0.0003	<0.0003	<0.0003	<0.0003	<0.0003	<0.0003	<0.0003	<0.0003	<0.0003	<0.0003	0.003
4	水銀及びその化合物			<0.00005			<0.00005			<0.00005			<0.00005	0.0005
5	セレン及びその化合物	<0.001	<0.001	<0.001	<0.001	<0.001	<0.001	<0.001	<0.001	<0.001	<0.001	<0.001	<0.001	0.01
6	鉛及びその化合物	<0.001	<0.001	<0.001	<0.001	<0.001	<0.001	<0.001	<0.001	<0.001	<0.001	<0.001	<0.001	0.01
7	ヒ素及びその化合物	<0.001	<0.001	<0.001	<0.001	<0.001	<0.001	<0.001	<0.001	<0.001	<0.001	<0.001	<0.001	0.01
8	六価クロム化合物	<0.005	<0.005	<0.005	<0.005	<0.005	<0.005	<0.005	<0.005	<0.005	<0.005	<0.005	<0.005	0.05
9	亜硝酸態窒素	<0.004	<0.004	<0.004	<0.004	<0.004	<0.004	<0.004	<0.004	<0.004	<0.004	<0.004	<0.004	0.04
10	シアン化物イオン及び塩化シアン			<0.001			<0.001			<0.001			<0.001	0.01
11	硝酸態窒素及び亜硝酸態窒素	0.6	0.5	0.5	0.4	0.5	0.5	0.5	0.6	0.6	0.5	0.5	0.5	10
12	フッ素及びその化合物	<0.08	<0.08	0.08	<0.08	<0.08	<0.08	<0.08	<0.08	<0.08	<0.08	<0.08	<0.08	0.8
13	ホウ素及びその化合物	<0.1	<0.1	<0.1	<0.1	<0.1	<0.1	<0.1	<0.1	<0.1	<0.1	<0.1	<0.1	1.0
14	四塩化炭素			<0.0002			<0.0002			<0.0002			<0.0002	0.002
15	1,4-ジオキサン			<0.005			<0.005			<0.005			<0.005	0.05
16	シス-1, 2-ジクロロエチレン及び トランス-1, 2-ジクロロエチレン			<0.004			<0.004			<0.004			<0.004	0.04
17	ジクロロメタン			<0.002			<0.002			<0.002			<0.002	0.02
18	テトラクロロエチレン			<0.001			<0.001			<0.001			<0.001	0.01
19	トリクロロエチレン			<0.001			<0.001			<0.001			<0.001	0.01
20	ベンゼン			<0.001			<0.001			<0.001			<0.001	0.01
21	塩素酸	<0.06	<0.06	<0.06	<0.06	<0.06	0.06	<0.06	<0.06	<0.06	<0.06	<0.06	<0.06	0.6
22	クロロ酢酸			<0.002			<0.002			<0.002			<0.002	0.02
23	クロロホルム			0.007			0.009			<0.006			<0.006	0.06
24	ジクロロ酢酸			<0.003			0.003			<0.003			<0.003	0.03
25	ジブロモクロロメタン			<0.01			<0.01			<0.01			<0.01	0.1
26	臭素酸			<0.001			<0.001			<0.001			<0.001	0.01
27	総トリハロメタン			0.01			0.01			<0.01			<0.01	0.1
28	トリクロロ酢酸			0.003			0.006			<0.003			<0.003	0.03
29	ブロモジクロロメタン			0.003			0.004			<0.003			<0.003	0.03
30	ブロモホルム			<0.009			<0.009			<0.009			<0.009	0.09
31	ホルムアルデヒド			<0.008			<0.008			<0.008			<0.008	0.08
32	亜鉛及びその化合物	<0.1	<0.1	<0.1	<0.1	<0.1	<0.1	<0.1	<0.1	<0.1	<0.1	<0.1	<0.1	1.0
33	アルミニウム及びその化合物	0.04	0.06	0.04	0.03	0.02	0.03	0.03	0.02	0.02	0.02	0.02	0.02	0.2
34	鉄及びその化合物	<0.03	<0.03	<0.03	<0.03	<0.03	<0.03	<0.03	<0.03	<0.03	<0.03	<0.03	<0.03	0.3
35	銅及びその化合物	<0.1	<0.1	<0.1	<0.1	<0.1	<0.1	<0.1	<0.1	<0.1	<0.1	<0.1	<0.1	1.0
36	ナトリウム及びその化合物	5	5	5	4	4	4	4	5	5	4	4	5	200
37	マンガン及びその化合物	<0.001	<0.001	<0.001	<0.001	<0.001	<0.001	<0.001	<0.001	<0.001	<0.001	<0.001	<0.001	0.05
38	塩化物イオン	5	4	4	5	4	4	4	4	4	4	4	4	200
39	カルシウム、マグネシウム等(硬度)	43	41	37	35	33	37	34	42	42	37	36	40	300
40	蒸発残留物			69			64			70			66	500
41	陰イオン界面活性剤			<0.02			<0.02			<0.02			<0.02	0.2
42	ジェオスミン			<0.00001		<0.00001	<0.00001	<0.00001	<0.00001	<0.00001	<0.00001	<0.00001	<0.00001	0.00001
43	2-メチルイソボルネオール			0.00001		<0.00001	<0.00001	<0.00001	0.00002	0.00001	0.00002	0.00002	0.00002	0.00001
44	非イオン界面活性剤			<0.002			<0.002			<0.002			<0.002	0.02
45	フェノール類			<0.0005			<0.0005			<0.0005			<0.0005	0.005
46	有機物(全有機炭素(TOC)の量)	0.4	<0.3	0.3	<0.3	<0.3	<0.3	<0.3	<0.3	<0.3	<0.3	<0.3	<0.3	3
47	pH値	7.6	7.6	7.6	7.4	7.4	7.5	7.5	7.5	7.5	7.5	7.5	7.6	5.8~8.6
48	味	異常なし	異常なし	異常なし	異常なし	異常なし	異常なし	異常なし	異常なし	異常なし	異常なし	異常なし	異常なし	異常なし
49	臭気	異常なし	異常なし	異常なし	異常なし	異常なし	異常なし	異常なし	異常なし	異常なし	異常なし	異常なし	異常なし	異常なし
50	色度	<0.5	<0.5	<0.5	<0.5	<0.5	<0.5	<0.5	<0.5	<0.5	<0.5	<0.5	<0.5	5度
51	濁度	<0.1	<0.1	<0.1	<0.1	<0.1	<0.1	<0.1	<0.1	<0.1	<0.1	<0.1	<0.1	2度
	残留塩素	0.4	0.4	0.3	0.3	0.5	0.4	0.4	0.3	0.4	0.3	0.3	0.3	

○国府ブロック（国府系統）

不動小学校 (給水栓水)	採水日	4/4	5/13	6/4	7/2	8/22	9/3	10/15	11/26	12/2	1/14	2/4	3/10	基準値 (mg/L)
	採水時刻	9:25	9:40	9:20	9:45	9:30	9:30	9:25	9:25	9:50	9:30	9:25	9:30	
	天候(前日・当日)	晴・晴	晴・晴	晴・晴	雨・雨	晴・晴	曇・晴	晴・曇	曇・晴	晴・晴	晴・曇	晴後曇・晴	晴・雨	
	気温(℃)	14.6	22.6	27.2	24.5	31.4	29.3	19.6	13.7	15.1	6.4	5.2	15.9	
	水温(℃)	12.3	21.1	23.3	24.9	28.7	27.0	22.3	16.8	13.6	10.6	9.6	12.8	
No.	水質基準項目													
1	一般細菌	0	0	0	0	0	0	0	0	0	0	0	0	100個/mL
2	大腸菌	不検出	不検出	不検出	不検出	不検出	不検出	不検出	不検出	不検出	不検出	不検出	不検出	不検出
3	カドミウム及びその化合物	<0.0003	<0.0003	<0.0003	<0.0003	<0.0003	<0.0003	<0.0003	<0.0003	<0.0003	<0.0003	<0.0003	<0.0003	0.003
4	水銀及びその化合物			<0.00005			<0.00005			<0.00005			<0.00005	0.0005
5	セレン及びその化合物	<0.001	<0.001	<0.001	<0.001	<0.001	<0.001	<0.001	<0.001	<0.001	<0.001	<0.001	<0.001	0.01
6	鉛及びその化合物	<0.001	<0.001	<0.001	<0.001	<0.001	<0.001	<0.001	<0.001	<0.001	<0.001	<0.001	<0.001	0.01
7	ヒ素及びその化合物	<0.001	<0.001	<0.001	<0.001	<0.001	<0.001	<0.001	<0.001	<0.001	<0.001	<0.001	<0.001	0.01
8	六価クロム化合物	<0.005	<0.005	<0.005	<0.005	<0.005	<0.005	<0.005	<0.005	<0.005	<0.005	<0.005	<0.005	0.05
9	亜硝酸態窒素	<0.004	<0.004	<0.004	<0.004	<0.004	<0.004	<0.004	<0.004	<0.004	<0.004	<0.004	<0.004	0.04
10	シアン化物イオン及び塩化シアン			<0.001			<0.001			<0.001			<0.001	0.01
11	硝酸態窒素及び亜硝酸態窒素	0.6	0.5	0.5	0.4	0.5	0.5	0.5	0.6	0.6	0.5	0.5	0.5	10
12	フッ素及びその化合物	<0.08	<0.08	<0.08	<0.08	<0.08	<0.08	<0.08	<0.08	<0.08	<0.08	<0.08	<0.08	0.8
13	ホウ素及びその化合物	<0.1	<0.1	<0.1	<0.1	<0.1	<0.1	<0.1	<0.1	<0.1	<0.1	<0.1	<0.1	1.0
14	四塩化炭素			<0.0002			<0.0002			<0.0002			<0.0002	0.002
15	1,4-ジオキサン			<0.005			<0.005			<0.005			<0.005	0.05
16	シス-1, 2-ジクロロエチレン及び トランス-1, 2-ジクロロエチレン			<0.004			<0.004			<0.004			<0.004	0.04
17	ジクロロメタン			<0.002			<0.002			<0.002			<0.002	0.02
18	テトラクロロエチレン			<0.001			<0.001			<0.001			<0.001	0.01
19	トリクロロエチレン			<0.001			<0.001			<0.001			<0.001	0.01
20	ベンゼン			<0.001			<0.001			<0.001			<0.001	0.01
21	塩素酸	<0.06	<0.06	<0.06	<0.06	0.06	0.06	<0.06	<0.06	<0.06	<0.06	<0.06	<0.06	0.6
22	クロロ酢酸			<0.002			<0.002			<0.002			<0.002	0.02
23	クロロホルム			0.008			0.008			<0.006			<0.006	0.06
24	ジクロロ酢酸			<0.003			<0.003			<0.003			<0.003	0.03
25	ジブロモクロロメタン			<0.01			<0.01			<0.01			<0.01	0.1
26	臭素酸			<0.001			<0.001			<0.001			<0.001	0.01
27	総トリハロメタン			0.01			0.01			<0.01			<0.01	0.1
28	トリクロロ酢酸			0.003			0.006			<0.003			<0.003	0.03
29	ブロモジクロロメタン			0.003			0.004			<0.003			<0.003	0.03
30	ブロモホルム			<0.009			<0.009			<0.009			<0.009	0.09
31	ホルムアルデヒド			<0.008			<0.008			<0.008			<0.008	0.08
32	亜鉛及びその化合物	<0.1	<0.1	<0.1	<0.1	<0.1	<0.1	<0.1	<0.1	<0.1	<0.1	<0.1	<0.1	1.0
33	アルミニウム及びその化合物	0.04	0.06	0.05	0.02	0.03	0.03	0.03	0.02	0.02	0.02	0.02	0.02	0.2
34	鉄及びその化合物	<0.03	<0.03	<0.03	<0.03	<0.03	<0.03	<0.03	<0.03	<0.03	<0.03	<0.03	<0.03	0.3
35	銅及びその化合物	<0.1	<0.1	<0.1	<0.1	<0.1	<0.1	<0.1	<0.1	<0.1	<0.1	<0.1	<0.1	1.0
36	ナトリウム及びその化合物	5	5	4	4	4	4	4	5	5	4	4	5	200
37	マンガン及びその化合物	<0.001	<0.001	<0.001	<0.001	<0.001	<0.001	<0.001	<0.001	<0.001	<0.001	<0.001	<0.001	0.05
38	塩化物イオン	5	4	4	5	4	4	4	4	4	4	3	4	200
39	カルシウム、マグネシウム等(硬度)	43	42	38	36	35	38	35	43	42	37	36	40	300
40	蒸発残留物			69			66			70			67	500
41	陰イオン界面活性剤			<0.02			<0.02			<0.02			<0.02	0.2
42	ジェオスミン			<0.00001		<0.00001	<0.00001	<0.00001	<0.00001	<0.00001	<0.00001	<0.00001	<0.00001	0.00001
43	2-メチルイソボルネオール			0.00001		<0.00001	<0.00001	<0.00001	0.00002	0.00002	0.00003	0.00002	0.00002	0.00001
44	非イオン界面活性剤			<0.002			<0.002			<0.002			<0.002	0.02
45	フェノール類			<0.0005			<0.0005			<0.0005			<0.0005	0.005
46	有機物(全有機炭素(TOC)の量)	0.3	0.3	0.3	<0.3	<0.3	<0.3	<0.3	<0.3	<0.3	<0.3	<0.3	<0.3	3
47	pH値	7.6	7.6	7.6	7.3	7.3	7.5	7.5	7.4	7.5	7.4	7.4	7.5	5.8~8.6
48	味	異常なし	異常なし	異常なし	異常なし	異常なし	異常なし	異常なし	異常なし	異常なし	異常なし	異常なし	異常なし	異常なし
49	臭気	異常なし	異常なし	異常なし	異常なし	異常なし	異常なし	異常なし	異常なし	異常なし	異常なし	異常なし	異常なし	異常なし
50	色度	<0.5	<0.5	<0.5	<0.5	<0.5	<0.5	<0.5	<0.5	<0.5	<0.5	<0.5	<0.5	5度
51	濁度	<0.1	<0.1	<0.1	<0.1	<0.1	<0.1	<0.1	<0.1	<0.1	<0.1	<0.1	<0.1	2度
	残留塩素	0.4	0.4	0.4	0.4	0.5	0.5	0.4	0.4	0.4	0.4	0.3	0.3	

○応神ブロック（応神系統）

No.	水質基準項目	採水日	4/16	5/21	6/4	7/18	8/22	9/3	10/15	11/26	12/2	1/14	2/4	3/10	基準値 (mg/L)
		採水時刻	9:30	9:55	9:40	9:55	11:20	9:35	9:55	9:45	10:20	9:55	9:45	9:55	
		天候(前日・当日)	晴・晴	雨・晴	晴・晴	晴・曇	晴・晴	曇・晴	晴・曇	曇・晴	晴・晴	晴・曇	晴後曇・晴	晴・雨	
		気温(℃)	15.9	21.2	26.2	29.1	33.5	30.0	19.8	14.2	19.4	7.3	8.8	15.5	
		水温(℃)	15.8	21.3	22.2	24.1	26.2	25.1	22.2	16.9	16.0	12.3	11.8	13.3	
1	一般細菌	0	0	0	0	0	0	0	0	0	0	0	0	100個/mL	
2	大腸菌	不検出	不検出	不検出	不検出	不検出	不検出	不検出	不検出	不検出	不検出	不検出	不検出	不検出	
3	カドミウム及びその化合物	<0.0003	<0.0003	<0.0003	<0.0003	<0.0003	<0.0003	<0.0003	<0.0003	<0.0003	<0.0003	<0.0003	<0.0003	0.003	
4	水銀及びその化合物			<0.00005			<0.00005			<0.00005			<0.00005	0.0005	
5	セレン及びその化合物	<0.001	<0.001	<0.001	<0.001	<0.001	<0.001	<0.001	<0.001	<0.001	<0.001	<0.001	<0.001	0.01	
6	鉛及びその化合物	<0.001	<0.001	<0.001	<0.001	<0.001	<0.001	<0.001	<0.001	<0.001	<0.001	<0.001	<0.001	0.01	
7	ヒ素及びその化合物	<0.001	<0.001	<0.001	<0.001	<0.001	<0.001	<0.001	<0.001	<0.001	<0.001	<0.001	<0.001	0.01	
8	六価クロム化合物	<0.005	<0.005	<0.005	<0.005	<0.005	<0.005	<0.005	<0.005	<0.005	<0.005	<0.005	<0.005	0.05	
9	亜硝酸態窒素	<0.004	<0.004	<0.004	<0.004	<0.004	<0.004	<0.004	<0.004	<0.004	<0.004	<0.004	<0.004	0.04	
10	シアン化物イオン及び塩化シアン			<0.001			<0.001			<0.001			<0.001	0.01	
11	硝酸態窒素及び亜硝酸態窒素	0.5	0.4	0.5	0.4	0.5	0.5	0.6	0.6	0.6	0.6	0.6	0.4	10	
12	フッ素及びその化合物	<0.08	<0.08	<0.08	<0.08	<0.08	<0.08	<0.08	<0.08	<0.08	<0.08	<0.08	<0.08	0.8	
13	ホウ素及びその化合物	<0.1	<0.1	<0.1	<0.1	<0.1	<0.1	<0.1	<0.1	<0.1	<0.1	<0.1	<0.1	1.0	
14	四塩化炭素			<0.0002			<0.0002			<0.0002			<0.0002	0.002	
15	1,4-ジオキサン			<0.005			<0.005			<0.005			<0.005	0.05	
16	シス-1, 2-ジクロロエチレン及び トランス-1, 2-ジクロロエチレン			<0.004			<0.004			<0.004			<0.004	0.04	
17	ジクロロメタン			<0.002			<0.002			<0.002			<0.002	0.02	
18	テトラクロロエチレン			<0.001			<0.001			<0.001			<0.001	0.01	
19	トリクロロエチレン			<0.001			<0.001			<0.001			<0.001	0.01	
20	ベンゼン			<0.001			<0.001			<0.001			<0.001	0.01	
21	塩素酸	<0.06	<0.06	<0.06	<0.06	0.07	0.06	<0.06	<0.06	<0.06	<0.06	<0.06	<0.06	0.6	
22	クロロ酢酸			<0.002			<0.002			<0.002			<0.002	0.02	
23	クロロホルム			<0.006			0.010			<0.006			<0.006	0.06	
24	ジクロロ酢酸			<0.003			0.004			<0.003			<0.003	0.03	
25	ジブロモクロロメタン			<0.01			<0.01			<0.01			<0.01	0.1	
26	臭素酸			<0.001			<0.001			<0.001			<0.001	0.01	
27	総トリハロメタン			<0.01			0.01			<0.01			<0.01	0.1	
28	トリクロロ酢酸			<0.003			0.006			<0.003			<0.003	0.03	
29	ブロモジクロロメタン			<0.003			0.004			<0.003			<0.003	0.03	
30	ブロモホルム			<0.009			<0.009			<0.009			<0.009	0.09	
31	ホルムアルデヒド			<0.008			<0.008			<0.008			<0.008	0.08	
32	亜鉛及びその化合物	<0.1	<0.1	<0.1	<0.1	<0.1	<0.1	<0.1	<0.1	<0.1	<0.1	<0.1	<0.1	1.0	
33	アルミニウム及びその化合物	0.03	0.06	0.04	0.05	0.03	0.04	0.04	0.02	0.02	0.02	0.02	0.03	0.2	
34	鉄及びその化合物	<0.03	<0.03	<0.03	<0.03	<0.03	<0.03	<0.03	<0.03	<0.03	<0.03	<0.03	<0.03	0.3	
35	銅及びその化合物	<0.1	<0.1	<0.1	<0.1	<0.1	<0.1	<0.1	<0.1	<0.1	<0.1	<0.1	<0.1	1.0	
36	ナトリウム及びその化合物	5	5	5	4	4	5	4	5	5	4	4	4	200	
37	マンガン及びその化合物	<0.001	<0.001	<0.001	<0.001	<0.001	<0.001	<0.001	<0.001	<0.001	<0.001	<0.001	<0.001	0.05	
38	塩化物イオン	5	4	4	3	4	4	4	4	4	4	3	4	200	
39	カルシウム、マグネシウム等(硬度)	42	41	38	32	35	38	36	43	43	37	37	38	300	
40	蒸発残留物			72			65			64			63	500	
41	陰イオン界面活性剤			<0.02			<0.02			<0.02			<0.02	0.2	
42	ジェオスミン			<0.00001		<0.00001	<0.00001	<0.00001	<0.00001	<0.00001	<0.00001	<0.00001	<0.00001	0.00001	
43	2-メチルイソボルネオール			0.00001		<0.00001	<0.00001	<0.00001	0.00001	0.00001	0.00003	0.00002	0.00003	0.00001	
44	非イオン界面活性剤			<0.002			<0.002			<0.002			<0.002	0.02	
45	フェノール類			<0.0005			<0.0005			<0.0005			<0.0005	0.005	
46	有機物(全有機炭素(TOC)の量)	0.3	<0.3	0.3	0.4	<0.3	0.3	<0.3	<0.3	<0.3	<0.3	<0.3	<0.3	3	
47	pH値	7.5	7.5	7.5	7.5	7.3	7.4	7.4	7.4	7.4	7.4	7.4	7.4	5.8~8.6	
48	味	異常なし	異常なし	異常なし	異常なし	異常なし	異常なし	異常なし	異常なし	異常なし	異常なし	異常なし	異常なし	異常なし	
49	臭気	異常なし	異常なし	異常なし	異常なし	異常なし	異常なし	異常なし	異常なし	異常なし	異常なし	異常なし	異常なし	異常なし	
50	色度	<0.5	<0.5	<0.5	<0.5	<0.5	<0.5	<0.5	<0.5	<0.5	<0.5	<0.5	<0.5	5度	
51	濁度	<0.1	<0.1	<0.1	<0.1	<0.1	<0.1	<0.1	<0.1	<0.1	<0.1	<0.1	<0.1	2度	
	残留塩素	0.4	0.4	0.5	0.5	0.5	0.5	0.5	0.4	0.4	0.4	0.3	0.3		

○佐古ブロック（佐古・第3水源系統）

佐古小学校 (給水栓水)	採水日	4/18	5/9	6/4	7/4	8/22	9/3	10/15	11/26	12/2	1/14	2/4	3/10	基準値 (mg/L)
	採水時刻	9:50	10:25	11:05	10:20	9:50	10:55	11:10	11:05	11:40	11:10	11:05	11:20	
	天候(前日・当日)	曇・晴	晴・曇	晴・晴	曇・曇	晴・曇	曇・晴	晴・曇	曇・晴	晴・曇	晴・曇	晴後曇・晴	晴・雨	
	気温(℃)	19.5	19.1	27.0	26.7	29.2	29.8	19.6	15.2	17.9	7.1	8.3	15.3	
	水温(℃)	16.4	18.2	21.2	23.3	27.2	24.6	21.8	17.2	16.2	12.6	12.6	11.6	
No.	水質基準項目													
1	一般細菌	0	0	0	0	0	0	0	0	0	0	0	0	100個/mL
2	大腸菌	不検出	不検出	不検出	不検出	不検出	不検出	不検出	不検出	不検出	不検出	不検出	不検出	不検出
3	カドミウム及びその化合物	<0.0003	<0.0003	<0.0003	<0.0003	<0.0003	<0.0003	<0.0003	<0.0003	<0.0003	<0.0003	<0.0003	<0.0003	0.003
4	水銀及びその化合物			<0.00005			<0.00005			<0.00005			<0.00005	0.0005
5	セレン及びその化合物	<0.001	<0.001	<0.001	<0.001	<0.001	<0.001	<0.001	<0.001	<0.001	<0.001	<0.001	<0.001	0.01
6	鉛及びその化合物	<0.001	<0.001	<0.001	<0.001	<0.001	<0.001	<0.001	<0.001	<0.001	<0.001	<0.001	<0.001	0.01
7	ヒ素及びその化合物	<0.001	<0.001	<0.001	<0.001	<0.001	<0.001	<0.001	<0.001	<0.001	<0.001	<0.001	<0.001	0.01
8	六価クロム化合物	<0.005	<0.005	<0.005	<0.005	<0.005	<0.005	<0.005	<0.005	<0.005	<0.005	<0.005	<0.005	0.05
9	亜硝酸態窒素	<0.004	<0.004	<0.004	<0.004	<0.004	<0.004	<0.004	<0.004	<0.004	<0.004	<0.004	<0.004	0.04
10	シアン化物イオン及び塩化シアン			<0.001			<0.001			<0.001			<0.001	0.01
11	硝酸態窒素及び亜硝酸態窒素	0.6	0.6	0.6	0.6	0.6	0.7	0.6	0.6	0.6	0.6	0.6	0.6	10
12	フッ素及びその化合物	<0.08	<0.08	<0.08	<0.08	<0.08	<0.08	<0.08	<0.08	<0.08	<0.08	<0.08	<0.08	0.8
13	ホウ素及びその化合物	<0.1	<0.1	<0.1	<0.1	<0.1	<0.1	<0.1	<0.1	<0.1	<0.1	<0.1	<0.1	1.0
14	四塩化炭素			<0.0002			<0.0002			<0.0002			<0.0002	0.002
15	1,4-ジオキサン			<0.005			<0.005			<0.005			<0.005	0.05
16	シス-1, 2-ジクロロエチレン及び トランス-1, 2-ジクロロエチレン			<0.004			<0.004			<0.004			<0.004	0.04
17	ジクロロメタン			<0.002			<0.002			<0.002			<0.002	0.02
18	テトラクロロエチレン			<0.001			<0.001			<0.001			<0.001	0.01
19	トリクロロエチレン			<0.001			<0.001			<0.001			<0.001	0.01
20	ベンゼン			<0.001			<0.001			<0.001			<0.001	0.01
21	塩素酸	<0.06	<0.06	<0.06	<0.06	<0.06	<0.06	<0.06	<0.06	<0.06	<0.06	<0.06	<0.06	0.6
22	クロロ酢酸			<0.002			<0.002			<0.002			<0.002	0.02
23	クロロホルム			<0.006			<0.006			<0.006			<0.006	0.06
24	ジクロロ酢酸			<0.003			<0.003			<0.003			<0.003	0.03
25	ジブロモクロロメタン			<0.01			<0.01			<0.01			<0.01	0.1
26	臭素酸			<0.001			<0.001			<0.001			<0.001	0.01
27	総トリハロメタン			<0.01			<0.01			<0.01			<0.01	0.1
28	トリクロロ酢酸			<0.003			<0.003			<0.003			<0.003	0.03
29	ブロモジクロロメタン			<0.003			<0.003			<0.003			<0.003	0.03
30	ブロモホルム			<0.009			<0.009			<0.009			<0.009	0.09
31	ホルムアルデヒド			<0.008			<0.008			<0.008			<0.008	0.08
32	亜鉛及びその化合物	<0.1	<0.1	<0.1	<0.1	<0.1	<0.1	<0.1	<0.1	<0.1	<0.1	<0.1	<0.1	1.0
33	アルミニウム及びその化合物	<0.01	<0.01	<0.01	<0.01	<0.01	<0.01	<0.01	<0.01	<0.01	<0.01	<0.01	<0.01	0.2
34	鉄及びその化合物	<0.03	<0.03	<0.03	<0.03	<0.03	<0.03	<0.03	<0.03	<0.03	<0.03	<0.03	<0.03	0.3
35	銅及びその化合物	<0.1	<0.1	<0.1	<0.1	<0.1	<0.1	<0.1	<0.1	<0.1	<0.1	<0.1	<0.1	1.0
36	ナトリウム及びその化合物	7	7	7	7	6	7	6	6	7	7	7	7	200
37	マンガン及びその化合物	<0.001	<0.001	<0.001	<0.001	<0.001	<0.001	<0.001	<0.001	<0.001	<0.001	<0.001	<0.001	0.05
38	塩化物イオン	5	5	5	5	5	5	5	5	5	5	5	5	200
39	カルシウム、マグネシウム等(硬度)	55	56	54	54	56	57	55	56	56	56	56	55	300
40	蒸発残留物			95			95			96			87	500
41	陰イオン界面活性剤			<0.02			<0.02			<0.02			<0.02	0.2
42	ジェオスミン			<0.00001		<0.00001	<0.00001	<0.00001	<0.00001	<0.00001	<0.00001	<0.00001	<0.00001	0.00001
43	2-メチルイソボルネオール			<0.00001		<0.00001	<0.00001	<0.00001	<0.00001	<0.00001	<0.00001	<0.00001	<0.00001	0.00001
44	非イオン界面活性剤			<0.002			<0.002			<0.002			<0.002	0.02
45	フェノール類			<0.0005			<0.0005			<0.0005			<0.0005	0.005
46	有機物(全有機炭素(TOC)の量)	<0.3	<0.3	<0.3	<0.3	<0.3	<0.3	<0.3	<0.3	<0.3	<0.3	<0.3	<0.3	3
47	pH値	7.1	7.0	7.1	7.1	7.2	7.2	7.0	7.1	7.1	7.2	7.2	7.2	5.8~8.6
48	味	異常なし	異常なし	異常なし	異常なし	異常なし	異常なし	異常なし	異常なし	異常なし	異常なし	異常なし	異常なし	異常なし
49	臭気	異常なし	異常なし	異常なし	異常なし	異常なし	異常なし	異常なし	異常なし	異常なし	異常なし	異常なし	異常なし	異常なし
50	色度	<0.5	<0.5	<0.5	<0.5	<0.5	<0.5	<0.5	<0.5	<0.5	<0.5	<0.5	<0.5	5度
51	濁度	<0.1	<0.1	<0.1	<0.1	<0.1	<0.1	<0.1	<0.1	<0.1	<0.1	<0.1	<0.1	2度
	残留塩素	0.5	0.5	0.5	0.5	0.4	0.4	0.5	0.5	0.5	0.4	0.5	0.5	

(4) 調査給水栓水

○法花谷ブロック (法花谷系統)

No.	新町小学校 (給水栓水)	採水日	4/16	5/21	6/11	7/18	8/20	9/19	10/1	11/12	12/5	1/16	2/6	3/5	基準値 (mg/L)
		採水時刻	9:50	10:05	11:30	10:00	10:15	10:10	10:05	10:10	10:30	10:00	10:10	10:20	
		天候(前日・当日)	晴・晴	雨・晴	晴・曇	晴・曇	曇・晴	晴・晴	曇・晴	晴・晴	晴・晴	晴・晴	晴・晴	雨・晴	
		気温(°C)	15.9	21.2	24.7	28.8	31.5	26.6	26.1	19.3	11.7	10.0	7.6	12.3	
		水温(°C)	16.9	20.9	23.8	24.9	28.4	26.9	25.9	19.3	15.5	12.5	11.9	11.9	
水質基準項目															
1	一般細菌	0	0	0	0	0	0	0	0	0	0	0	0	0	100個/mL
2	大腸菌	不検出	不検出	不検出	不検出	不検出	不検出	不検出	不検出	不検出	不検出	不検出	不検出	不検出	不検出
3	カドミウム及びその化合物	<0.0003	<0.0003	<0.0003	<0.0003	<0.0003	<0.0003	<0.0003	<0.0003	<0.0003	<0.0003	<0.0003	<0.0003	<0.0003	0.003
4	水銀及びその化合物														0.0005
5	セレン及びその化合物	<0.001	<0.001	<0.001	<0.001	<0.001	<0.001	<0.001	<0.001	<0.001	<0.001	<0.001	<0.001	<0.001	0.01
6	鉛及びその化合物	<0.001	<0.001	<0.001	<0.001	<0.001	<0.001	<0.001	<0.001	<0.001	<0.001	<0.001	<0.001	<0.001	0.01
7	ヒ素及びその化合物	<0.001	<0.001	<0.001	<0.001	<0.001	<0.001	<0.001	<0.001	<0.001	<0.001	<0.001	<0.001	<0.001	0.01
8	六価クロム化合物	<0.005	<0.005	<0.005	<0.005	<0.005	<0.005	<0.005	<0.005	<0.005	<0.005	<0.005	<0.005	<0.005	0.05
9	亜硝酸態窒素	<0.004	<0.004	<0.004	<0.004	<0.004	<0.004	<0.004	<0.004	<0.004	<0.004	<0.004	<0.004	<0.004	0.04
10	シアン化物イオン及び塩化シアン														0.01
11	硝酸態窒素及び亜硝酸態窒素	0.6	0.4	0.5	0.4	0.5	0.6	0.6	0.6	0.4	0.6	0.6	0.6	0.6	10
12	フッ素及びその化合物	<0.08	<0.08	<0.08	<0.08	<0.08	<0.08	<0.08	<0.08	<0.08	<0.08	<0.08	<0.08	<0.08	0.8
13	ホウ素及びその化合物	<0.1	<0.1	<0.1	<0.1	<0.1	<0.1	<0.1	<0.1	<0.1	<0.1	<0.1	<0.1	<0.1	1.0
14	四塩化炭素														0.002
15	1,4-ジオキサン														0.05
16	シス-1, 2-ジクロロエチレン及び トランス-1, 2-ジクロロエチレン														0.04
17	ジクロロメタン														0.02
18	テトラクロロエチレン														0.01
19	トリクロロエチレン														0.01
20	ベンゼン														0.01
21	塩素酸	<0.06	<0.06	<0.06	<0.06	<0.06	<0.06	<0.06	<0.06	<0.06	<0.06	<0.06	<0.06	<0.06	0.6
22	クロロ酢酸														0.02
23	クロロホルム														0.06
24	ジクロロ酢酸														0.03
25	ジプロモクロロメタン														0.1
26	臭素酸														0.01
27	総トリハロメタン														0.1
28	トリクロロ酢酸														0.03
29	プロモジクロロメタン														0.03
30	プロモホルム														0.09
31	ホルムアルデヒド														0.08
32	亜鉛及びその化合物	<0.1	<0.1	<0.1	<0.1	<0.1	<0.1	<0.1	<0.1	<0.1	<0.1	<0.1	<0.1	<0.1	1.0
33	アルミニウム及びその化合物	0.03	0.05	0.06	0.05	0.02	<0.01	0.03	0.03	0.02	0.02	0.02	0.02	0.02	0.2
34	鉄及びその化合物	<0.03	<0.03	<0.03	<0.03	<0.03	<0.03	<0.03	<0.03	<0.03	<0.03	<0.03	<0.03	<0.03	0.3
35	銅及びその化合物	<0.1	<0.1	<0.1	<0.1	<0.1	<0.1	<0.1	<0.1	<0.1	<0.1	<0.1	<0.1	<0.1	1.0
36	ナトリウム及びその化合物	5	5	5	4	4	6	4	5	4	4	4	4	5	200
37	マンガン及びその化合物	<0.001	<0.001	<0.001	<0.001	<0.001	0.002	<0.001	<0.001	<0.001	<0.001	<0.001	<0.001	<0.001	0.05
38	塩化物イオン	5	4	4	4	4	5	4	4	4	4	4	4	4	200
39	カルシウム、マグネシウム等(硬度)	43	41	39	32	35	55	35	42	41	39	37	40	40	300
40	蒸発残留物														500
41	陰イオン界面活性剤														0.2
42	ジェオスミン														0.00001
43	2-メチルイソボルネオール														0.00001
44	非イオン界面活性剤														0.02
45	フェノール類														0.005
46	有機物(全有機炭素(TOC)の量)	0.4	<0.3	0.4	0.4	<0.3	<0.3	<0.3	<0.3	<0.3	<0.3	<0.3	<0.3	<0.3	3
47	pH値	7.3	7.5	7.3	7.5	7.2	7.1	7.4	7.4	7.4	7.4	7.4	7.4	7.4	5.8~8.6
48	味	異常なし	異常なし	異常なし	異常なし	異常なし	異常なし	異常なし	異常なし	異常なし	異常なし	異常なし	異常なし	異常なし	異常なし
49	臭気	異常なし	異常なし	異常なし	異常なし	異常なし	異常なし	異常なし	異常なし	異常なし	異常なし	異常なし	異常なし	異常なし	異常なし
50	色度	<0.5	<0.5	<0.5	<0.5	<0.5	<0.5	<0.5	<0.5	<0.5	<0.5	<0.5	<0.5	<0.5	5度
51	濁度	<0.1	<0.1	<0.1	<0.1	<0.1	<0.1	<0.1	<0.1	<0.1	<0.1	<0.1	<0.1	<0.1	2度
	残留塩素	0.4	0.4	0.4	0.4	0.5	0.5	0.4	0.4	0.4	0.3	0.3	0.3	0.3	

○応神ブロック (応神系統)

川内北小学校 (給水栓水)	採水日	4/16	5/21	6/11	7/18	8/20	9/19	10/1	11/12	12/5	1/16	2/6	3/5	基準値 (mg/L)
	採水時刻	10:00	10:15	11:50	10:20	9:50	9:40	9:45	9:45	10:00	9:30	9:45	9:50	
	天気(前日・当日)	晴・晴	雨・晴	晴・曇	晴・曇	曇・晴	晴・晴	曇・晴	晴・晴	晴・晴	晴・晴	晴・晴	雨・晴	
	気温(°C)	15.9	21.3	25.8	30.3	30.1	25.8	28.1	20.7	10.4	5.7	4.1	8.6	
	水温(°C)	16.2	20.6	23.2	23.7	28.5	25.6	24.4	18.7	14.8	12.1	11.4	11.9	
No.	水質基準項目													
1	一般細菌	0	0	0	0	0	0	0	0	0	0	0	0	100個/mL
2	大腸菌	不検出	不検出	不検出	不検出	不検出	不検出	不検出	不検出	不検出	不検出	不検出	不検出	不検出
3	カドミウム及びその化合物	<0.0003	<0.0003	<0.0003	<0.0003	<0.0003	<0.0003	<0.0003	<0.0003	<0.0003	<0.0003	<0.0003	<0.0003	0.003
4	水銀及びその化合物													0.0005
5	セレン及びその化合物	<0.001	<0.001	<0.001	<0.001	<0.001	<0.001	<0.001	<0.001	<0.001	<0.001	<0.001	<0.001	0.01
6	鉛及びその化合物	<0.001	<0.001	<0.001	<0.001	<0.001	<0.001	<0.001	<0.001	<0.001	<0.001	<0.001	<0.001	0.01
7	ヒ素及びその化合物	<0.001	<0.001	<0.001	<0.001	<0.001	<0.001	<0.001	<0.001	<0.001	<0.001	<0.001	<0.001	0.01
8	六価クロム化合物	<0.005	<0.005	<0.005	<0.005	<0.005	<0.005	<0.005	<0.005	<0.005	<0.005	<0.005	<0.005	0.05
9	亜硝酸態窒素	<0.004	<0.004	<0.004	<0.004	<0.004	<0.004	<0.004	<0.004	<0.004	<0.004	<0.004	<0.004	0.04
10	シアン化物イオン及び塩化シアン													0.01
11	硝酸態窒素及び亜硝酸態窒素	0.6	0.4	0.5	0.4	0.4	0.5	0.6	0.6	0.5	0.6	0.6	0.6	10
12	フッ素及びその化合物	<0.08	<0.08	<0.08	<0.08	<0.08	<0.08	<0.08	<0.08	<0.08	<0.08	<0.08	<0.08	0.8
13	ホウ素及びその化合物	<0.1	<0.1	<0.1	<0.1	<0.1	<0.1	<0.1	<0.1	<0.1	<0.1	<0.1	<0.1	1.0
14	四塩化炭素													0.002
15	1,4-ジオキサン													0.05
16	シス-1, 2-ジクロロエチレン及び トランス-1, 2-ジクロロエチレン													0.04
17	ジクロロメタン													0.02
18	テトラクロロエチレン													0.01
19	トリクロロエチレン													0.01
20	ベンゼン													0.01
21	塩素酸	<0.06	<0.06	<0.06	<0.06	<0.06	<0.06	<0.06	<0.06	<0.06	<0.06	<0.06	<0.06	0.6
22	クロロ酢酸													0.02
23	クロロホルム													0.06
24	ジクロロ酢酸													0.03
25	ジプロモクロロメタン													0.1
26	臭素酸													0.01
27	総トリハロメタン													0.1
28	トリクロロ酢酸													0.03
29	プロモジクロロメタン													0.03
30	プロモホルム													0.09
31	ホルムアルデヒド													0.08
32	亜鉛及びその化合物	<0.1	<0.1	<0.1	<0.1	<0.1	<0.1	<0.1	<0.1	<0.1	<0.1	<0.1	<0.1	1.0
33	アルミニウム及びその化合物	0.04	0.05	0.05	0.05	0.04	0.04	0.04	0.03	0.02	0.02	0.02	0.02	0.2
34	鉄及びその化合物	<0.03	<0.03	<0.03	<0.03	<0.03	<0.03	<0.03	<0.03	<0.03	<0.03	<0.03	<0.03	0.3
35	銅及びその化合物	<0.1	<0.1	<0.1	<0.1	<0.1	<0.1	<0.1	<0.1	<0.1	<0.1	<0.1	<0.1	1.0
36	ナトリウム及びその化合物	5	5	5	4	4	5	4	5	4	4	4	5	200
37	マンガン及びその化合物	<0.001	<0.001	<0.001	<0.001	<0.001	<0.001	<0.001	<0.001	<0.001	<0.001	<0.001	<0.001	0.05
38	塩化物イオン	5	4	4	4	4	4	4	4	4	4	4	4	200
39	カルシウム、マグネシウム等(硬度)	42	41	39	32	36	39	36	43	40	40	37	40	300
40	蒸発残留物													500
41	陰イオン界面活性剤													0.2
42	ジェオスミン													0.00001
43	2-メチルイソボルネオール													0.00001
44	非イオン界面活性剤													0.02
45	フェノール類													0.005
46	有機物(全有機炭素(TOC)の量)	0.3	<0.3	0.4	0.4	<0.3	<0.3	<0.3	<0.3	<0.3	<0.3	<0.3	<0.3	3
47	pH値	7.5	7.5	7.3	7.5	7.1	7.4	7.3	7.4	7.5	7.4	7.3	7.4	5.8~8.6
48	味	異常なし	異常なし	異常なし	異常なし	異常なし	異常なし	異常なし	異常なし	異常なし	異常なし	異常なし	異常なし	異常なし
49	臭気	異常なし	異常なし	異常なし	異常なし	異常なし	異常なし	異常なし	異常なし	異常なし	異常なし	異常なし	異常なし	異常なし
50	色度	<0.5	<0.5	<0.5	<0.5	<0.5	<0.5	<0.5	<0.5	<0.5	<0.5	<0.5	<0.5	5度
51	濁度	<0.1	<0.1	<0.1	<0.1	<0.1	<0.1	<0.1	<0.1	<0.1	<0.1	<0.1	<0.1	2度
	残留塩素	0.4	0.4	0.4	0.4	0.5	0.5	0.5	0.5	0.4	0.3	0.3	0.3	

○国府ブロック（国府系統）

No.	北井上中学校 (給水栓水)	採水日	4/4	5/13	6/11	7/2	8/28	9/19	10/1	11/12	12/5	1/16	2/6	3/17	基準値 (mg/L)
		採水時刻	11:05	11:05	9:30	10:45	10:45	11:30	11:15	11:15	11:30	11:05	11:30	12:20	
		天候(前日・当日)	晴・晴	晴・晴	晴・曇	雨・曇	曇後雨・雨	晴・晴	曇・晴	晴・晴	晴・晴	晴・曇	晴・曇	曇時々晴・晴	
		気温(°C)	14.6	22.3	25.6	25.1	26.1	26.6	30.8	18.4	10.2	8.5	5.6	15.4	
		水温(°C)	14.2	20.3	23.7	24.1	26.3	26.6	25.4	18.4	14.7	11.8	11.3	13.6	
水質基準項目															
1	一般細菌	0	0	0	0	0	0	0	0	0	0	0	0	0	100個/mL
2	大腸菌	不検出	不検出	不検出	不検出	不検出	不検出	不検出	不検出	不検出	不検出	不検出	不検出	不検出	不検出
3	カドミウム及びその化合物	<0.0003	<0.0003	<0.0003	<0.0003	<0.0003	<0.0003	<0.0003	<0.0003	<0.0003	<0.0003	<0.0003	<0.0003	<0.0003	0.003
4	水銀及びその化合物														0.0005
5	セレン及びその化合物	<0.001	<0.001	<0.001	<0.001	<0.001	<0.001	<0.001	<0.001	<0.001	<0.001	<0.001	<0.001	<0.001	0.01
6	鉛及びその化合物	<0.001	<0.001	<0.001	<0.001	<0.001	<0.001	<0.001	<0.001	<0.001	<0.001	<0.001	<0.001	<0.001	0.01
7	ヒ素及びその化合物	<0.001	<0.001	<0.001	<0.001	<0.001	<0.001	<0.001	<0.001	<0.001	<0.001	<0.001	<0.001	<0.001	0.01
8	六価クロム化合物	<0.005	<0.005	<0.005	<0.005	<0.005	<0.005	<0.005	<0.005	<0.005	<0.005	<0.005	<0.005	<0.005	0.05
9	亜硝酸態窒素	<0.004	<0.004	<0.004	<0.004	<0.004	<0.004	<0.004	<0.004	<0.004	<0.004	<0.004	<0.004	<0.004	0.04
10	シアン化物イオン及び塩化シアン														0.01
11	硝酸態窒素及び亜硝酸態窒素	0.6	0.4	0.4	0.4	0.5	0.5	0.6	0.6	0.5	0.6	0.5	0.5	0.5	10
12	フッ素及びその化合物	<0.08	<0.08	<0.08	<0.08	<0.08	<0.08	<0.08	<0.08	<0.08	<0.08	<0.08	<0.08	<0.08	0.8
13	ホウ素及びその化合物	<0.1	<0.1	<0.1	<0.1	<0.1	<0.1	<0.1	<0.1	<0.1	<0.1	<0.1	<0.1	<0.1	1.0
14	四塩化炭素														0.002
15	1,4-ジオキサン														0.05
16	シス-1, 2-ジクロロエチレン及び トランス-1, 2-ジクロロエチレン														0.04
17	ジクロロメタン														0.02
18	テトラクロロエチレン														0.01
19	トリクロロエチレン														0.01
20	ベンゼン														0.01
21	塩素酸	<0.06	<0.06	<0.06	<0.06	<0.06	<0.06	<0.06	<0.06	<0.06	<0.06	<0.06	<0.06	<0.06	0.6
22	クロロ酢酸														0.02
23	クロロホルム														0.06
24	ジクロロ酢酸														0.03
25	ジプロモクロロメタン														0.1
26	臭素酸														0.01
27	総トリハロメタン														0.1
28	トリクロロ酢酸														0.03
29	プロモジクロロメタン														0.03
30	プロモホルム														0.09
31	ホルムアルデヒド														0.08
32	亜鉛及びその化合物	<0.1	<0.1	<0.1	<0.1	<0.1	<0.1	<0.1	<0.1	<0.1	<0.1	<0.1	<0.1	<0.1	1.0
33	アルミニウム及びその化合物	0.04	0.07	0.06	0.02	0.03	0.05	0.03	0.03	0.02	0.02	0.02	0.02	0.02	0.2
34	鉄及びその化合物	<0.03	<0.03	<0.03	<0.03	<0.03	<0.03	<0.03	<0.03	<0.03	<0.03	<0.03	<0.03	<0.03	0.3
35	銅及びその化合物	<0.1	<0.1	<0.1	<0.1	<0.1	<0.1	<0.1	<0.1	<0.1	<0.1	<0.1	<0.1	<0.1	1.0
36	ナトリウム及びその化合物	5	5	5	4	4	4	4	4	5	4	4	4	4	200
37	マンガン及びその化合物	<0.001	<0.001	<0.001	<0.001	<0.001	<0.001	<0.001	<0.001	<0.001	<0.001	<0.001	<0.001	<0.001	0.05
38	塩化物イオン	5	4	4	5	4	4	4	4	4	4	4	4	4	200
39	カルシウム、マグネシウム等(硬度)	43	42	39	36	36	39	36	42	42	39	37	38	38	300
40	蒸発残留物														500
41	陰イオン界面活性剤														0.2
42	ジェオスミン														0.00001
43	2-メチルイソボルネオール														0.00001
44	非イオン界面活性剤														0.02
45	フェノール類														0.005
46	有機物(全有機炭素(TOC)の量)	0.3	<0.3	0.4	<0.3	<0.3	<0.3	<0.3	<0.3	<0.3	<0.3	<0.3	<0.3	<0.3	3
47	pH値	7.5	7.6	7.3	7.3	7.4	7.5	7.4	7.4	7.5	7.4	7.4	7.4	7.4	5.8~8.6
48	味	異常なし	異常なし	異常なし	異常なし	異常なし	異常なし	異常なし	異常なし	異常なし	異常なし	異常なし	異常なし	異常なし	異常なし
49	臭気	異常なし	異常なし	異常なし	異常なし	異常なし	異常なし	異常なし	異常なし	異常なし	異常なし	異常なし	異常なし	異常なし	異常なし
50	色度	<0.5	<0.5	<0.5	<0.5	<0.5	<0.5	<0.5	<0.5	<0.5	<0.5	<0.5	<0.5	<0.5	5度
51	濁度	<0.1	<0.1	<0.1	<0.1	<0.1	<0.1	<0.1	<0.1	<0.1	<0.1	<0.1	<0.1	<0.1	2度
	残留塩素	0.4	0.4	0.4	0.3	0.5	0.4	0.4	0.4	0.4	0.4	0.3	0.3	0.3	

○佐古ブロック (佐古・第3水源系統)

蔵本公園 (給水栓水)	採水日	4/18	5/9	6/13	7/4	8/5	9/12	10/3	11/21	12/12	1/9	2/19	3/5	基準値 (mg/L)
	採水時刻	10:30	9:45	11:30	10:45	10:35	11:00	10:15	11:05	10:55	11:25	10:15	10:05	
	天候(前日・当日)	曇・晴	晴・曇	晴・晴	曇・曇	晴・晴	晴・晴	曇・雨	晴・晴	曇・曇	雨後晴・晴	晴・晴	雨・晴	
	気温(°C)	19.5	19.1	26.2	24.2	29.3	27.3	26.6	15.1	12.4	13.9	10.6	10.5	
	水温(°C)	16.5	18.1	20.6	23.2	22.2	24.7	24.6	19.7	17.2	15.2	13.8	14.3	
No.	水質基準項目													
1	一般細菌	0	0	0	0	0	0	0	0	0	0	0	0	100個/mL
2	大腸菌	不検出	不検出	不検出	不検出	不検出	不検出	不検出	不検出	不検出	不検出	不検出	不検出	不検出
3	カドミウム及びその化合物	<0.0003	<0.0003	<0.0003	<0.0003	<0.0003	<0.0003	<0.0003	<0.0003	<0.0003	<0.0003	<0.0003	<0.0003	0.003
4	水銀及びその化合物													0.0005
5	セレン及びその化合物	<0.001	<0.001	<0.001	<0.001	<0.001	<0.001	<0.001	<0.001	<0.001	<0.001	<0.001	<0.001	0.01
6	鉛及びその化合物	<0.001	<0.001	<0.001	<0.001	<0.001	<0.001	<0.001	<0.001	<0.001	<0.001	<0.001	<0.001	0.01
7	ヒ素及びその化合物	<0.001	<0.001	<0.001	<0.001	<0.001	<0.001	<0.001	<0.001	<0.001	<0.001	<0.001	<0.001	0.01
8	六価クロム化合物	<0.005	<0.005	<0.005	<0.005	<0.005	<0.005	<0.005	<0.005	<0.005	<0.005	<0.005	<0.005	0.05
9	亜硝酸態窒素	<0.004	<0.004	<0.004	<0.004	<0.004	<0.004	<0.004	<0.004	<0.004	<0.004	<0.004	<0.004	0.04
10	シアン化物イオン及び塩化シアン													0.01
11	硝酸態窒素及び亜硝酸態窒素	1.0	1.0	1.0	0.9	0.9	1.0	1.0	1.0	1.0	0.9	0.5	0.6	10
12	フッ素及びその化合物	<0.08	0.08	0.08	<0.08	<0.08	0.08	<0.08	<0.08	0.09	<0.08	<0.08	<0.08	0.8
13	ホウ素及びその化合物	<0.1	<0.1	<0.1	<0.1	<0.1	<0.1	<0.1	<0.1	<0.1	<0.1	<0.1	<0.1	1.0
14	四塩化炭素													0.002
15	1,4-ジオキサン													0.05
16	シス-1, 2-ジクロロエチレン及びトランス-1, 2-ジクロロエチレン													0.04
17	ジクロロメタン													0.02
18	テトラクロロエチレン													0.01
19	トリクロロエチレン													0.01
20	ベンゼン													0.01
21	塩素酸	<0.06	<0.06	<0.06	<0.06	<0.06	<0.06	<0.06	<0.06	<0.06	<0.06	<0.06	<0.06	0.6
22	クロロ酢酸													0.02
23	クロロホルム													0.06
24	ジクロロ酢酸													0.03
25	ジプロモクロロメタン													0.1
26	臭素酸													0.01
27	総トリハロメタン													0.1
28	トリクロロ酢酸													0.03
29	プロモジクロロメタン													0.03
30	プロモホルム													0.09
31	ホルムアルデヒド													0.08
32	亜鉛及びその化合物	<0.1	<0.1	<0.1	<0.1	<0.1	<0.1	<0.1	<0.1	<0.1	<0.1	<0.1	<0.1	1.0
33	アルミニウム及びその化合物	<0.01	<0.01	<0.01	<0.01	<0.01	<0.01	<0.01	<0.01	<0.01	<0.01	0.01	0.01	0.2
34	鉄及びその化合物	<0.03	<0.03	<0.03	<0.03	<0.03	<0.03	<0.03	<0.03	<0.03	<0.03	<0.03	<0.03	0.3
35	銅及びその化合物	<0.1	<0.1	<0.1	<0.1	<0.1	<0.1	<0.1	<0.1	<0.1	<0.1	<0.1	<0.1	1.0
36	ナトリウム及びその化合物	6	6	6	6	6	6	6	6	6	6	5	5	200
37	マンガン及びその化合物	<0.001	<0.001	<0.001	<0.001	<0.001	<0.001	<0.001	<0.001	<0.001	<0.001	<0.001	<0.001	0.05
38	塩化物イオン	4	4	4	5	5	5	5	5	5	5	4	4	200
39	カルシウム、マグネシウム等(硬度)	61	61	61	61	61	63	62	63	63	57	41	42	300
40	蒸発残留物													500
41	陰イオン界面活性剤													0.2
42	ジェオスミン													0.0001
43	2-メチルイソボルネオール													0.0001
44	非イオン界面活性剤													0.02
45	フェノール類													0.005
46	有機物(全有機炭素(TOC)の量)	<0.3	<0.3	<0.3	<0.3	<0.3	<0.3	<0.3	<0.3	<0.3	<0.3	<0.3	<0.3	3
47	pH値	7.6	7.0	7.0	7.0	6.9	6.9	7.0	7.0	7.0	7.0	7.2	7.2	5.8~8.6
48	味	異常なし	異常なし	異常なし	異常なし	異常なし	異常なし	異常なし	異常なし	異常なし	異常なし	異常なし	異常なし	異常なし
49	臭気	異常なし	異常なし	異常なし	異常なし	異常なし	異常なし	異常なし	異常なし	異常なし	異常なし	異常なし	異常なし	異常なし
50	色度	<0.5	<0.5	<0.5	<0.5	<0.5	<0.5	<0.5	<0.5	<0.5	<0.5	<0.5	<0.5	5度
51	濁度	<0.1	<0.1	<0.1	<0.1	<0.1	<0.1	<0.1	<0.1	<0.1	<0.1	<0.1	<0.1	2度
	残留塩素	0.4	0.5	0.6	0.4	0.7	0.7	0.4	0.4	0.3	0.4	0.4	0.3	

眉山公園 (給水栓水)	採水日	4/16	5/21	6/11	7/18	8/20	9/19	10/1	11/12	12/5	1/16	2/6	3/5	基準値 (mg/L)
	採水時刻	10:45	11:05	11:10	11:00	11:15	11:10	10:55	11:00	11:15	11:00	11:00	11:10	
	天候(前日・当日)	晴・晴	雨・晴	晴・曇	晴・晴	曇・晴	晴・晴	曇・晴	晴・晴	晴・晴	晴・晴	晴・晴	雨・晴	
	気温(°C)	15.9	20.1	21.0	25.8	28.1	24.7	26.8	17.6	8.2	5.6	3.7	7.9	
	水温(°C)	14.1	17.2	20.2	21.8	25.9	24.8	23.8	18.6	14.4	11.6	10.6	10.7	
No.	水質基準項目													
1	一般細菌	0	0	0	0	0	0	0	0	0	0	0	0	100個/mL
2	大腸菌	不検出	不検出	不検出	不検出	不検出	不検出	不検出	不検出	不検出	不検出	不検出	不検出	不検出
3	カドミウム及びその化合物	<0.0003	<0.0003	<0.0003	<0.0003	<0.0003	<0.0003	<0.0003	<0.0003	<0.0003	<0.0003	<0.0003	<0.0003	0.003
4	水銀及びその化合物													0.0005
5	セレン及びその化合物	<0.001	<0.001	<0.001	<0.001	<0.001	<0.001	<0.001	<0.001	<0.001	<0.001	<0.001	<0.001	0.01
6	鉛及びその化合物	<0.001	<0.001	<0.001	<0.001	<0.001	<0.001	<0.001	<0.001	<0.001	<0.001	<0.001	<0.001	0.01
7	ヒ素及びその化合物	<0.001	<0.001	<0.001	<0.001	<0.001	<0.001	<0.001	<0.001	<0.001	<0.001	<0.001	<0.001	0.01
8	六価クロム化合物	<0.005	<0.005	<0.005	<0.005	<0.005	<0.005	<0.005	<0.005	<0.005	<0.005	<0.005	<0.005	0.05
9	亜硝酸態窒素	<0.004	<0.004	<0.004	<0.004	<0.004	<0.004	<0.004	<0.004	<0.004	<0.004	<0.004	<0.004	0.04
10	シアン化物イオン及び塩化シアン													0.01
11	硝酸態窒素及び亜硝酸態窒素	0.6	0.6	0.6	0.6	0.6	0.6	0.6	0.6	0.5	0.6	0.6	0.6	10
12	フッ素及びその化合物	<0.08	<0.08	<0.08	<0.08	<0.08	<0.08	<0.08	<0.08	<0.08	<0.08	<0.08	<0.08	0.8
13	ホウ素及びその化合物	<0.1	<0.1	<0.1	<0.1	<0.1	<0.1	<0.1	<0.1	<0.1	<0.1	<0.1	<0.1	1.0
14	四塩化炭素													0.002
15	1,4-ジオキサン													0.05
16	シス-1, 2-ジクロロエチレン及びトランス-1, 2-ジクロロエチレン													0.04
17	ジクロロメタン													0.02
18	テトラクロロエチレン													0.01
19	トリクロロエチレン													0.01
20	ベンゼン													0.01
21	塩素酸	<0.06	<0.06	<0.06	<0.06	<0.06	<0.06	<0.06	<0.06	<0.06	<0.06	<0.06	<0.06	0.6
22	クロロ酢酸													0.02
23	クロロホルム													0.06
24	ジクロロ酢酸													0.03
25	ジプロモクロロメタン													0.1
26	臭素酸													0.01
27	総トリハロメタン													0.1
28	トリクロロ酢酸													0.03
29	プロモジクロロメタン													0.03
30	プロモホルム													0.09
31	ホルムアルデヒド													0.08
32	亜鉛及びその化合物	<0.1	<0.1	<0.1	<0.1	<0.1	<0.1	<0.1	<0.1	<0.1	<0.1	<0.1	<0.1	1.0
33	アルミニウム及びその化合物	<0.01	<0.01	<0.01	<0.01	<0.01	<0.01	<0.01	<0.01	<0.01	<0.01	<0.01	<0.01	0.2
34	鉄及びその化合物	0.16	0.16	0.14	0.15	0.13	0.15	0.13	0.15	0.14	0.20	0.22	0.22	0.3
35	銅及びその化合物	<0.1	<0.1	<0.1	<0.1	<0.1	<0.1	<0.1	<0.1	<0.1	<0.1	<0.1	<0.1	1.0
36	ナトリウム及びその化合物	7	7	7	7	7	7	7	6	7	7	7	7	200
37	マンガン及びその化合物	0.003	0.003	0.002	0.003	0.002	0.002	0.002	0.002	0.002	0.003	0.003	0.003	0.05
38	塩化物イオン	5	5	5	5	5	5	5	5	5	5	5	5	200
39	カルシウム、マグネシウム等(硬度)	56	56	55	55	55	56	57	56	56	56	56	54	300
40	蒸発残留物													500
41	陰イオン界面活性剤													0.2
42	ジェオスミン													0.00001
43	2-メチルイソボルネオール													0.00001
44	非イオン界面活性剤													0.02
45	フェノール類													0.005
46	有機物(全有機炭素(TOC)の量)	<0.3	<0.3	<0.3	<0.3	<0.3	<0.3	<0.3	<0.3	<0.3	<0.3	<0.3	<0.3	3
47	pH値	7.3	7.3	7.0	7.2	7.2	7.2	7.2	7.2	7.3	7.3	7.2	7.2	5.8~8.6
48	味	異常なし	異常なし	異常なし	異常なし	異常なし	異常なし	異常なし	異常なし	異常なし	異常なし	異常なし	異常なし	異常なし
49	臭気	異常なし	異常なし	異常なし	異常なし	異常なし	異常なし	異常なし	異常なし	異常なし	異常なし	異常なし	異常なし	異常なし
50	色度	2.4	2.4	2.2	2.3	2.0	2.2	2.1	2.3	2.2	3.0	3.1	3.1	5度
51	濁度	0.1	0.1	<0.1	0.2	<0.1	0.1	0.1	0.1	<0.1	0.1	0.1	0.1	2度
	残留塩素	0.2	0.2	0.2	0.2	0.2	0.2	0.2	0.2	0.2	0.2	0.2	0.2	

(5) 施設給水栓水

○法花谷系統

北山配水池 (給水栓水)	採水日	4/4	5/13	6/11	7/2	8/28	9/19	10/1	11/12	12/5	1/16	2/6	3/17	基準値 (mg/L)
	採水時刻	9:50	10:05	10:20	10:15	10:00	10:00	10:25	10:05	10:30	9:35	10:00	10:35	
	天候(前日・当日)	晴・晴	晴・晴	晴・曇	雨・曇	曇後雨・雨	晴・晴	曇・晴	晴・晴	晴・晴	晴・曇	晴・曇	曇時々晴・晴	
	気温(℃)	14.6	25.3	27.1	25.3	25.6	26.6	28.8	20.2	11.9	7.7	9.4	12.6	
	水温(℃)	13.4	20.2	24.3	24.4	25.9	26.7	25.2	17.8	14.1	10.5	10.1	12.3	
No.	水質基準項目													
1	一般細菌	0	0	0	0	0	0	0	0	0	0	0	0	100個/mL
2	大腸菌	不検出	不検出	不検出	不検出	不検出	不検出	不検出	不検出	不検出	不検出	不検出	不検出	不検出
3	カドミウム及びその化合物	<0.0003	<0.0003	<0.0003	<0.0003	<0.0003	<0.0003	<0.0003	<0.0003	<0.0003	<0.0003	<0.0003	<0.0003	0.003
4	水銀及びその化合物													0.0005
5	セレン及びその化合物	<0.001	<0.001	<0.001	<0.001	<0.001	<0.001	<0.001	<0.001	<0.001	<0.001	<0.001	<0.001	0.01
6	鉛及びその化合物	<0.001	<0.001	<0.001	<0.001	<0.001	<0.001	<0.001	<0.001	<0.001	<0.001	<0.001	<0.001	0.01
7	ヒ素及びその化合物	<0.001	<0.001	<0.001	<0.001	<0.001	<0.001	<0.001	<0.001	<0.001	<0.001	<0.001	<0.001	0.01
8	六価クロム化合物	<0.005	<0.005	<0.005	<0.005	<0.005	<0.005	<0.005	<0.005	<0.005	<0.005	<0.005	<0.005	0.05
9	亜硝酸態窒素	<0.004	<0.004	<0.004	<0.004	<0.004	<0.004	<0.004	<0.004	<0.004	<0.004	<0.004	<0.004	0.04
10	シアン化物イオン及び塩化シアン													0.01
11	硝酸態窒素及び亜硝酸態窒素	0.6	0.4	0.4	0.4	0.5	0.5	0.5	0.6	0.5	0.6	0.5	0.5	10
12	フッ素及びその化合物	<0.08	<0.08	<0.08	<0.08	<0.08	<0.08	<0.08	<0.08	<0.08	<0.08	<0.08	<0.08	0.8
13	ホウ素及びその化合物	<0.1	<0.1	<0.1	<0.1	<0.1	<0.1	<0.1	<0.1	<0.1	<0.1	<0.1	<0.1	1.0
14	四塩化炭素													0.002
15	1,4-ジオキサン													0.05
16	シス-1, 2-ジクロロエチレン及びトランス-1, 2-ジクロロエチレン													0.04
17	ジクロロメタン													0.02
18	テトラクロロエチレン													0.01
19	トリクロロエチレン													0.01
20	ベンゼン													0.01
21	塩素酸	<0.06	<0.06	<0.06	<0.06	<0.06	<0.06	<0.06	<0.06	<0.06	<0.06	<0.06	<0.06	0.6
22	クロロ酢酸													0.02
23	クロロホルム													0.06
24	ジクロロ酢酸													0.03
25	ジブromokロロメタン													0.1
26	臭素酸													0.01
27	総トリハロメタン													0.1
28	トリクロロ酢酸													0.03
29	ブromokロロメタン													0.03
30	ブromokホルム													0.09
31	ホルムアルデヒド													0.08
32	亜鉛及びその化合物	<0.1	<0.1	<0.1	<0.1	<0.1	<0.1	<0.1	<0.1	<0.1	<0.1	<0.1	<0.1	1.0
33	アルミニウム及びその化合物	0.04	0.07	0.06	0.02	0.04	0.05	0.03	0.03	0.02	0.02	0.02	0.02	0.2
34	鉄及びその化合物	<0.03	<0.03	<0.03	<0.03	<0.03	<0.03	<0.03	<0.03	<0.03	<0.03	<0.03	<0.03	0.3
35	銅及びその化合物	<0.1	<0.1	<0.1	<0.1	<0.1	<0.1	<0.1	<0.1	<0.1	<0.1	<0.1	<0.1	1.0
36	ナトリウム及びその化合物	5	5	5	4	4	4	4	5	5	4	4	4	200
37	マンガン及びその化合物	<0.001	<0.001	<0.001	<0.001	<0.001	<0.001	<0.001	<0.001	<0.001	<0.001	<0.001	<0.001	0.05
38	塩化物イオン	5	4	4	5	4	4	4	4	4	4	4	4	200
39	カルシウム、マグネシウム等(硬度)	43	42	39	35	35	38	35	42	42	39	37	37	300
40	蒸発残留物													500
41	陰イオン界面活性剤													0.2
42	ジェオスミン													0.00001
43	2-メチルイソボルネオール													0.00001
44	非イオン界面活性剤													0.02
45	フェノール類													0.005
46	有機物(全有機炭素(TOC)の量)	0.3	<0.3	0.4	<0.3	<0.3	<0.3	<0.3	<0.3	<0.3	<0.3	<0.3	<0.3	3
47	pH値	7.6	7.6	7.4	7.5	7.5	7.7	7.5	7.6	7.6	7.6	7.5	7.5	5.8~8.6
48	味	異常なし	異常なし	異常なし	異常なし	異常なし	異常なし	異常なし	異常なし	異常なし	異常なし	異常なし	異常なし	異常なし
49	臭気	異常なし	異常なし	異常なし	異常なし	異常なし	異常なし	異常なし	異常なし	異常なし	異常なし	異常なし	異常なし	異常なし
50	色度	<0.5	<0.5	<0.5	<0.5	<0.5	<0.5	<0.5	<0.5	<0.5	<0.5	<0.5	<0.5	5度
51	濁度	<0.1	<0.1	<0.1	<0.1	<0.1	<0.1	<0.1	<0.1	<0.1	<0.1	<0.1	<0.1	2度
	残留塩素	0.4	0.4	0.4	0.4	0.5	0.4	0.4	0.4	0.4	0.3	0.3	0.3	

南丁配水池 (給水栓水)	採水日	4/4	5/7	6/4	7/9	8/6	9/3	10/8	11/12	12/5	1/16	2/6	3/17	基準値 (mg/L)
	採水時刻	9:50	10:05	11:20	11:35	11:00	9:55	9:50	9:30	9:55	10:35	11:00	11:40	
	天候(前日・当日)	晴・晴	曇・晴	晴・晴	晴・曇	晴・雨	曇・晴	晴・曇	晴・晴	晴・晴	晴・曇	晴・曇	曇時々晴・晴	
	気温(℃)	14.6	18.4	28.1	26.2	30.1	28.2	25.2	18.7	8.8	9.1	7.0	12.7	
	水温(℃)	12.8	18.3	20.8	23.1	26.7	24.0	23.8	18.0	14.6	12.1	10.8	12.9	
No.	水質基準項目													
1	一般細菌	0	0	0	0	0	0	0	0	0	0	0	0	100個/mL
2	大腸菌	不検出	不検出	不検出	不検出	不検出	不検出	不検出	不検出	不検出	不検出	不検出	不検出	不検出
3	カドミウム及びその化合物	<0.0003	<0.0003	<0.0003	<0.0003	<0.0003	<0.0003	<0.0003	<0.0003	<0.0003	<0.0003	<0.0003	<0.0003	0.003
4	水銀及びその化合物													0.0005
5	セレン及びその化合物	<0.001	<0.001	<0.001	<0.001	<0.001	<0.001	<0.001	<0.001	<0.001	<0.001	<0.001	<0.001	0.01
6	鉛及びその化合物	<0.001	<0.001	<0.001	<0.001	<0.001	<0.001	<0.001	<0.001	<0.001	<0.001	<0.001	<0.001	0.01
7	ヒ素及びその化合物	<0.001	<0.001	<0.001	<0.001	<0.001	<0.001	<0.001	<0.001	<0.001	<0.001	<0.001	<0.001	0.01
8	六価クロム化合物	<0.005	<0.005	<0.005	<0.005	<0.005	<0.005	<0.005	<0.005	<0.005	<0.005	<0.005	<0.005	0.05
9	亜硝酸態窒素	<0.004	<0.004	<0.004	<0.004	<0.004	<0.004	<0.004	<0.004	<0.004	<0.004	<0.004	<0.004	0.04
10	シアン化物イオン及び塩化シアン													0.01
11	硝酸態窒素及び亜硝酸態窒素	0.6	0.4	0.5	0.4	0.5	0.4	0.5	0.6	0.6	0.5	0.5	0.5	10
12	フッ素及びその化合物	<0.08	<0.08	<0.08	<0.08	<0.08	<0.08	<0.08	<0.08	<0.08	<0.08	<0.08	<0.08	0.8
13	ホウ素及びその化合物	<0.1	<0.1	<0.1	<0.1	<0.1	<0.1	<0.1	<0.1	<0.1	<0.1	<0.1	<0.1	1.0
14	四塩化炭素		<0.0002	<0.0002	<0.0002	<0.0002	<0.0002	<0.0002						0.002
15	1,4-ジオキサン		<0.005	<0.005	<0.005	<0.005	<0.005	<0.005						0.05
16	シス-1, 2-ジクロロエチレン及びトランス-1, 2-ジクロロエチレン		<0.004	<0.004	<0.004	<0.004	<0.004	<0.004						0.04
17	ジクロロメタン		<0.002	<0.002	<0.002	<0.002	<0.002	<0.002						0.02
18	テトラクロロエチレン		<0.001	<0.001	<0.001	<0.001	<0.001	<0.001						0.01
19	トリクロロエチレン		<0.001	<0.001	<0.001	<0.001	<0.001	<0.001						0.01
20	ベンゼン		<0.001	<0.001	<0.001	<0.001	<0.001	<0.001						0.01
21	塩素酸	<0.06	<0.06	<0.06	0.07	0.07	0.07	0.06	<0.06	<0.06	<0.06	<0.06	<0.06	0.6
22	クロロ酢酸		<0.002	<0.002	<0.002	<0.002	<0.002	<0.002						0.02
23	クロロホルム		<0.006	0.010	0.009	0.013	0.012	0.009						0.06
24	ジクロロ酢酸		<0.003	<0.003	<0.003	<0.003	<0.003	<0.003						0.03
25	ジプロモクロロメタン		<0.01	<0.01	<0.01	<0.01	<0.01	<0.01						0.1
26	臭素酸		<0.001	<0.001	<0.001	<0.001	<0.001	<0.001						0.01
27	総トリハロメタン		<0.01	0.02	0.01	0.02	0.02	0.02						0.1
28	トリクロロ酢酸		<0.003	0.004	0.006	0.007	0.007	<0.003						0.03
29	プロモジクロロメタン		<0.003	0.004	0.004	0.005	0.004	0.004						0.03
30	プロモホルム		<0.009	<0.009	<0.009	<0.009	<0.009	<0.009						0.09
31	ホルムアルデヒド		<0.008	<0.008	<0.008	<0.008	<0.008	<0.008						0.08
32	亜鉛及びその化合物	<0.1	<0.1	<0.1	<0.1	<0.1	<0.1	<0.1	<0.1	<0.1	<0.1	<0.1	<0.1	1.0
33	アルミニウム及びその化合物	0.03	0.05	0.04	0.03	0.06	0.03	0.03	0.03	0.02	0.02	0.02	0.03	0.2
34	鉄及びその化合物	<0.03	<0.03	<0.03	<0.03	<0.03	<0.03	<0.03	<0.03	<0.03	<0.03	<0.03	<0.03	0.3
35	銅及びその化合物	<0.1	<0.1	<0.1	<0.1	<0.1	<0.1	<0.1	<0.1	<0.1	<0.1	<0.1	<0.1	1.0
36	ナトリウム及びその化合物	5	5	4	4	5	5	4	5	5	4	4	4	200
37	マンガン及びその化合物	<0.001	<0.001	<0.001	<0.001	<0.001	<0.001	<0.001	<0.001	<0.001	<0.001	<0.001	<0.001	0.05
38	塩化物イオン	5	5	4	4	4	4	4	4	4	4	4	4	200
39	カルシウム、マグネシウム等(硬度)	44	41	38	36	38	37	35	42	43	39	37	38	300
40	蒸発残留物													500
41	陰イオン界面活性剤													0.2
42	ジェオスミン													0.00001
43	2-メチルイソボルネオール													0.00001
44	非イオン界面活性剤													0.02
45	フェノール類													0.005
46	有機物(全有機炭素(TOC)の量)	0.3	0.3	0.3	0.3	0.4	<0.3	<0.3	<0.3	<0.3	<0.3	<0.3	<0.3	3
47	pH値	7.6	7.8	8.0	7.8	8.1	7.8	7.7	7.8	7.7	7.7	7.6	7.8	5.8~8.6
48	味	異常なし	異常なし	異常なし	異常なし	異常なし	異常なし	異常なし	異常なし	異常なし	異常なし	異常なし	異常なし	異常なし
49	臭気	異常なし	異常なし	異常なし	異常なし	異常なし	異常なし	異常なし	異常なし	異常なし	異常なし	異常なし	異常なし	異常なし
50	色度	<0.5	<0.5	<0.5	<0.5	<0.5	<0.5	<0.5	<0.5	<0.5	<0.5	<0.5	<0.5	5度
51	濁度	<0.1	<0.1	<0.1	<0.1	<0.1	<0.1	<0.1	<0.1	<0.1	<0.1	<0.1	<0.1	2度
	残留塩素	0.4	0.4	0.4	0.5	0.4	0.6	0.6	0.5	0.4	0.3	0.3	0.3	

城南台ポンプ所 (給水栓水)	採水日	4/16	5/21	6/11	7/18	8/20	9/19	10/1	11/12	12/5	1/16	2/6	3/5	基準値 (mg/L)
	採水時刻	10:10	10:25	10:40	10:15	10:35	10:30	10:25	10:25	10:45	10:20	10:30	10:40	
	天候(前日・当日)	晴・晴	雨・晴	晴・曇	晴・曇	曇・晴	晴・晴	曇・晴	晴・晴	晴・晴	晴・晴	晴・晴	雨・晴	
	気温(℃)	15.9	23.7	26.0	30.5	31.2	22.2	27.2	19.9	10.2	8.7	6.1	9.4	
	水温(℃)	16.3	21.7	23.0	23.2	23.3	24.6	23.6	17.8	14.6	11.8	11.8	13.0	
No.	水質基準項目													
1	一般細菌	0	0	0	0	0	0	0	0	0	0	0	0	100個/mL
2	大腸菌	不検出	不検出	不検出	不検出	不検出	不検出	不検出	不検出	不検出	不検出	不検出	不検出	不検出
3	カドミウム及びその化合物	<0.0003	<0.0003	<0.0003	<0.0003	<0.0003	<0.0003	<0.0003	<0.0003	<0.0003	<0.0003	<0.0003	<0.0003	0.003
4	水銀及びその化合物													0.0005
5	セレン及びその化合物	<0.001	<0.001	<0.001	<0.001	<0.001	<0.001	<0.001	<0.001	<0.001	<0.001	<0.001	<0.001	0.01
6	鉛及びその化合物	<0.001	<0.001	<0.001	<0.001	<0.001	<0.001	<0.001	<0.001	<0.001	<0.001	<0.001	<0.001	0.01
7	ヒ素及びその化合物	<0.001	<0.001	<0.001	<0.001	<0.001	<0.001	<0.001	<0.001	<0.001	<0.001	<0.001	<0.001	0.01
8	六価クロム化合物	<0.005	<0.005	<0.005	<0.005	<0.005	<0.005	<0.005	<0.005	<0.005	<0.005	<0.005	<0.005	0.05
9	亜硝酸態窒素	<0.004	<0.004	<0.004	<0.004	<0.004	<0.004	<0.004	<0.004	<0.004	<0.004	<0.004	<0.004	0.04
10	シアン化物イオン及び塩化シアン													0.01
11	硝酸態窒素及び亜硝酸態窒素	0.6	0.4	0.4	0.4	0.5	0.5	0.6	0.6	0.5	0.6	0.5	0.6	10
12	フッ素及びその化合物	<0.08	<0.08	<0.08	<0.08	<0.08	<0.08	<0.08	<0.08	<0.08	<0.08	<0.08	<0.08	0.8
13	ホウ素及びその化合物	<0.1	<0.1	<0.1	<0.1	<0.1	<0.1	<0.1	<0.1	<0.1	<0.1	<0.1	<0.1	1.0
14	四塩化炭素													0.002
15	1,4-ジオキサン													0.05
16	シス-1, 2-ジクロロエチレン及びトランス-1, 2-ジクロロエチレン													0.04
17	ジクロロメタン													0.02
18	テトラクロロエチレン													0.01
19	トリクロロエチレン													0.01
20	ベンゼン													0.01
21	塩素酸	<0.06	<0.06	<0.06	<0.06	<0.06	<0.06	<0.06	<0.06	<0.06	<0.06	<0.06	<0.06	0.6
22	クロロ酢酸													0.02
23	クロロホルム													0.06
24	ジクロロ酢酸													0.03
25	ジブromクロロメタン													0.1
26	臭素酸													0.01
27	総トリハロメタン													0.1
28	トリクロロ酢酸													0.03
29	ブromジクロロメタン													0.03
30	ブromホルム													0.09
31	ホルムアルデヒド													0.08
32	亜鉛及びその化合物	<0.1	<0.1	<0.1	<0.1	<0.1	<0.1	<0.1	<0.1	<0.1	<0.1	<0.1	<0.1	1.0
33	アルミニウム及びその化合物	0.04	0.05	0.06	0.05	0.02	0.05	0.03	0.03	0.02	0.02	0.02	0.02	0.2
34	鉄及びその化合物	<0.03	<0.03	<0.03	<0.03	<0.03	<0.03	<0.03	<0.03	<0.03	<0.03	<0.03	<0.03	0.3
35	銅及びその化合物	<0.1	<0.1	<0.1	<0.1	<0.1	<0.1	<0.1	<0.1	<0.1	<0.1	<0.1	<0.1	1.0
36	ナトリウム及びその化合物	5	5	5	4	4	5	4	5	4	4	4	5	200
37	マンガン及びその化合物	<0.001	<0.001	<0.001	<0.001	<0.001	<0.001	<0.001	<0.001	<0.001	<0.001	<0.001	<0.001	0.05
38	塩化物イオン	5	4	4	4	4	4	4	4	4	4	4	4	200
39	カルシウム、マグネシウム等(硬度)	43	41	39	31	34	39	35	42	41	39	37	40	300
40	蒸発残留物													500
41	陰イオン界面活性剤													0.2
42	ジェオスミン													0.00001
43	2-メチルイソボルネオール													0.00001
44	非イオン界面活性剤													0.02
45	フェノール類													0.005
46	有機物(全有機炭素(TOC)の量)	0.3	<0.3	0.4	0.4	<0.3	<0.3	<0.3	<0.3	<0.3	<0.3	<0.3	<0.3	3
47	pH値	7.5	7.6	7.3	7.6	7.3	7.5	7.4	7.5	7.5	7.5	7.4	7.5	5.8~8.6
48	味	異常なし	異常なし	異常なし	異常なし	異常なし	異常なし	異常なし	異常なし	異常なし	異常なし	異常なし	異常なし	異常なし
49	臭気	異常なし	異常なし	異常なし	異常なし	異常なし	異常なし	異常なし	異常なし	異常なし	異常なし	異常なし	異常なし	異常なし
50	色度	<0.5	<0.5	<0.5	<0.5	<0.5	<0.5	<0.5	<0.5	<0.5	<0.5	<0.5	<0.5	5度
51	濁度	<0.1	<0.1	<0.1	<0.1	<0.1	<0.1	<0.1	<0.1	<0.1	<0.1	<0.1	<0.1	2度
	残留塩素	0.4	0.4	0.4	0.5	0.5	0.5	0.4	0.5	0.4	0.3	0.3	0.3	

中津山配水池 (給水栓水)		採水日	4/16	5/21	6/11	7/18	8/20	9/19	10/1	11/12	12/5	1/16	2/6	3/5	基準値 (mg/L)	
		採水時刻	10:25	10:45	10:55	10:35	10:55	10:50	10:40	10:40	11:00	10:35	10:45	10:55		
		天候(前日・当日)	晴・晴	雨・晴	晴・曇	晴・曇	曇・晴	晴・晴	曇・晴	晴・晴	晴・晴	晴・晴	晴・晴	晴・晴		雨・晴
		気温(℃)	15.9	23.7	25.2	29.3	30.3	22.0	28.0	19.3	12.3	8.3	5.8	10.1		
		水温(℃)	16.7	21.5	24.9	25.3	28.2	27.7	26.2	18.7	13.3	11.2	10.7	11.8		
No.	水質基準項目															
1	一般細菌	0	0	0	0	0	0	0	0	0	0	0	0	0	100個/mL	
2	大腸菌	不検出	不検出	不検出	不検出	不検出	不検出	不検出	不検出	不検出	不検出	不検出	不検出	不検出	不検出	
3	カドミウム及びその化合物	<0.0003	<0.0003	<0.0003	<0.0003	<0.0003	<0.0003	<0.0003	<0.0003	<0.0003	<0.0003	<0.0003	<0.0003	<0.0003	0.003	
4	水銀及びその化合物														0.0005	
5	セレン及びその化合物	<0.001	<0.001	<0.001	<0.001	<0.001	<0.001	<0.001	<0.001	<0.001	<0.001	<0.001	<0.001	<0.001	0.01	
6	鉛及びその化合物	<0.001	<0.001	<0.001	<0.001	<0.001	<0.001	<0.001	<0.001	<0.001	<0.001	<0.001	<0.001	<0.001	0.01	
7	ヒ素及びその化合物	<0.001	<0.001	<0.001	<0.001	<0.001	<0.001	<0.001	<0.001	<0.001	<0.001	<0.001	<0.001	<0.001	0.01	
8	六価クロム化合物	<0.005	<0.005	<0.005	<0.005	<0.005	<0.005	<0.005	<0.005	<0.005	<0.005	<0.005	<0.005	<0.005	0.05	
9	亜硝酸態窒素	<0.004	<0.004	<0.004	<0.004	<0.004	<0.004	<0.004	<0.004	<0.004	<0.004	<0.004	<0.004	<0.004	0.04	
10	シアン化物イオン及び塩化シアン														0.01	
11	硝酸態窒素及び亜硝酸態窒素	0.5	0.4	0.4	0.4	0.4	0.5	0.6	0.6	0.6	0.6	0.5	0.6	10	10	
12	フッ素及びその化合物	<0.08	<0.08	<0.08	<0.08	<0.08	<0.08	<0.08	<0.08	<0.08	<0.08	<0.08	<0.08	<0.08	0.8	
13	ホウ素及びその化合物	<0.1	<0.1	<0.1	<0.1	<0.1	<0.1	<0.1	<0.1	<0.1	<0.1	<0.1	<0.1	<0.1	1.0	
14	四塩化炭素														0.002	
15	1,4-ジオキサン														0.05	
16	シス-1, 2-ジクロロエチレン及びトランス-1, 2-ジクロロエチレン														0.04	
17	ジクロロメタン														0.02	
18	テトラクロロエチレン														0.01	
19	トリクロロエチレン														0.01	
20	ベンゼン														0.01	
21	塩素酸	<0.06	<0.06	<0.06	0.06	<0.06	<0.06	<0.06	<0.06	<0.06	<0.06	<0.06	<0.06	<0.06	0.6	
22	クロロ酢酸														0.02	
23	クロロホルム														0.06	
24	ジクロロ酢酸														0.03	
25	ジブromokロロメタン														0.1	
26	臭素酸														0.01	
27	総トリハロメタン														0.1	
28	トリクロロ酢酸														0.03	
29	ブromokロロメタン														0.03	
30	ブromokホルム														0.09	
31	ホルムアルデヒド														0.08	
32	亜鉛及びその化合物	<0.1	<0.1	<0.1	<0.1	<0.1	<0.1	<0.1	<0.1	<0.1	<0.1	<0.1	<0.1	<0.1	1.0	
33	アルミニウム及びその化合物	0.04	0.06	0.06	0.05	0.02	0.05	0.03	0.03	0.02	0.02	0.02	0.02	0.02	0.2	
34	鉄及びその化合物	<0.03	<0.03	<0.03	<0.03	<0.03	<0.03	<0.03	<0.03	<0.03	<0.03	<0.03	<0.03	<0.03	0.3	
35	銅及びその化合物	<0.1	<0.1	<0.1	<0.1	<0.1	<0.1	<0.1	<0.1	<0.1	<0.1	<0.1	<0.1	<0.1	1.0	
36	ナトリウム及びその化合物	5	5	5	4	4	4	4	4	5	5	4	4	4	200	
37	マンガン及びその化合物	<0.001	<0.001	<0.001	<0.001	<0.001	<0.001	<0.001	<0.001	<0.001	<0.001	<0.001	<0.001	<0.001	0.05	
38	塩化物イオン	5	4	4	4	4	4	4	4	4	4	4	4	4	200	
39	カルシウム、マグネシウム等(硬度)	42	41	38	31	33	38	35	42	42	38	36	39	300	300	
40	蒸発残留物														500	
41	陰イオン界面活性剤														0.2	
42	ジェオスミン														0.00001	
43	2-メチルイソボルネオール														0.00001	
44	非イオン界面活性剤														0.02	
45	フェノール類														0.005	
46	有機物(全有機炭素(TOC)の量)	0.3	<0.3	0.4	0.4	<0.3	<0.3	<0.3	<0.3	<0.3	<0.3	<0.3	<0.3	<0.3	3	
47	pH値	7.5	7.6	7.4	7.5	7.2	7.5	7.4	7.5	7.5	7.5	7.4	7.4	7.4	5.8~8.6	
48	味	異常なし	異常なし	異常なし	異常なし	異常なし	異常なし	異常なし	異常なし	異常なし	異常なし	異常なし	異常なし	異常なし	異常なし	
49	臭気	異常なし	異常なし	異常なし	異常なし	異常なし	異常なし	異常なし	異常なし	異常なし	異常なし	異常なし	異常なし	異常なし	異常なし	
50	色度	<0.5	<0.5	<0.5	<0.5	<0.5	<0.5	<0.5	<0.5	<0.5	<0.5	<0.5	<0.5	<0.5	5度	
51	濁度	<0.1	<0.1	<0.1	<0.1	<0.1	<0.1	<0.1	<0.1	<0.1	<0.1	<0.1	<0.1	<0.1	2度	
	残留塩素	0.4	0.4	0.4	0.4	0.5	0.4	0.4	0.4	0.4	0.4	0.3	0.3	0.3		

大久保配水池 (給水栓水)		採水日	4/4	5/7	6/4	7/9	8/6	9/3	10/8	11/12	12/5	1/16	2/6	3/17	基準値 (mg/L)
		採水時刻	10:45	10:50	10:30	11:05	11:30	11:00	10:30	10:35	10:50	10:00	10:30	11:00	
		天候(前日・当日)	晴・晴	曇・晴	晴・晴	晴・曇	晴・曇	曇・晴	晴・曇	晴・晴	晴・晴	晴・曇	晴・曇	曇時・晴・晴	
		気温(℃)	14.6	17.1	28.1	26.2	28.8	32.0	25.2	19.4	14.3	8.7	10.3	14.3	
		水温(℃)	12.9	18.8	21.8	24.3	28.4	25.5	24.6	17.8	13.5	11.3	10.7	12.3	
No.	水質基準項目														
1	一般細菌	0	0	0	0	0	0	0	0	0	0	0	0	0	100個/mL
2	大腸菌	不検出	不検出	不検出	不検出	不検出	不検出	不検出	不検出	不検出	不検出	不検出	不検出	不検出	不検出
3	カドミウム及びその化合物	<0.0003	<0.0003	<0.0003	<0.0003	<0.0003	<0.0003	<0.0003	<0.0003	<0.0003	<0.0003	<0.0003	<0.0003	<0.0003	0.003
4	水銀及びその化合物														0.0005
5	セレン及びその化合物	<0.001	<0.001	<0.001	<0.001	<0.001	<0.001	<0.001	<0.001	<0.001	<0.001	<0.001	<0.001	<0.001	0.01
6	鉛及びその化合物	<0.001	<0.001	<0.001	<0.001	<0.001	<0.001	<0.001	<0.001	<0.001	<0.001	<0.001	<0.001	<0.001	0.01
7	ヒ素及びその化合物	<0.001	<0.001	<0.001	<0.001	<0.001	<0.001	<0.001	<0.001	<0.001	<0.001	<0.001	<0.001	<0.001	0.01
8	六価クロム化合物	<0.005	<0.005	<0.005	<0.005	<0.005	<0.005	<0.005	<0.005	<0.005	<0.005	<0.005	<0.005	<0.005	0.05
9	亜硝酸態窒素	<0.004	<0.004	<0.004	<0.004	<0.004	<0.004	<0.004	<0.004	<0.004	<0.004	<0.004	<0.004	<0.004	0.04
10	シアン化物イオン及び塩化シアン														0.01
11	硝酸態窒素及び亜硝酸態窒素	0.6	0.4	0.5	0.4	0.5	0.5	0.5	0.6	0.6	0.5	0.5	0.5	0.5	10
12	フッ素及びその化合物	<0.08	<0.08	<0.08	<0.08	<0.08	<0.08	<0.08	<0.08	<0.08	<0.08	<0.08	<0.08	<0.08	0.8
13	ホウ素及びその化合物	<0.1	<0.1	<0.1	<0.1	<0.1	<0.1	<0.1	<0.1	<0.1	<0.1	<0.1	<0.1	<0.1	1.0
14	四塩化炭素		<0.0002	<0.0002	<0.0002	<0.0002	<0.0002	<0.0002							0.002
15	1,4-ジオキサン		<0.005	<0.005	<0.005	<0.005	<0.005	<0.005							0.05
16	シス-1, 2-ジクロロエチレン及びトランス-1, 2-ジクロロエチレン		<0.004	<0.004	<0.004	<0.004	<0.004	<0.004							0.04
17	ジクロロメタン		<0.002	<0.002	<0.002	<0.002	<0.002	<0.002							0.02
18	テトラクロロエチレン		<0.001	<0.001	<0.001	<0.001	<0.001	<0.001							0.01
19	トリクロロエチレン		<0.001	<0.001	<0.001	<0.001	<0.001	<0.001							0.01
20	ベンゼン		<0.001	<0.001	<0.001	<0.001	<0.001	<0.001							0.01
21	塩素酸	<0.06	<0.06	<0.06	0.07	0.08	0.09	0.07	<0.06	<0.06	<0.06	<0.06	<0.06	<0.06	0.6
22	クロロ酢酸		<0.002	<0.002	<0.002	<0.002	<0.002	<0.002							0.02
23	クロロホルム		<0.006	0.011	0.009	0.014	0.024	0.014							0.06
24	ジクロロ酢酸		<0.003	<0.003	<0.003	0.004	0.004	0.003							0.03
25	ジプロモクロロメタン		<0.01	<0.01	<0.01	<0.01	<0.01	<0.01							0.1
26	臭素酸		<0.001	<0.001	<0.001	<0.001	<0.001	<0.001							0.01
27	総トリハロメタン		0.01	0.02	0.01	0.02	0.03	0.02							0.1
28	トリクロロ酢酸		<0.003	0.005	0.005	0.009	0.008	0.006							0.03
29	プロモジクロロメタン		0.003	0.004	0.004	0.005	0.006	0.006							0.03
30	プロモホルム		<0.009	<0.009	<0.009	<0.009	<0.009	<0.009							0.09
31	ホルムアルデヒド		<0.008	<0.008	<0.008	<0.008	<0.008	<0.008							0.08
32	亜鉛及びその化合物	<0.1	<0.1	<0.1	<0.1	<0.1	<0.1	<0.1	<0.1	<0.1	<0.1	<0.1	<0.1	<0.1	1.0
33	アルミニウム及びその化合物	0.04	0.05	0.04	0.03	0.04	0.03	0.03	0.03	0.02	0.02	0.02	0.02	0.02	0.2
34	鉄及びその化合物	<0.03	<0.03	<0.03	<0.03	<0.03	<0.03	<0.03	<0.03	<0.03	<0.03	<0.03	<0.03	<0.03	0.3
35	銅及びその化合物	<0.1	<0.1	<0.1	<0.1	<0.1	<0.1	<0.1	<0.1	<0.1	<0.1	<0.1	<0.1	<0.1	1.0
36	ナトリウム及びその化合物	5	5	5	5	5	5	4	5	5	4	4	4	4	200
37	マンガン及びその化合物	<0.001	<0.001	<0.001	<0.001	<0.001	<0.001	<0.001	<0.001	<0.001	<0.001	<0.001	<0.001	<0.001	0.05
38	塩化物イオン	5	5	4	5	4	4	4	4	4	4	4	4	4	200
39	カルシウム、マグネシウム等(硬度)	43	40	36	35	34	35	35	41	42	39	37	38	38	300
40	蒸発残留物														500
41	陰イオン界面活性剤														0.2
42	ジェオスミン														0.00001
43	2-メチルイソボルネオール														0.00001
44	非イオン界面活性剤														0.02
45	フェノール類														0.005
46	有機物(全有機炭素(TOC)の量)	0.3	0.3	0.3	<0.3	0.3	<0.3	<0.3	<0.3	<0.3	<0.3	<0.3	<0.3	<0.3	3
47	pH値	7.6	7.7	7.6	7.5	7.5	7.5	7.5	7.6	7.6	7.6	7.5	7.6	7.6	5.8~8.6
48	味	異常なし	異常なし	異常なし	異常なし	異常なし	異常なし	異常なし	異常なし	異常なし	異常なし	異常なし	異常なし	異常なし	異常なし
49	臭気	異常なし	異常なし	異常なし	異常なし	異常なし	異常なし	異常なし	異常なし	異常なし	異常なし	異常なし	異常なし	異常なし	異常なし
50	色度	<0.5	<0.5	<0.5	<0.5	<0.5	<0.5	<0.5	<0.5	<0.5	<0.5	<0.5	<0.5	<0.5	5度
51	濁度	<0.1	<0.1	<0.1	<0.1	<0.1	<0.1	<0.1	<0.1	<0.1	<0.1	<0.1	<0.1	<0.1	2度
	残留塩素	0.4	0.4	0.4	0.6	0.5	0.6	0.5	0.5	0.5	0.4	0.3	0.3	0.3	

6 その他の項目

(1) 水源別原水

第1水源(原水)	採水日	4/24	5/23	6/18	7/9	8/13	9/10	10/30	11/19	12/19	1/21	2/19	3/3	回数	平均
		項目													
大腸菌群 (+or-)		+	+	+	-	+	+	+	+	+	-	+	+	陽性	10/12回
嫌気性芽胞細菌 (個/100mL)		0	0	0	0	0	0	0	0	0	0	0	0	12	0
アルカリ度 (mg/L)					39.2									1	39.2
酸度 (mg/L)					14.4									1	14.4
遊離炭酸 (mg/L)					12.7									1	12.7
侵食性遊離炭酸 (mg/L)					11.7									1	11.7
電気伝導率 (mS/m)		14.4	15.2	15.2	14.1	14.0	14.3	17.2	16.9	16.8	16.3	10.1	17.3	12	15.2
ランゲリア指数					-1.8									1	-1.8
アンモニア態窒素 (mg/L)			<0.02	<0.02	<0.02	<0.02	<0.02	<0.02	<0.02	<0.02	<0.02	<0.02	<0.02	11	<0.02
硫酸イオン (mg/L)		11	11	11	11	10	6	11	11	12	11	11	11	12	11

第2水源1号井(原水)	採水日	4/18	5/9	6/13	7/9	8/5	9/12	10/3	11/21	12/12	1/9	2/12	3/17	回数	平均
		項目													
大腸菌群 (+or-)		-	-	-	-	+	-	-	-	+	-	-	-	陽性	2/12回
アルカリ度 (mg/L)					64.8									1	64.8
酸度 (mg/L)					15.5									1	15.5
遊離炭酸 (mg/L)					13.7									1	13.7
侵食性遊離炭酸 (mg/L)					12.0									1	12.0
電気伝導率 (mS/m)		17.5	17.7	17.8	17.8	17.8	17.9	17.9	17.6	17.0	17.1	17.0	16.5	12	17.5
ランゲリア指数					-1.5									1	-1.5
アンモニア態窒素 (mg/L)					<0.02	<0.02	<0.02	<0.02	<0.02	<0.02	<0.02	<0.02	<0.02	9	<0.02
硫酸イオン (mg/L)		12	13	12	12	12	12	13	12	12	12	12	12	12	12

第2水源2号井(原水)	採水日	4/18	5/9	6/13	7/9	8/5	9/12	10/3	11/21	12/12	1/9	2/12	3/17	回数	平均
		項目													
大腸菌群 (+or-)		-	-	-	-	-	-	-	-	-	-	-	-	陽性	0/12回
アルカリ度 (mg/L)					61.2									1	61.2
酸度 (mg/L)					11.6									1	11.6
遊離炭酸 (mg/L)					10.2									1	10.2
侵食性遊離炭酸 (mg/L)					8.8									1	8.8
電気伝導率 (mS/m)		16.9	17.0	17.1	17.2	17.1	17.1	17.2	16.9	16.8	16.9	17.0	16.8	12	17.0
ランゲリア指数					-1.4									1	-1.4
アンモニア態窒素 (mg/L)					<0.02	<0.02	<0.02	<0.02	<0.02	<0.02	<0.02	<0.02	<0.02	9	<0.02
硫酸イオン (mg/L)		13	14	14	14	14	14	14	14	14	14	14	14	12	14

第3水源1号井(原水)	採水日	4/18	5/9	6/13	7/9	8/5	9/12	10/3	11/21	12/12	1/9			回数	平均
		項目													
大腸菌群 (+or-)		-	-	-	-	-	-	-	-	-	-			陽性	0/10回
アルカリ度 (mg/L)					53.0									1	53.0
酸度 (mg/L)					13.5									1	13.5
遊離炭酸 (mg/L)					11.8									1	11.8
侵食性遊離炭酸 (mg/L)					10.4									1	10.4
電気伝導率 (mS/m)		14.8	14.8	14.9	15.1	15.1	15.2	15.4	15.1	15.2	15.3			10	15.1
ランゲリア指数					-1.5									1	-1.5
アンモニア態窒素 (mg/L)					<0.02	<0.02	<0.02	<0.02	<0.02	<0.02	<0.02			7	<0.02
硫酸イオン (mg/L)		11	12	11	11	11	11	12	12	12	12			10	12

備考：令和2年2月から施設更新工事のため運用停止。

第3水源3号井(原水)		採水日	4/18	5/9	6/13	7/9	8/5	9/12	10/3	11/21	12/12	1/9			回数	平均
項目																
大腸菌群	(+or-)	-	-	-	-	-	-	-	-	-	-	-			陽性	0/10回
アルカリ度	(mg/L)				53.0										1	53.0
酸度	(mg/L)				11.4										1	11.4
遊離炭酸	(mg/L)				10.1										1	10.1
侵食性遊離炭酸	(mg/L)				8.9										1	8.9
電気伝導率	(mS/m)	14.7	14.6	14.7	14.8	14.8	15.0	15.1	15.0	15.1	15.1				10	14.9
ランゲリア指数					-1.5										1	-1.5
アンモニア態窒素	(mg/L)				<0.02	<0.02	<0.02	<0.02	<0.02	<0.02	<0.02	<0.02			7	<0.02
硫酸イオン	(mg/L)	11	12	11	11	11	11	12	12	12	12				10	11

備考：令和2年2月から施設更新工事のため運用停止。

第4水源(原水)		採水日	4/24	5/23	6/18	7/9	8/13	9/17	10/23	11/19	12/19	1/21	2/19	3/3	回数	平均
項目																
大腸菌群	(+or-)	-	+	+	-	+	+	+	+	-	-	-	-		陽性	6/12回
嫌気性芽胞細菌	(個/100mL)	0	0	0	0	0	0	0	0	0	0	0	0	0	12	0
アルカリ度	(mg/L)				34.0										1	34.0
酸度	(mg/L)				7.9										1	7.9
遊離炭酸	(mg/L)				7.0										1	7.0
侵食性遊離炭酸	(mg/L)				6.4										1	6.4
電気伝導率	(mS/m)	11.0	11.0	11.0	10.2	9.6	9.9	10.0	10.4	10.9	11.0	10.1	10.4	10.4	12	10.4
ランゲリア指数					-1.8										1	-1.8
アンモニア態窒素	(mg/L)		<0.02	<0.02	<0.02	<0.02	<0.02	<0.02	<0.02	<0.02	<0.02	<0.02	<0.02	<0.02	11	<0.02
硫酸イオン	(mg/L)	12	10	9	8	7	8	7	8	10	10	10	10	10	12	9

第5水源(原水)		採水日	4/24	5/23	6/18	7/9	8/13	9/17	10/23	11/19	12/19	1/21	2/19	3/3	回数	平均
項目																
大腸菌群	(+or-)	-	-	-	-	+	-	+	-	+	-	-	+		陽性	4/12回
アルカリ度	(mg/L)				31.2										1	31.2
酸度	(mg/L)				7.9										1	7.9
遊離炭酸	(mg/L)				7.0										1	7.0
侵食性遊離炭酸	(mg/L)				6.5										1	6.5
電気伝導率	(mS/m)	10.3	10.3	10.4	10.4	10.4	10.5	10.3	10.1	10.0	10.1	10.1	10.1	10.2	12	10.2
ランゲリア指数					-2.1										1	-2.1
アンモニア態窒素	(mg/L)			<0.02	<0.02	<0.02	<0.02	<0.02	<0.02	<0.02	<0.02	<0.02	<0.02	<0.02	10	<0.02
硫酸イオン	(mg/L)	10	11	12	12	12	11	10	10	9	9	10	10	10	12	10

第6水源(原水)		採水日	4/8	5/23	6/18	7/9	8/13	9/17	10/8	11/19	12/19	1/7	2/19	3/3	回数	平均
項目																
大腸菌群	(MPN/100mL)	120	>2400	>2400	1600	3400	1600	3600	920	1400	580	370	340		12	1600
嫌気性芽胞細菌	(個/100mL)	0	7	9	4	6	0	4	2	3	2	4	5		12	4
アルカリ度	(mg/L)	32.2			30.4			32.0			34.4				4	32.3
酸度	(mg/L)	2.0			1.7			1.7			1.9				4	1.8
遊離炭酸	(mg/L)	1.8			1.5			1.5			1.7				4	1.6
侵食性遊離炭酸	(mg/L)	1.6			1.3			1.3			1.3				4	1.4
電気伝導率	(mS/m)	10.7	7.8	9.8	9.5	8.6	9.8	7.6	11.0	10.6	10.8	8.6	10.3		12	9.6
ランゲリア指数		-1.4			-1.3			-1.6			-1.5				4	-1.5
アンモニア態窒素	(mg/L)	0.02	0.03	<0.02	<0.02	<0.02	<0.02	<0.02	<0.02	<0.02	<0.02	<0.02	<0.02	<0.02	12	<0.02
硫酸イオン	(mg/L)	11	7	10	8	8	9	6	10	10	11	8	10	10	12	9

第7水源(原水)	採水日	4/24	5/23	6/18	7/9	8/13	9/17	10/23	11/19	12/19	1/21	2/19	3/3	回数	平均
		項目													
大腸菌群 (+or-)		-	-	-	-	-	+	-	-	-	-	-	-	陽性	1/12回
アルカリ度 (mg/L)					35.0									1	35.0
酸度 (mg/L)					8.0									1	8.0
遊離炭酸 (mg/L)					7.0									1	7.0
侵食性遊離炭酸 (mg/L)					6.4									1	6.4
電気伝導率 (mS/m)		10.7	10.9	10.9	11.0	11.0	10.8	10.4	10.4	10.5	10.6	10.5	10.6	12	10.7
ランゲリア指数					-1.9									1	-1.9
アンモニア態窒素 (mg/L)				<0.02	<0.02	<0.02	<0.02	<0.02	<0.02	<0.02	<0.02	<0.02	<0.02	10	<0.02
硫酸イオン (mg/L)		10	11	11	11	11	11	10	10	10	9	9	10	12	10

(2) 系統別送水浄水

第十浄水場 西の丸系統(送水浄水)	採水日	4/24	5/7	6/18	7/16	8/6	9/17	10/23	11/19	12/19	1/21	2/12	3/3	回数	平均
		項目													
大腸菌群 (+or-)		-	-	-	-	-	-	-	-	-	-	-	-	陽性	0/12回
アルカリ度 (mg/L)			29.0			34.8				35.2			39.0	4	34.5
酸度 (mg/L)			7.5			7.6				7.7			8.5	4	7.8
遊離炭酸 (mg/L)			6.6			6.7				6.8			7.5	4	6.9
侵食性遊離炭酸 (mg/L)			6.1			6.1				6.2			6.8	4	6.3
電気伝導率 (mS/m)			10.8			10.5				10.1			9.6	4	10.4
ランゲリア指数			-1.9			-1.8				-1.9			-1.8	4	-1.9
硫酸イオン (mg/L)		11	11	10	10	10	9	9	9	10	10	10	10	12	10

第十浄水場 法花谷系統(送水浄水)	採水日	4/24	5/7	6/18	7/16	8/6	9/17	10/23	11/19	12/19	1/21	2/12	3/3	回数	平均
		項目													
大腸菌群 (+or-)		-	-	-	-	-	-	-	-	-	-	-	-	陽性	0/12回
アルカリ度 (mg/L)			25.0			35.2				33.6			32.8	4	31.7
酸度 (mg/L)			3.4			3.2				3.0			2.6	4	3.1
遊離炭酸 (mg/L)			3.0			2.8				2.7			2.3	4	2.7
侵食性遊離炭酸 (mg/L)			2.8			2.4				2.3			1.9	4	2.4
電気伝導率 (mS/m)			11.0			10.5				11.1			10.4	4	10.5
ランゲリア指数			-1.7			-1.4				-1.5			-1.6	4	-1.6
硫酸イオン (mg/L)		11	11	10	7	10	9	10	9	10	10	10	10	12	10

第十浄水場 応神系統・国府系統(送水浄水)	採水日	4/24	5/7	6/18	7/16	8/6	9/17	10/23	11/19	12/19	1/21	2/12	3/3	回数	平均
		項目													
大腸菌群 (+or-)		-	-	-	-	-	-	-	-	-	-	-	-	陽性	0/12回
アルカリ度 (mg/L)			24.0			33.8				34.0			32.2	4	31.0
酸度 (mg/L)			3.4			2.5				2.6			2.5	4	2.8
遊離炭酸 (mg/L)			3.0			2.2				2.3			2.2	4	2.4
侵食性遊離炭酸 (mg/L)			2.8			1.8				1.9			2.0	4	2.1
電気伝導率 (mS/m)			10.9			10.4				10.9			10.5	4	10.4
ランゲリア指数			-1.6			-1.3				-1.5			-1.6	4	-1.5
硫酸イオン (mg/L)		11	11	10	8	10	10	10	10	10	10	10	10	12	10

佐古配水場 佐古系統(送水浄水)		採水日	4/18	5/7	6/13	7/4	8/6	9/12	10/3	11/19	12/12	1/9	2/12	3/17	回数	平均
項目																
大腸菌群	(+or-)	-	-	-	-	-	-	-	-	-	-	-	-	-	陽性	0/12回
アルカリ度	(mg/L)		42.0			52.0				48.4			48.4		4	47.7
酸度	(mg/L)		8.0			9.3				9.0			8.8		4	8.8
遊離炭酸	(mg/L)		7.0			8.2				7.9			7.8		4	7.7
侵食性遊離炭酸	(mg/L)		6.3			7.2				7.0			6.9		4	6.9
電気伝導率	(mS/m)		14.2			14.0				13.5			13.6		4	13.9
ランゲリア指数			-1.7			-1.6				-1.7			-1.6		4	-1.7
硫酸イオン	(mg/L)	12	12	12	11	11	11	11	11	11	11	11	11	11	12	11

第3水源池 第3水源系統(送水浄水)		採水日	4/18	5/7	6/13	7/4	8/6	9/12	10/3	11/19	12/12	1/9			回数	平均
項目																
大腸菌群	(+or-)	-	-	-	-	-	-	-	-	-	-	-	-	-	陽性	0/10回
アルカリ度	(mg/L)		52.0			57.0				50.6					3	53.2
酸度	(mg/L)		10.0			10.0				9.5					3	9.8
遊離炭酸	(mg/L)		8.8			8.8				8.4					3	8.7
侵食性遊離炭酸	(mg/L)		7.8			7.6				7.4					3	7.6
電気伝導率	(mS/m)		14.9			15.1				15.0					3	15.0
ランゲリア指数			-1.5			-1.5				-1.6					3	-1.5
硫酸イオン	(mg/L)	11	12	11	11	11	11	12	11	12	12				10	11

備考：令和2年2月から施設更新工事のため運用停止。

(3) 配水ブロック別代表給水栓水

○西の丸ブロック（西の丸系統）

城東小学校 (給水栓水)		採水日	4/16	5/21	6/4	7/18	8/22	9/3	10/15	11/26	12/2	1/14	2/4	3/10	回数	平均
項目																
大腸菌群	(+or-)	-	-	-	-	-	-	-	-	-	-	-	-	-	陽性	0/12回
アルカリ度	(mg/L)				34.0			35.6			35.6			33.2	4	34.6
酸度	(mg/L)				5.4			7.0			5.9			5.1	4	5.9
遊離炭酸	(mg/L)				4.8			6.2			5.2			4.5	4	5.2
侵食性遊離炭酸	(mg/L)				4.3			5.6			4.7			4.1	4	4.7
電気伝導率	(mS/m)	11.4	11.6	10.3	10.4	10.1	9.7	9.5	10.5	10.9	10.5	10.5	10.5	10.0	12	10.4
ランゲリア指数				-1.8				-1.7			-1.8			-2.0	4	-1.8
硫酸イオン	(mg/L)	11	11	10	9	9	10	8	9	9	10	10	10	10	12	10

○多家良ブロック（法花谷系統）

宮井小学校 (給水栓水)		採水日	4/4	5/13	6/4	7/2	8/22	9/3	10/15	11/26	12/2	1/14	2/4	3/10	回数	平均
項目																
大腸菌群	(+or-)	-	-	-	-	-	-	-	-	-	-	-	-	-	陽性	0/12回
アルカリ度	(mg/L)				31.0			30.2			34.6			32.0	4	32.0
酸度	(mg/L)				1.6			2.1			1.6			2.0	4	1.8
遊離炭酸	(mg/L)				1.4			1.9			1.4			1.8	4	1.6
侵食性遊離炭酸	(mg/L)				1.2			1.7			1.0			1.6	4	1.4
電気伝導率	(mS/m)	11.1	10.8	10.2	9.6	9.3	10.0	8.8	10.8	10.9	10.0	9.7	10.6	10.6	12	10.1
ランゲリア指数				-1.4				-1.3			-1.4			-1.5	4	-1.4
硫酸イオン	(mg/L)	12	11	10	9	8	8	8	10	10	9	9	10	10	12	9

○法花谷ブロック（法花谷系統）

津田小学校 (給水栓水)	採水日	4/16	5/21	6/4	7/18	8/22	9/3	10/15	11/26	12/2	1/14	2/4	3/10	回数	平均
		項目													
大腸菌群 (+or-)		-	-	-	-	-	-	-	-	-	-	-	-	陽性	0/12回
アルカリ度 (mg/L)				31.2			30.4			34.4			31.8	4	32.0
酸度 (mg/L)				1.5			2.2			1.7			2.0	4	1.9
遊離炭酸 (mg/L)				1.3			1.9			1.5			1.8	4	1.6
侵食性遊離炭酸 (mg/L)				1.1			1.7			1.1			1.6	4	1.4
電気伝導率 (mS/m)		11.3	11.1	10.5	8.8	9.2	10.0	9.0	10.5	10.6	9.9	8.0	10.3	12	9.9
ランゲリア指数				-1.5			-1.4			-1.5			-1.6	4	-1.5
硫酸イオン (mg/L)		11	11	10	8	8	9	8	10	10	9	9	10	12	9

○しらさぎ台ブロック（法花谷系統）

しらさぎ台集会所 (給水栓水)	採水日	4/4	5/13	6/4	7/2	8/22	9/3	10/15	11/26	12/2	1/14	2/4	3/10	回数	平均
		項目													
大腸菌群 (+or-)		-	-	-	-	-	-	-	-	-	-	-	-	陽性	0/12回
アルカリ度 (mg/L)				32.2			31.0			35.6			32.8	4	32.9
酸度 (mg/L)				1.4			2.0			1.3			1.8	4	1.6
遊離炭酸 (mg/L)				1.2			1.8			1.2			1.6	4	1.5
侵食性遊離炭酸 (mg/L)				1.0			1.6			0.8			1.4	4	1.2
電気伝導率 (mS/m)		11.3	11.1	10.4	9.8	9.5	9.9	9.0	11.0	11.1	10.0	9.4	10.6	12	10.3
ランゲリア指数				-1.2			-1.2			-1.2			-1.4	4	-1.3
硫酸イオン (mg/L)		12	11	9	9	8	8	8	10	10	9	8	10	12	9

○一宮ブロック（法花谷系統）

上八万小学校 (給水栓水)	採水日	4/4	5/13	6/4	7/2	8/22	9/3	10/15	11/26	12/2	1/14	2/4	3/10	回数	平均
		項目													
大腸菌群 (+or-)		-	-	-	-	-	-	-	-	-	-	-	-	陽性	0/12回
アルカリ度 (mg/L)				30.2			30.6			34.2			32.0	4	31.8
酸度 (mg/L)				1.5			2.1			1.2			1.7	4	1.6
遊離炭酸 (mg/L)				1.3			1.9			1.1			1.5	4	1.5
侵食性遊離炭酸 (mg/L)				1.1			1.7			0.9			1.3	4	1.3
電気伝導率 (mS/m)		11.2	11.1	10.3	9.7	9.2	9.8	9.1	10.8	10.9	9.9	9.4	10.5	12	10.2
ランゲリア指数				-1.3			-1.3			-1.3			-1.4	4	-1.3
硫酸イオン (mg/L)		12	11	9	8	8	9	8	10	10	9	9	10	12	9

○国府ブロック（国府系統）

不動小学校 (給水栓水)	採水日	4/4	5/13	6/4	7/2	8/22	9/3	10/15	11/26	12/2	1/14	2/4	3/10	回数	平均
		項目													
大腸菌群 (+or-)		-	-	-	-	-	-	-	-	-	-	-	-	陽性	0/12回
アルカリ度 (mg/L)				31.0			30.0			34.6			32.0	4	31.9
酸度 (mg/L)				1.5			2.0			1.8			2.4	4	1.9
遊離炭酸 (mg/L)				1.3			1.8			1.5			2.1	4	1.7
侵食性遊離炭酸 (mg/L)				1.1			1.6			1.1			1.9	4	1.4
電気伝導率 (mS/m)		11.2	11.2	10.4	9.8	9.4	10.0	9.1	10.9	10.9	9.8	9.3	10.5	12	10.2
ランゲリア指数				-1.2			-1.3			-1.4			-1.5	4	-1.4
硫酸イオン (mg/L)		11	11	10	9	8	9	8	10	10	9	8	10	12	9

○応神ブロック（応神系統）

項目	採水日	4/16	5/21	6/4	7/18	8/22	9/3	10/15	11/26	12/2	1/14	2/4	3/10	回数	平均	
大腸菌群	(+or-)	-	-	-	-	-	-	-	-	-	-	-	-	陽性	0/12回	
アルカリ度	(mg/L)			31.8			30.0					34.4		31.6	4	32.0
酸度	(mg/L)			1.5			2.5					2.2		2.1	4	2.1
遊離炭酸	(mg/L)			1.4			2.2					1.9		1.8	4	1.8
侵食性遊離炭酸	(mg/L)			1.2			2.0					1.5		1.6	4	1.6
電気伝導率	(mS/m)	11.3	10.9	10.6	8.8	9.4	10.0	9.4	10.8	11.0	9.9	9.3	10.1	12	10.1	
ランゲリア指数				-1.4			-1.4					-1.5		-1.6	4	-1.5
硫酸イオン	(mg/L)	11	11	10	8	8	9	8	10	10	9	9	10	12	9	

○佐古ブロック（佐古・第3水源系統）

項目	採水日	4/18	5/9	6/4	7/4	8/22	9/3	10/15	11/26	12/2	1/14	2/4	3/10	回数	平均	
大腸菌群	(+or-)	-	-	-	-	-	-	-	-	-	-	-	-	陽性	0/12回	
アルカリ度	(mg/L)			49.0			47.8					49.0		48.4	4	48.6
酸度	(mg/L)			7.0			7.6					6.3		5.0	4	6.5
遊離炭酸	(mg/L)			6.2			6.7					5.5		4.4	4	5.7
侵食性遊離炭酸	(mg/L)			5.3			5.8					4.8		3.7	4	4.9
電気伝導率	(mS/m)	14.2	14.3	14.0	13.7	14.2	13.9	13.6	13.7	13.9	14.0	13.7	13.7	12	13.9	
ランゲリア指数				-1.5			-1.3					-1.5		-1.5	4	-1.5
硫酸イオン	(mg/L)	12	12	11	11	12	12	11	11	11	11	11	11	12	11	

(4) クリプトスポリジウム、ジアルジア等原虫

クリプトスポリジウム	採水日	4/22	5/14	6/18	7/19	8/20	9/10	10/23	11/19	12/19	1/7	2/19	3/3
水源													
第1水源 原水 (地下水)	(個/10L)			不検出			不検出			不検出			不検出
第4水源 原水 (伏流水)	(個/10L)			不検出			不検出			不検出			不検出
第6水源 原水 (表流水)	(個/10L)	不検出	不検出	不検出	不検出	不検出	不検出	不検出	不検出	不検出	不検出	不検出	不検出

ジアルジア	採水日	4/22	5/14	6/18	7/19	8/20	9/10	10/23	11/19	12/19	1/7	2/19	3/3
水源													
第1水源 原水 (地下水)	(個/10L)			不検出			不検出			不検出			不検出
第4水源 原水 (伏流水)	(個/10L)			不検出			不検出			不検出			不検出
第6水源 原水 (表流水)	(個/10L)	不検出	不検出	不検出	不検出	不検出	不検出	不検出	不検出	不検出	不検出	不検出	不検出

7 水質管理目標設定項目

(1) 水系別原水

採水日：令和元年7月9日

採水場所			第3水源原水 (鮎喰川系地下水)		第4水源原水 (吉野川系伏流水)		第6水源原水 (吉野川系表流水)		第7水源原水 (吉野川系地下水)	
No.	水質管理目標設定項目	目標値 (mg/L)	気温 25.9(°C)	水温 18.6(°C)	気温 27.4(°C)	水温 19.6(°C)	気温 25.0(°C)	水温 23.0(°C)	気温 27.4(°C)	水温 17.2(°C)
1	アンチモン及びその化合物	0.02	<0.002		<0.002		<0.002		<0.002	
2	ウラン及びその化合物	0.002 (暫定)	<0.0002		<0.0002		<0.0002		<0.0002	
3	ニッケル及びその化合物	0.02	<0.002		<0.002		<0.002		<0.002	
5	1,2-ジクロロエタン	0.004	<0.0004		<0.0004		<0.0004		<0.0004	
8	トルエン	0.4	<0.04		<0.04		<0.04		<0.04	
9	フタル酸ジ(2-エチルヘキシル)	0.08	<0.008		<0.008		<0.008		<0.008	
10	亜塩素酸	0.6								
12	二酸化塩素	0.6								
13	ジクロロアセトニトリル	0.01 (暫定)								
14	抱水クロラール	0.02 (暫定)								
15	農薬類	1	<0.1		<0.1		<0.1		<0.1	
16	残留塩素	1								
17	カルシウム、マグネシウム等(硬度)	10~100	61		37		35		42	
18	マンガン及びその化合物	0.01	<0.001		0.005		0.006		<0.001	
19	遊離炭酸	20	11.8		7.0		1.5		7.0	
20	1,1,1-トリクロロエタン	0.3	<0.03		<0.03		<0.03		<0.03	
21	メチル-tert-ブチルエーテル(MTBE)	0.02	<0.002		<0.002		<0.002		<0.002	
22	有機物等(過マンガン酸カリウム消費量)	3	<1		1.2		2.4		<1	
23	臭気強度(TON)	3 TON	<3		<3		3		<3	
24	蒸発残留物	30~200	84		49		51		65	
25	濁度	1 度	<0.1		<0.1		2.0		<0.1	
26	pH値	7.5程度	7.1		7.1		7.5		7.0	
27	腐食性(ランゲリア指数)	-1~0	-1.5		-1.8		-1.3		-1.9	
28	従属栄養細菌	2000個/mL (暫定)								
29	1,1-ジクロロエチレン	0.1	<0.01		<0.01		<0.01		<0.01	
30	アルミニウム及びその化合物	0.1	<0.01		<0.01		0.04		<0.01	

備考：農薬類(120種類)について、検出値と目標値の比を合計した値。

(2) 水系別浄水

採水日：令和元年8月6日

採水場所			佐古系統送水浄水 (鮎喰川系地下水)		西の丸系統送水浄水 (吉野川系伏流水/地下水)		応神・国府系統送水浄水 (吉野川系表流水)	
No.	水質管理目標設定項目	目標値 (mg/L)	気温 水温	31.4(°C) 20.3(°C)	気温 水温	26.0(°C) 21.3(°C)	気温 水温	26.0(°C) 25.2(°C)
1	アンチモン及びその化合物	0.02	<0.002		<0.002		<0.002	
2	ウラン及びその化合物	0.002 (暫定)	<0.0002		<0.0002		<0.0002	
3	ニッケル及びその化合物	0.02	<0.002		<0.002		<0.002	
5	1,2-ジクロロエタン	0.004	<0.0004		<0.0004		<0.0004	
8	トルエン	0.4	<0.04		<0.04		<0.04	
9	フタル酸ジ(2-エチルヘキシル)	0.08	<0.008		<0.008		<0.008	
10	亜塩素酸	0.6	<0.06		<0.06		<0.06	
12	二酸化塩素	0.6						
13	ジクロロアセトニトリル	0.01 (暫定)	<0.001		<0.001		<0.001	
14	抱水クロラール	0.02 (暫定)	<0.002		<0.002		<0.002	
15	農薬類	1						
16	残留塩素	1	0.6		0.4		0.7	
17	カルシウム、マグネシウム等(硬度)	10~100	54		40		38	
18	マンガン及びその化合物	0.01	<0.001		<0.001		<0.001	
19	遊離炭酸	20	8.2		6.7		2.2	
20	1,1,1-トリクロロエタン	0.3	<0.03		<0.03		<0.03	
21	メチル-tert-ブチルエーテル(MTBE)	0.02	<0.002		<0.002		<0.002	
22	有機物等(過マンガン酸カリウム消費量)	3	<1		<1		<1	
23	臭気強度(TON)	3 TON	<3		<3		<3	
24	蒸発残留物	30~200	92		76		75	
25	濁度	1 度	<0.1		<0.1		<0.1	
26	pH値	7.5程度	7.0		7.0		7.5	
27	腐食性(ランゲリア指数)	-1~0	-1.6		-1.8		-1.3	
28	従属栄養細菌	2000個/mL (暫定)	不検出		不検出		不検出	
29	1,1-ジクロロエチレン	0.1	<0.01		<0.01		<0.01	
30	アルミニウム及びその化合物	0.1	<0.01		<0.01		0.08	

8 調査及びその他試験成績

(1) 吉野川上流水質調査

試験項目	吉野川水系(本流・中流)				吉野川水系(本流・上流)	
	穴吹町	東みよし町	井川町	池田町	山城町	土佐町
	小島潜水橋跡	角ノ浦潜水橋跡	三好大橋	池田ダム上	大歩危	早明浦ダム下流
採水年月日	令和1年12月17日					
天候(前日・当日)	晴・曇					
気温(℃)	15.3	13.1	12.6	14.2	12.1	10.1
水温(℃)	11.6	11.6	10.9	10.6	11.8	13.5
大腸菌(MPN/100mL)	25	14	36	12	26	9
大腸菌群(MPN/100mL)	610	460	410	390	1100	88
カドミウム及びその化合物(mg/L)	<0.0003	<0.0003	<0.0003	<0.0003	<0.0003	<0.0003
水銀及びその化合物(mg/L)	<0.00005	<0.00005	<0.00005	<0.00005	<0.00005	<0.00005
セレン及びその化合物(mg/L)	<0.001	<0.001	<0.001	<0.001	<0.001	<0.001
鉛及びその化合物(mg/L)	<0.001	<0.001	<0.001	<0.001	<0.001	<0.001
ヒ素及びその化合物(mg/L)	<0.001	<0.001	<0.001	<0.001	<0.001	<0.001
六価クロム化合物(mg/L)	<0.005	<0.005	<0.005	<0.005	<0.005	<0.005
シアン化物イオン及び塩化シアン(mg/L)	<0.001	<0.001	<0.001	<0.001	<0.001	<0.001
硝酸態窒素及び亜硝酸態窒素(mg/L)	0.3	0.3	0.2	0.2	0.2	0.2
フッ素及びその化合物(mg/L)	<0.08	<0.08	<0.08	<0.08	<0.08	<0.08
亜鉛及びその化合物(mg/L)	<0.1	<0.1	<0.1	<0.1	<0.1	<0.1
アルミニウム及びその化合物(mg/L)	<0.01	<0.01	0.01	<0.01	<0.01	0.02
溶存鉄及びその化合物(mg/L)	<0.03	<0.03	<0.03	<0.03	<0.03	<0.03
銅及びその化合物(mg/L)	<0.1	<0.1	<0.1	<0.1	<0.1	<0.1
ナトリウム及びその化合物(mg/L)	3	3	3	2	2	1
溶存マンガ及びその化合物(mg/L)	0.003	0.002	0.006	0.002	<0.001	0.002
塩化物イオン(mg/L)	3	3	2	2	2	2
カルシウム、マグネシウム等(硬度)(mg/L)	34	32	31	27	23	16
陰イオン界面活性剤(mg/L)	<0.02	<0.02	<0.02	<0.02	<0.02	<0.02
ジオスミン(mg/L)	<0.000001	<0.000001	<0.000001	<0.000001	<0.000001	<0.000001
2-メチルイソボルネオール(mg/L)	0.000004	0.000002	<0.000001	<0.000001	<0.000001	<0.000001
非イオン界面活性剤(mg/L)	<0.002	<0.002	<0.002	<0.002	<0.002	<0.002
有機物(全有機炭素(TOC)の量)(mg/L)	0.5	0.5	0.6	0.5	0.5	0.6
pH値	7.7	7.7	7.6	7.6	7.6	7.2
臭気強度(TON)	10	11	7	7	5	1
色度(度)	1.2	1.4	1.5	1.5	1.7	2.9
濁度(度)	0.4	0.4	0.6	0.4	0.3	1.0
アンモニア態窒素(mg/L)	<0.02	<0.02	<0.02	<0.02	<0.02	<0.02
有機態窒素(mg/L)	<0.24	<0.24	<0.24	<0.24	<0.24	<0.24
亜硝酸態窒素(mg/L)	<0.004	<0.004	<0.004	<0.004	<0.004	<0.004
総窒素(mg/L)	0.38	0.39	0.30	<0.24	<0.24	0.36
総リン化合物(mg/L)	<0.06	<0.06	<0.06	<0.06	<0.06	<0.06
アルカリ度(mg/L)	29.0	27.2	27.2	24.0	21.0	15.6
酸度(mg/L)	1.4	1.7	1.5	1.6	1.4	3.1
硫酸イオン(mg/L)	8	7	6	5	5	4
電気伝導率(mS/m)	8.5	8.0	7.6	6.6	5.5	3.8
溶存酸素(mg/L)	11.1	11.2	11.1	10.8	10.4	8.0
酸素飽和百分率(%)	105.9	106.0	103.9	99.8	99.7	78.9
BOD(mg/L)	0.2	0.7	0.8	0.5	0.6	0.2
浮遊物質量(mg/L)	<1.0	<1.0	1.0	<1.0	<1.0	<1.0
紫外線吸光度(260nm)	0.054	0.066	0.074	0.068	0.073	0.099

(2) 河川水水質調査

試験項目	採水場所	第十堰 (石井町)				西覚円取水口 (石井町)			
		最高	最低	平均	回数	最高	最低	平均	回数
気 温 (°C)		32.4	8.7	18.8	12	28.9	8.8	18.7	12
水 温 (°C)		27.4	9.3	17.5	12	24.1	7.7	16.3	12
大 腸 菌 (MPN/100mL)		36	0	6	12	78	0	22	12
大 腸 菌 群 (MPN/100mL)		3,200	71	1,400	12	8,200	370	2,300	12
遊 離 シ ア ン (mg/L)		<0.02	<0.02	<0.02	12	<0.02	<0.02	<0.02	12
硝酸態窒素及び亜硝酸態窒素 (mg/L)		0.6	<0.1	0.4	12	0.7	0.4	0.6	12
フッ素及びその化合物 (mg/L)		<0.08	<0.08	<0.08	12	<0.08	<0.08	<0.08	12
塩 化 物 イ オ ン (mg/L)		8	2	4	12	4	2	3	12
ジ ェ オ ス ミ ン (mg/L)		0.000002	<0.000001	<0.000001	12	0.000001	<0.000001	<0.000001	12
2-メチルイソボルネオール (mg/L)		0.000005	<0.000001	0.000001	12	0.000009	<0.000001	0.000003	12
有機物(全有機炭素(TOC)の量) (mg/L)		2.1	0.6	0.9	12	0.7	0.4	0.5	12
p H 値		9.5	7.5	8.0	12	7.6	7.5	7.5	12
臭 気 強 度 (TON)		100	10	53	12	21	6	11	12
色 度 (度)		10.4	0.7	3.2	12	7.0	1.0	2.4	12
濁 度 (度)		17.9	1.6	6.2	12	12.4	0.4	2.3	12
ア ン モ ニ ア 態 窒 素 (mg/L)		<0.02	<0.02	<0.02	12	0.03	<0.02	<0.02	12
有 機 態 窒 素 (mg/L)		0.53	<0.24	<0.24	12	0.64	<0.24	<0.24	12
亜 硝 酸 態 窒 素 (mg/L)		0.005	<0.004	<0.004	12	<0.004	<0.004	<0.004	12
総 窒 素 (mg/L)		0.73	0.55	0.64	12	1.17	0.53	0.75	12
総 リ ン 化 合 物 (mg/L)		<0.06	<0.06	<0.06	12	0.08	<0.06	<0.06	12
ア ル カ リ 度 (mg/L)		36.6	22.8	30.9	12	34.6	24.4	30.9	12
硫 酸 イ オ ン (mg/L)		12	6	9	12	11	7	9	12
電 気 伝 導 率 (mS/m)		12.4	7.0	9.9	12	10.9	7.3	9.6	12
溶 存 酸 素 (mg/L)		12.0	7.8	10.0	12	11.2	7.9	9.3	12
酸 素 飽 和 百 分 率 (%)		141.3	91.3	106.7	12	103.4	92.9	96.6	12
B O D (mg/L)		4.7	0.4	2.1	12	0.7	0.3	0.5	12
浮 遊 物 質 量 (mg/L)		8	1	5	12	10	<1	2	12
ク ロ ロ フ ィ ル a (μ g/L)		37.8	1.6	15.9	12	3.4	0.4	1.4	12
紫 外 線 吸 光 度 (260nm)		0.342	0.064	0.121	12	0.242	0.047	0.085	12

柿原堰 (吉野町)				学島潜水橋 (川島町)				脇町潜水橋 (脇町)			
最高	最低	平均	回数	最高	最低	平均	回数	最高	最低	平均	回数
31.1	10.0	21.3	6	30.6	10.2	19.6	6	30.7	10.3	19.6	6
24.8	9.8	16.9	6	23.7	9.6	16.7	6	24.2	9.0	16.2	6
49	1	21	6	110	6	40	6	96	10	42	6
4,800	330	2,300	6	12,000	370	3,300	6	7,800	490	2,600	6
<0.02	<0.02	<0.02	6	<0.02	<0.02	<0.02	6	<0.02	<0.02	<0.02	6
0.9	0.4	0.6	6	0.5	0.2	0.4	6	0.4	0.2	0.3	6
<0.08	<0.08	<0.08	6	<0.08	<0.08	<0.08	6	<0.08	<0.08	<0.08	6
3	3	3	6	3	2	3	6	3	2	2	6
<0.000001	<0.000001	<0.000001	6	<0.000001	<0.000001	<0.000001	6	0.000001	<0.000001	<0.000001	6
0.000007	<0.000001	0.000002	6	0.000009	<0.000001	0.000004	6	0.000009	<0.000001	0.000003	6
0.8	0.4	0.6	6	0.7	0.4	0.5	6	0.7	0.4	0.5	6
7.8	7.4	7.7	6	7.8	7.4	7.6	6	7.8	7.5	7.6	6
10	8	9	6	10	6	8	6	10	6	8	6
7.3	1.4	2.9	6	5.8	0.9	2.8	6	5.0	1.0	2.5	6
11.3	0.6	3.3	6	9.5	0.6	3.4	6	5.5	0.5	2.4	6
<0.02	<0.02	<0.02	6	<0.02	<0.02	<0.02	6	<0.02	<0.02	<0.02	6
0.25	<0.24	<0.24	6	0.61	<0.24	<0.24	6	<0.24	<0.24	<0.24	6
<0.004	<0.004	<0.004	6	<0.004	<0.004	<0.004	6	<0.004	<0.004	<0.004	6
1.13	0.51	0.76	6	0.65	0.38	0.51	6	0.47	0.31	0.39	6
<0.06	<0.06	<0.06	6	<0.06	<0.06	<0.06	6	<0.06	<0.06	<0.06	6
33.8	26.8	30.4	6	32.8	24.4	29.3	6	30.2	22.0	26.8	6
11	8	9	6	10	6	9	6	9	5	7	6
10.6	8.8	9.8	6	10.1	7.4	9.1	6	8.9	6.4	8.2	6
10.8	8.0	9.4	6	10.9	8.1	9.2	6	10.6	8.3	9.4	6
105.1	93.7	99.0	6	100.3	93.9	96.7	6	106.4	90.4	97.6	6
0.9	0.2	0.6	6	0.7	0.3	0.5	6	1.0	0.2	0.6	6
6	<1	2	6	7	<1	2	6	2	<1	<1	6
0.355	0.047	0.124	6	0.233	0.041	0.108	6	0.245	0.051	0.110	6

(3) 河川水生物調査

(単位: 個/mL)

第十堰			採取日	4/23	5/10	5/27	6/10	6/24	7/10	7/29	8/13	8/26	9/10	9/27	10/10	11/8	12/12	1/10	2/10	3/10
			気温 (°C)	27.1	22.9	24.8	25.3	25.0	24.9	28.5	32.7	27.8	32.1	27.1	19.8	15.7	14.0	10.2	8.5	14.1
			水温 (°C)	21.3	19.8	24.0	25.2	25.1	24.1	26.6	27.8	24.5	27.9	23.0	20.5	16.1	11.6	10.0	8.0	11.3
			濁度 (度)	7.0	6.2	8.4	8.2	2.5	3.6	5.7	4.6	2.4	1.7	7.5	5.8	3.0	6.6	7.3	4.0	9.3
			pH値	9.6	9.1	8.4	8.9	7.9	8.4	7.2	7.6	7.1	7.5	7.3	7.5	7.6	7.5	7.5	7.7	7.7
生物名 / 計数単位																				
藍藻類	<i>Anabaena</i> sp.	糸状体, 巻				+														
	<i>Merismopedia tenuissima</i>	群体					13													
	<i>Oscillatoria amphibia</i>	糸状体					2	+												
	<i>Oscillatoria neglecta</i>	糸状体						1												
	<i>Phormidium tenue</i>	糸状体					4	+									+			
	その他																			
珪藻類	<i>Acanthoceras</i> sp.	細胞			7			1		4	3	2	2	1						
	<i>Achnanthes</i> spp.	細胞	9		16	120	26	16	23	19	8	13	19	29	10	19	34	48	70	
	<i>Amphora</i> sp.	細胞				2														
	<i>Asterionella</i> sp.	細胞	1,100	33	5		3	1					1	3	1	200	110	150	410	
	<i>Aulacoseira</i> spp.	糸状体		1	6	270	72	9	3	6	4	6	2	7	26	130	92	17	18	
	<i>Cocconeis</i> spp.	細胞				18	1	2		1			1		1	2	2	1		
	<i>Cyclotella</i> spp.	細胞	300	11	70	47	56	68	23	23	46	11	1	13	34	4,100	1,800	1,400	410	
	<i>Cymbella</i> spp.	細胞	8	1	6	26	2	9			3	6	4	6	4	9	14	5	18	
	<i>Diatoma</i> sp.	細胞			1											3		2		
	<i>Encyonema</i> spp.	細胞	4	3	6	29	3	1	1	3		1	4	6		1	2	3	6	
	<i>Fragilaria</i> spp.	細胞	4,400	20,000	77	74	23	20	4	13	7	10	3	22	11	5	5	41	9	
	<i>Gomphonema</i> spp.	細胞	1		1	19		2	3		6	3	4	3		3	2	5	4	
	<i>Melosira</i> sp.	糸状体			+	2		1					2	2		3	2	2		
	<i>Navicula</i> spp.	細胞	42	18	50	110	20	25	20	30	14	16	18	39	37	45	96	60	44	
	<i>Nitzschia</i> spp.	細胞	85	200	220	64	69	130	31	150	18	25	15	22	36	95	230	55	45	
	<i>Rhoicosphenia</i> sp.	細胞			2															
	<i>Skeletonema</i> spp.	細胞	370	23	600	92	2	230	14	12	22		4	120	690	35			2	
	<i>Stephanodiscus</i> spp.	細胞	4,300	27	140	12	40	27		23	20	3	4	4			7,400	150		
	<i>Surirella</i> sp.	細胞	1																	
	<i>Synedra</i> spp.	細胞	21	38	44	28	46	7	2	32	11	10	4	9	2	150	270	65	48	
その他																				
緑藻類	<i>Actinastrum</i> sp.	群体	2	1	2	1	120	6				1		1	1	1	3	4		
	<i>Carteria</i> spp.	細胞			5				31											
	<i>Chlamydomonas</i> spp.	細胞	6	6	64	12	10	15	110	7	6	13	1	3			22	3	21	
	<i>Coelastrum</i> sp.	細胞			1		2													
	<i>Cosmarium</i> sp.	細胞			1															
	<i>Dictyosphaerium</i> spp.	群体	19	2	3			5	3	2	1			1				3	1	
	<i>Errerella</i> sp.	群体						1												
	<i>Eudorina</i> spp.	群体	4		11		4	7	4	3	2	3								
	<i>Golenkinia</i> sp.	細胞	1		3			2		1								1	2	
	<i>Gonium</i> sp.	群体								3										
	<i>Kirchneriella</i> sp.	群体	3	1			1													
	<i>Micractinium</i> spp.	群体	70	5	7	1	9	5		4	2				15	9			23	
	<i>Monoraphidium</i> spp.	細胞	30	14	11	4	25	10	8	2		3		2	3	14	11	1	3	
	<i>Mougeotia</i> sp.	糸状体														34	14	25		
	<i>Pandorina</i> spp.	群体	2	27	110	2	2	47	27	12	6	36			8					
	<i>Pediastrum</i> sp.	群体		3	1	1				1										
	<i>Pteromonas</i> sp.	細胞		1																
	<i>Scenedesmus</i> spp.	群体	69	130	53	24	19	7		5	3	1	1		3	7	3	2		
	<i>Schroederia</i> spp.	細胞			8					10		4	1	1				4		
	<i>Sphaerocystis</i> spp.	群体	100	53							1							6		
<i>Staurastrum</i> sp.	細胞					1												1		
<i>Tetrasporales (Coccomixa sp.)</i>	細胞													10,000					130	
その他																				
その他藻類	<i>Cryptomonas</i> spp.	細胞	25	100	73	14	10	61	74	120	150	96	5		3	2	24	5	6	
	<i>Dinobryon</i> spp.	群体			11					1	1					7		3		
	<i>Euglena</i> sp.	細胞								2			4	75	1				2	
	<i>Mallomonas</i> spp.	細胞	2		5			29	7	4	30	5	4	8		3	3	3	2	
	<i>Peridinium</i> spp.	細胞	11		140	41	16	66	44	110	37	53	8		4	9	6	41	89	
	<i>Trachelomonas</i> sp.	細胞					2			1	1	1				1				
	その他																			
その他	纖毛虫類	個体		2																
	ワムシ類	個体	+	4	3		3	3		2	3	4				+			+	
	その他	個体																		
生物総計			10,985	20,704	1,763	1,013	606	814	442	597	408	323	110	378	10,874	4,892	10,164	2,097	1,364	
類別生物数	藍藻類		0	0	0	0	19	1	0	0	0	0	0	0	0	0	0	0	0	
	珪藻類		10,641	20,355	1,251	913	363	549	124	316	162	106	87	287	851	4,799	10,059	2,005	1,085	
	緑藻類		306	243	280	45	193	105	193	41	24	58	2	8	10,015	71	72	40	180	
	その他藻類		38	100	229	55	28	156	125	238	219	155	21	83	8	22	33	52	99	
	その他生物		0	6	3	0	3	3	0	2	3	4	0	0	0	0	0	0	0	

備考: 「上水試験方法 2011年版」「河川水辺の国勢調査マニュアルダム湖版」に従って測定・同定を行った。

(単位: 個/mL)

西覚円取水口		採取日	4/23	5/10	6/10	7/10	8/13	9/10	10/10	11/8	12/12	1/10	2/10	3/10	
		気温 (°C)	26.5	22.7	24.6	24.7	30.6	30.2	20.2	15.2	12.8	10.0	8.2	14.6	
		水温 (°C)	19.6	18.5	22.8	22.5	25.8	26.0	19.6	15.9	11.9	9.5	8.5	11.0	
		濁度 (度)	1.6	1.8	1.7	2.0	2.1	1.0	2.1	0.8	0.8	1.4	0.7	1.4	
		pH値	7.7	7.7	7.5	7.6	7.3	7.5	7.5	7.5	7.5	7.3	7.5	7.5	
		水位 (m)	2.71	2.86	2.94	3.62	3.70	3.68	3.69	3.40	3.26	3.49	3.08	3.49	
生物名 / 計数単位															
藍藻類	<i>Oscillatoria amphibia</i>	糸状体				1									
	<i>Oscillatoria neglecta</i>	糸状体				1									
	<i>Oscillatoria tenuis</i>	糸状体					+								
	その他														
珪藻類	<i>Achnanthes</i> spp.	細胞	100	94	97	90	56	41	27	95	170	280	230	170	
	<i>Amphora</i> sp.	細胞	1												
	<i>Asterionella</i> sp.	細胞											5	1	
	<i>Aulacoseira</i> sp.	糸状体							1			1			
	<i>Cocconeis</i> spp.	細胞	22	13	15	14	2		1		3	3	7	14	
	<i>Cyclotella</i> spp.	細胞	13	14	70	17	11	9	6	5	6	11	14	75	
	<i>Cymbella</i> spp.	細胞	160	57	15	15	6	15	8	19	30	27	19	26	
	<i>Diatoma</i> spp.	細胞	22	12	3		1	1		3	6	5	11	9	
	<i>Encyonema</i> spp.	細胞	130	77	17	4	3	9	5	9	23	32	12	22	
	<i>Fragilaria</i> spp.	細胞	110	120	63	30	14	16	8	20	26	65	42	26	
	<i>Gomphonema</i> spp.	細胞	9	19	12	16	13	3	2		5	7	6	15	
	<i>Melosira</i> spp.	糸状体	5	2	+	+	1			3	3	3	6	8	3
	<i>Navicula</i> spp.	細胞	140	130	91	63	42	70	13	52	95	120	110	110	
	<i>Nitzschia</i> spp.	細胞	56	46	54	35	19	38	4	31	59	69	74	72	
	<i>Rhoicosphenia</i> sp.	細胞	1	1										1	
	<i>Skeletonema</i> spp.	細胞		43	88	12				54	100	16			
<i>Stephanodiscus</i> spp.	細胞	40	9	22	8				1						
<i>Surirella</i> sp.	細胞			1											
<i>Synedra</i> spp.	細胞	14	21	16	9	35	10	8	27	26	14	18	17		
その他															
緑藻類	<i>Actinastrum</i> sp.	群体						1							
	<i>Ankistrodesmus</i> sp.	群体					1								
	<i>Carteria</i> sp.	細胞			2										
	<i>Chlamydomonas</i> spp.	細胞			14	4		3	2	1	1	2		1	
	<i>Chlorogonium</i> sp.	細胞					1								
	<i>Closterium</i> sp.	細胞		1											
	<i>Coelastrum</i> sp.	細胞			1										
	<i>Cosmarium</i> sp.	細胞						2							
	<i>Dictyosphaerium</i> sp.	細胞			1										
	<i>Micractinium</i> sp.	群体			1										
	<i>Monoraphidium</i> sp.	細胞	7	4	3	1		3	2	2	1	2	3	1	
	<i>Pandorina</i> sp.	群体		1	4			4							
	<i>Scenedesmus</i> spp.	群体	20	44	16	3	4	4	1	1	1	2	2	1	
<i>Staurastrum</i> spp.	細胞	3	1									1			
その他															
その他藻類	<i>Cryptomonas</i> spp.	細胞		3	6	1	1			2		1	1		
	<i>Dinobryon</i> sp.	群体						1							
	<i>Euglena</i> sp.	細胞							1			5			
	<i>Mallomonas</i> sp.	細胞	1	1			1								
	<i>Peridinium</i> spp.	細胞	3	2	26	1	2			3					
	<i>Trachelomonas</i> sp.	細胞			8										
その他															
その他	ワムシ類	個体		+	+	+									
	その他														
生物総計			857	715	646	325	213	230	147	373	471	652	563	564	
類別生物数	藍藻類		0	0	0	2	0	0	0	0	0	0	0	0	
	珪藻類		823	658	564	313	203	212	141	364	468	640	556	561	
	緑藻類		30	51	42	8	6	17	5	4	3	6	6	3	
	その他藻類		4	6	40	2	4	1	1	5	0	6	1	0	
	その他生物		0	0	0	0	0	0	0	0	0	0	0	0	

(4) 特定施設排水水質試験

採水場所 項目	排水池排水口				排泥池排水口				雑用水排水口			
	最高	最低	平均	回数	最高	最低	平均	回数	最高	最低	平均	回数
水温 (°C)	29.8	7.2	18.0	36	28.2	9.2	18.1	36	25.3	11.7	18.1	36
pH値	7.6	7.3	7.4	36	7.7	7.4	7.5	36	7.8	7.5	7.7	36
BOD (mg/L)	0.7	<0.1	0.4	36	2.2	0.2	0.9	36	1.4	<0.1	0.4	36
COD (mg/L)	2.6	0.6	1.3	36	4.7	0.8	2.8	36	3.9	<0.5	1.2	36
SS (mg/L)	1	<1	<1	36	34	1	10	36	6	<1	<1	36
T-N (mg/L)	1.41	0.53	0.89	36	1.50	0.58	1.00	36	4.14	0.45	0.84	36
T-P (mg/L)	<0.06	<0.06	<0.06	36	0.07	<0.06	<0.06	36	0.14	<0.06	<0.06	36

備考1 適用される排水基準値

pH 5.8~8.6、BOD 30mg/L以下、COD 30mg/L以下、SS 90mg/L以下、T-N 120mg/L以下、T-P 16mg/L以下。

2 排泥池排水口は年間を通じて排水なし。水質測定は排泥池上澄水にて実施。

第十浄水場 排水基準項目

採水日：令和元年12月20日

検査項目	排水池排水口	排泥池排水口	雑用水排水口	許容限度
カドミウム及びその化合物 (mg/L)	<0.005	<0.005	<0.005	0.03
シアン化合物 (mg/L)	<0.1	<0.1	<0.1	1.0
有機リン化合物 (mg/L)	<0.1	<0.1	<0.1	1.0
鉛及びその化合物 (mg/L)	<0.01	<0.01	<0.01	0.1
六価クロム化合物 (mg/L)	<0.05	<0.05	<0.05	0.5
ヒ素及びその化合物 (mg/L)	<0.01	<0.01	<0.01	0.1
水銀及びアルキル水銀その他の水銀化合物 (mg/L)	<0.0005	<0.0005	<0.0005	0.005
アルキル水銀化合物 (mg/L)	不検出	不検出	不検出	検出されないこと
ポリ塩化ビフェニル(PCB) (mg/L)	<0.0005	<0.0005	<0.0005	0.003
トリクロロエチレン (mg/L)	<0.01	<0.01	<0.01	0.1
テトラクロロエチレン (mg/L)	<0.01	<0.01	<0.01	0.1
ジクロロメタン (mg/L)	<0.02	<0.02	<0.02	0.2
四塩化炭素 (mg/L)	<0.002	<0.002	<0.002	0.02
1,2-ジクロロエタン (mg/L)	<0.004	<0.004	<0.004	0.04
1,1-ジクロロエチレン (mg/L)	<0.02	<0.02	<0.02	1.0
シス-1,2-ジクロロエチレン (mg/L)	<0.04	<0.04	<0.04	0.4
1,1,1-トリクロロエタン (mg/L)	<0.3	<0.3	<0.3	3.0

採水日：令和元年12月20日

検 査 項 目	排水池排水口	排泥池排水口	雑用水排水口	許容限度
1, 1, 2-トリクロロエタン (mg/L)	<0.006	<0.006	<0.006	0.06
1, 3-ジクロロプロペン (mg/L)	<0.002	<0.002	<0.002	0.02
チウラム (mg/L)	<0.006	<0.006	<0.006	0.06
シマジン (mg/L)	<0.003	<0.003	<0.003	0.03
チオベンカルブ (mg/L)	<0.02	<0.02	<0.02	0.2
ベンゼン (mg/L)	<0.01	<0.01	<0.01	0.1
セレン及びその化合物 (mg/L)	<0.01	<0.01	<0.01	0.1
ホウ素及びその化合物 (mg/L)	<0.1	<0.1	<0.1	10
フッ素及びその化合物 (mg/L)	<0.2	<0.2	<0.2	8.0
アンモニア・アンモニウム化合物 亜硝酸化合物及び硝酸化合物 (mg/L)	0.8	0.8	0.7	100
1, 4-ジオキサン (mg/L)	<0.005	<0.005	<0.005	0.5
水素イオン濃度 (pH)	7.6	7.6	7.8	5.8以上8.6以下
生物学的酸素要求量 (BOD) (mg/L)	0.3	0.2	0.4	30
化学的酸素要求量 (COD) (mg/L)	1.1	2.3	1.1	30
浮遊物質 (SS) (mg/L)	<1.0	10.0	<1.0	90
ノルマルヘキサン抽出物質含有量 (鉱油類) (mg/L)	<1.0	<1.0	<1.0	5.0
ノルマルヘキサン抽出物質含有量 (動植物油脂類) (mg/L)	<1.0	<1.0	<1.0	30
フェノール類含有量 (mg/L)	<0.05	<0.05	<0.05	5.0
銅含有量 (mg/L)	<0.01	<0.01	<0.01	3.0
亜鉛含有量 (mg/L)	<0.01	<0.01	<0.01	2.0
溶解性鉄含有量 (mg/L)	<0.05	<0.05	<0.05	10
溶解性マンガン含有量 (mg/L)	3.20	0.80	<0.01	10
クロム含有量 (mg/L)	<0.02	<0.02	<0.02	2.0
大腸菌群数 (個/cm ³)	不検出	不検出	不検出	3,000
窒素含有量 (mg/L)	1.40	1.20	1.00	15
リン含有量 (mg/L)	<0.06	<0.06	<0.06	1.0

(5) 水道用薬品の評価項目試験

評価項目	使用薬品名 採取年月日	ポリ塩化アルミニウム	粉末活性炭	苛性ソーダ	次亜塩素酸ナトリウム		評価基準値 (下記の値以下 であること。)
		R1. 10. 16	R1. 11. 12	R1. 11. 12	(ローリー) R1. 11. 12	(ポリ缶) R1. 12. 12	
カドミウム及びその化合物		<0.0003	<0.0003	<0.0003	<0.0003	<0.0003	0.0003mg/L
水銀及びその化合物		<0.00005	<0.00005	<0.00005	<0.00005	<0.00005	0.00005mg/L
セレン及びその化合物		<0.001	<0.001	<0.001	<0.001	<0.001	0.001mg/L
鉛及びその化合物		<0.001	<0.001	<0.001	<0.001	<0.001	0.001mg/L
ヒ素及びその化合物		<0.001	<0.001	<0.001	<0.001	<0.001	0.001mg/L
六価クロム化合物		<0.005	<0.005	<0.005	<0.005	<0.005	0.005mg/L
亜硝酸態窒素		<0.004	<0.004	<0.004	<0.004	<0.004	0.004mg/L
シアン化物イオン及び塩化シアン		<0.001	<0.001	<0.001	<0.001	<0.001	0.001mg/L
硝酸態窒素及び亜硝酸態窒素		<1.0	<1.0	<1.0	<1.0	<1.0	1.0mg/L
ホウ素及びその化合物		<0.1	<0.1	<0.1	<0.1	<0.1	0.1mg/L
四塩化炭素		<0.0002	<0.0002	<0.0002	<0.0002	<0.0002	0.0002mg/L
1,4-ジオキサン		<0.005	<0.005	<0.005	<0.005	<0.005	0.005mg/L
シス-1,2-ジクロロエチレン及び トランス-1,2-ジクロロエチレン		<0.004	<0.004	<0.004	<0.004	<0.004	0.004mg/L
ジクロロメタン		<0.002	<0.002	<0.002	<0.002	<0.002	0.002mg/L
テトラクロロエチレン		<0.001	<0.001	<0.001	<0.001	<0.001	0.001mg/L
トリクロロエチレン		<0.001	<0.001	<0.001	<0.001	<0.001	0.001mg/L
ベンゼン		<0.001	<0.001	<0.001	<0.001	<0.001	0.001mg/L
塩素酸		<0.4	<0.4	<0.4	<0.4	<0.4	0.4mg/L
臭素酸		<0.005	<0.005	<0.005	<0.005	<0.005	0.005mg/L
亜鉛及びその化合物		<0.1	<0.1	<0.1	<0.1	<0.1	0.1mg/L
鉄及びその化合物		<0.03	<0.03	<0.03	<0.03	<0.03	0.03mg/L
銅及びその化合物		<0.1	<0.1	<0.1	<0.1	<0.1	0.1mg/L
マンガン及びその化合物		<0.005	<0.005	<0.005	<0.005	<0.005	0.005mg/L
陰イオン界面活性剤		<0.02	<0.02	<0.02	<0.02	<0.02	0.02mg/L
非イオン界面活性剤		<0.005	<0.005	<0.005	<0.005	<0.005	0.005mg/L
フェノール類		<0.0005	<0.0005	<0.0005	<0.0005	<0.0005	フェノールの量に換算して 0.0005mg/L
有機物(全有機炭素(TOC)の量)		<0.3	<0.3	<0.3	<0.3	<0.3	0.3mg/L
味		異常なし	異常なし	異常なし	異常なし	異常なし	異常でないこと
臭気		異常なし	異常なし	異常なし	異常なし	異常なし	異常でないこと
色度		<0.5	<0.5	<0.5	<0.5	<0.5	0.5度
アンチモン及びその化合物		<0.002	<0.002	<0.002	<0.002	<0.002	0.002mg/L
ウラン及びその化合物		<0.0002	<0.0002	<0.0002	<0.0002	<0.0002	0.0002mg/L
ニッケル及びその化合物		<0.002	<0.002	<0.002	<0.002	<0.002	0.002mg/L
1,2-ジクロロエタン		<0.0004	<0.0004	<0.0004	<0.0004	<0.0004	0.0004mg/L
銀及びその化合物		<0.01	<0.01	<0.01	<0.01	<0.01	0.01mg/L
バリウム及びその化合物		<0.07	<0.07	<0.07	<0.07	<0.07	0.07mg/L
モリブデン及びその化合物		<0.007	<0.007	<0.007	<0.007	<0.007	0.007mg/L

備考1 水道施設の技術的基準を定める省令 別表第1より

(6) 汚泥試験

試料採取日：令和元年12月4日

区分	項目	計量値
溶出試験	アルキル水銀化合物 (mg/L)	不検出
	水銀又はその化合物 (mg/L)	<0.0005
	カドミウム及びその化合物 (mg/L)	<0.01
	鉛又はその化合物 (mg/L)	<0.01
	有機リン化合物 (mg/L)	<0.1
	六価クロム化合物 (mg/L)	<0.05
	ヒ素又はその化合物 (mg/L)	<0.02
	シアン化合物 (mg/L)	<0.1
	ポリ塩化ビフェニル (PCB) (mg/L)	<0.0005
	トリクロロエチレン (mg/L)	<0.01
	テトラクロロエチレン (mg/L)	<0.01
	ジクロロメタン (mg/L)	<0.02
	四塩化炭素 (mg/L)	<0.002
	1,2-ジクロロエタン (mg/L)	<0.004
	1,1-ジクロロエチレン (mg/L)	<0.1
	シス-1,2-ジクロロエチレン (mg/L)	<0.04
	1,1,1-トリクロロエタン (mg/L)	<0.3
	1,1,2-トリクロロエタン (mg/L)	<0.006
	1,3-ジクロロプロペン (mg/L)	<0.002
	チウラム (mg/L)	<0.006
	シマジン (mg/L)	<0.003
チオベンカルブ (mg/L)	<0.02	
ベンゼン (mg/L)	<0.01	
セレン又はその化合物 (mg/L)	<0.01	
1,4-ジオキサン (mg/L)	<0.05	
その他	熱灼減量 (%)	17.8
	含水率 (%)	56.3
	ノルマルヘキサン抽出物質量 (mg/L)	<0.5
	水銀含有量 (mg/Kg)	0.34

(7) 臨時の水質検査

水質問い合わせ件数 52件 この内水質検査を行った件数 13件で検体数 13検体

臨時による検査件数 2件 この内水質検査を行った件数 2件で検体数 5検体

その他調査を含めた総検査件数 29件

第 7 章

經 理

1 予算決算対照表

区 分	予		算				
	当 初 予 算	補 正 予 算	予 備 費 支 出 額	流 用 増 減 額	小 計	法 2 4 条 3 項 の 支 出 額	法 2 6 条 の 繰 越 額
収益の収入							
第1款							
水道事業収益	5,433,696,000	0			5,433,696,000	0	
第1項							
営業収益	4,788,086,000	0			4,788,086,000	0	
第2項							
営業外収益	637,425,000	0			637,425,000	0	
第3項							
特別利益	8,185,000	0			8,185,000	0	
収益の支出							
第1款							
水道事業費用	5,104,404,000	21,261,000	0	0	5,125,665,000	0	11,858,000
第1項							
営業費用	4,396,301,000	21,261,000	0	0	4,417,562,000	0	11,858,000
第2項							
営業外費用	700,118,000	0	0	0	700,118,000	0	0
第3項							
特別損失	5,985,000	0	0	0	5,985,000	0	0
第4項							
予備費	2,000,000	0	0	0	2,000,000	0	0
資本の収入							
第1款							
資本的収入	1,277,617,000	28,400,000			1,306,017,000		19,475,782
第1項							
企業債	850,000,000	0			850,000,000		0
第2項							
工事負担金	31,000,000	0			31,000,000		19,475,782
第3項							
加入金	252,184,000	0			252,184,000		0
第4項							
負担金	16,600,000	0			16,600,000		0
第5項							
県補助金	47,476,000	0			47,476,000		0
第6項							
他会計補助金	43,381,000	0			43,381,000		0
第7項							
固定資産売却代金	1,276,000	0			1,276,000		0
第8項							
他会計出資金	35,700,000	28,400,000			64,100,000		0
資本の支出							
第1款							
資本的支出	4,098,301,000	16,099,000		0	4,114,400,000		493,691,000
第1項							
建設改良費	2,622,881,000	13,333,000		0	2,636,214,000		493,691,000
第2項							
企業債償還金	1,475,420,000	0		0	1,475,420,000		0
第3項							
県補助金返還金	0	2,766,000		0	2,766,000		0

単位：円

額		決算額	翌年度繰越額		予算額に比べ 決算額の増減 額又は不用額	備考
継続費の 繰越額	合計		法26条に よる繰越額	継続費の 通次繰越額		
	5,433,696,000	5,391,834,279			△ 41,861,721	うち仮受消費税 及び地方消費税 (388,375,043)
	4,788,086,000	4,756,803,651			△ 31,282,349	(378,739,468)
	637,425,000	629,637,183			△ 7,787,817	(9,182,915)
	8,185,000	5,393,445			△ 2,791,555	(452,660)
	5,137,523,000	4,730,550,842	0		406,972,158	うち仮払消費税 及び地方消費税 (90,504,379)
	4,429,420,000	4,136,682,007	0		292,737,993	(90,429,928)
	700,118,000	590,341,186	0		109,776,814	(0)
	5,985,000	3,527,649	0		2,457,351	(74,451)
	2,000,000	0	0		2,000,000	
0	1,325,492,782	990,645,195			△ 334,847,587	うち仮受消費税 及び地方消費税 (22,290,611)
0	850,000,000	562,300,000			△ 287,700,000	
0	50,475,782	72,332,485			21,856,703	(3,614,033)
0	252,184,000	227,094,400			△ 25,089,600	(18,574,400)
0	16,600,000	16,600,000			0	翌年度へ繰越され る支出の財源に充 当する額
0	47,476,000	32,846,000			△ 14,630,000	1,346,360円 (工事負担金)
0	43,381,000	43,381,000			0	
0	1,276,000	1,391,310			115,310	(102,178)
0	64,100,000	34,700,000			△ 29,400,000	
0	4,608,091,000	3,383,249,574	845,357,000	0	379,484,426	うち仮払消費税 及び地方消費税 (141,528,441)
0	3,129,905,000	1,905,064,527	845,357,000	0	379,483,473	(141,528,441)
0	1,475,420,000	1,475,419,398	0	0	602	
0	2,766,000	2,765,649	0	0	351	

2 令和元年度徳島市水道事業損益計算書

(平成31年4月1日から令和2年3月31日まで)

1 営業収益	円	円	円
(1) 給水収益	4,136,773,243		
(2) 分水収益	133,957,349		
(3) 受託工事収益	19,085,167		
(4) 売電収益	82,498,000		
(5) その他営業収益	<u>5,750,424</u>	4,378,064,183	
2 営業費用			
(1) 原水及び浄水費	616,441,232		
(2) 配水費	316,477,939		
(3) 給水費	66,755,060		
(4) 量水器費	77,647,712		
(5) 漏水防止費	60,730,167		
(6) 受託工事費	7,869,600		
(7) 業務費	286,871,261		
(8) 総係費	448,109,375		
(9) 調査管理費	79,942,456		
(10) 売電費	7,215,322		
(11) 減価償却費	1,969,441,960		
(12) 売電施設減価償却費	34,740,724		
(13) 資産減耗費	73,674,291		
(14) その他営業費用	<u>334,980</u>	<u>4,046,252,079</u>	
営業利益			331,812,104

3 営業外収益	円	円	円
(1) 受取利息及び配当金	1,282,704		
(2) 他会計補助金	24,890,000		
(3) 受託手数料収益	98,598,212		
(4) 長期前受金戻入	485,242,323		
(5) 雑収益	<u>10,566,107</u>	620,579,346	
4 営業外費用			
(1) 支払利息及び企業債取扱諸費	410,919,656		
(2) 雑支出	<u>2,373,571</u>	<u>413,293,227</u>	<u>207,286,119</u>
経常利益			539,098,223
5 特別利益			
(1) 固定資産売却益	4,910,038		
(2) 過年度損益修正益	<u>30,747</u>	4,940,785	
6 特別損失			
(1) 固定資産売却損	2,479,746		
(2) 過年度損益修正損	<u>973,452</u>	<u>3,453,198</u>	<u>1,487,587</u>
当年度純利益			540,585,810
その他未処分利益 剰余金変動額			663,598,441
当年度未処分利益剰余金			<u><u>1,204,184,251</u></u>

3 令和元年度徳島市水道事業剰余金計算書

(平成31年4月1日から令和2年3月31日まで)

	資本金	剰余				
		資本剰余				
		受贈財産 評価額	工事 負担金	国 県 補助金	他会計 負担金	加入金
前年度末残高	14,692,090,566	286,311,090	224,760,139	47,918,195	28,712,175	169,895,521
前年度処分数額	230,000,000					
議会の議決による処分数額	230,000,000					
減債積立金の積立						
建設改良積立金の積立						
資本金に組入	230,000,000					
処分後残高	14,922,090,566	286,311,090	224,760,139	47,918,195	28,712,175	169,895,521
当年度変動額	34,700,000	378,371				
減債積立金の取崩し						
一般会計出資金の受入	34,700,000					
資本剰余金の受入		378,371				
当年度純利益						
当年度末残高	14,956,790,566	286,689,461	224,760,139	47,918,195	28,712,175	169,895,521

(単位 円)

余 金						資 本 合 計
金		利 益 剰 余 金				
他 会 計 補 助 金	資本剰余金 合 計	減 債 積 立 金	建 設 改 良 積 立 金	未 処 分 利 益 剰 余 金	利益剰余金 合 計	
47,104,687	804,701,807	1,501,293,305	2,160,878,022	924,750,988	4,586,922,315	20,083,714,688
		344,750,988	350,000,000	△ 924,750,988		
		344,750,988	350,000,000	△ 924,750,988		
		344,750,988		△ 344,750,988		
			350,000,000	△ 350,000,000		
				△ 230,000,000		
47,104,687	804,701,807	1,846,044,293	2,510,878,022	(繰越利益剰余金)	4,356,922,315	20,083,714,688
812,853	1,191,224	△ 663,598,441		1,204,184,251	540,585,810	576,477,034
		△ 663,598,441		663,598,441		
						34,700,000
812,853	1,191,224					1,191,224
				540,585,810	540,585,810	540,585,810
47,917,540	805,893,031	1,182,445,852	2,510,878,022	(当年度未処分利益剰余金) 1,204,184,251	4,897,508,125	20,660,191,722

4 令和元年度徳島市水道事業剰余金処分計算書

(単位 円)

	資 本 金	資 本 剰 余 金	未 処 分 利 益 剰 余 金
当 年 度 末 残 高	14,956,790,566	805,893,031	1,204,184,251
議会の議決による処分額	663,598,441		△ 1,204,184,251
減債積立金の積立			△ 440,585,810
建設改良積立金の積立			△ 100,000,000
資本金に組入	663,598,441		△ 663,598,441
処 分 後 残 高	15,620,389,007	805,893,031	(繰越利益剰余金) 0

5 令和元年度徳島市水道事業貸借対照表

(令和2年3月31日)

		資 産 の 部			
		円	円	円	円
1 固定資産					
(1) 有形固定資産					
イ 土地			3,455,622,279		
ロ 建物	1,903,889,000				
減価償却累計額	<u>△ 970,916,128</u>		932,972,872		
ハ 建物附属設備	254,703,027				
減価償却累計額	<u>△ 181,133,305</u>		73,569,722		
ニ 構築物	69,635,163,177				
減価償却累計額	<u>△ 32,578,347,953</u>		37,056,815,224		
ホ 機械及び装置	10,739,341,195				
減価償却累計額	<u>△ 6,973,331,960</u>		3,766,009,235		
ヘ 車両及び運搬具	69,502,022				
減価償却累計額	<u>△ 54,880,360</u>		14,621,662		
ト 工具器具及び備品	198,307,229				
減価償却累計額	<u>△ 138,912,265</u>		59,394,964		
チ 建設仮勘定			<u>457,947,511</u>		
有形固定資産合計				45,816,953,469	
(2) 無形固定資産					
イ ダム使用権			<u>236,369,005</u>		
無形固定資産合計				<u>236,369,005</u>	
固定資産合計					46,053,322,474
2 流動資産					
(1) 現金・預金			4,871,795,061		
(2) 前払金			249,577,260		
(3) 未収金		426,952,861			
貸倒引当金		<u>△ 2,649,125</u>	424,303,736		
(4) 有価証券			100,000,000		
(5) 貯蔵品			94,619,441		
(6) 短期貸付金			380,000,000		
(7) その他流動資産			<u>20,000,000</u>		
流動資産合計				<u>6,140,295,498</u>	
資産合計				<u><u>52,193,617,972</u></u>	

負 債 の 部

	円	円	円
3 固定負債			
(1) 企業債			
イ 建設改良費等の財源に充てるための企業債	<u>17,365,548,760</u>		
企業債合計		17,365,548,760	
(2) 引当金			
イ 退職給付引当金	1,227,917,546		
ロ 修繕引当金	<u>251,602,288</u>		
引当金合計		<u>1,479,519,834</u>	
固定負債合計			18,845,068,594
4 流動負債			
(1) 企業債			
イ 建設改良費等の財源に充てるための企業債	<u>1,525,482,263</u>		
企業債合計		1,525,482,263	
(2) 未払金		395,914,440	
(3) 前受金		110,810	
(4) 引当金			
イ 賞与引当金	77,705,094		
ロ 法定福利費引当金	<u>14,973,735</u>		
引当金合計		92,678,829	
(5) その他流動負債			
イ 預り金	46,738,623		
ロ 預り有価証券	<u>20,000,000</u>		
その他流動負債合計		<u>66,738,623</u>	
流動負債合計			2,080,924,965
5 繰延収益			
長期前受金		19,656,001,018	
収益化累計額		<u>△ 9,048,568,327</u>	
繰延収益合計			<u>10,607,432,691</u>
負債合計			<u><u>31,533,426,250</u></u>

資 本 の 部

6 資本金			14,956,790,566
7 剰余金			
(1) 資本剰余金			
イ 国庫補助金	36,216,975		
ロ 県補助金	11,701,220		
ハ 他会計補助金	47,917,540		
ニ 工事負担金	224,760,139		
ホ 受贈財産評価額	286,689,461		
ヘ 他会計負担金	28,712,175		
ト 加入金	<u>169,895,521</u>		
資本剰余金合計		805,893,031	
(2) 利益剰余金			
イ 減債積立金	1,182,445,852		
ロ 建設改良積立金	2,510,878,022		
ハ 当年度未処分利益剰余金	<u>1,204,184,251</u>		
利益剰余金合計		<u>4,897,508,125</u>	
剰余金合計			<u>5,703,401,156</u>
資本合計			<u>20,660,191,722</u>
負債資本合計			<u><u>52,193,617,972</u></u>

6 令和元年度徳島市水道事業キャッシュ・フロー計算書

(平成31年4月1日から令和2年3月31日)

(単位：円)

1 業務活動によるキャッシュ・フロー

当年度純利益(△は純損失)	540,585,810
減価償却費	2,004,182,684
固定資産除却費	73,674,291
退職給付引当金の増減額(△は減少)	36,697,387
貸倒引当金の増減額(△は減少)	39,518
賞与引当金の増減額(△は減少)	2,094,635
法定福利費引当金の増減額(△は減少)	285,506
長期前受金戻入額	△ 485,242,323
受取利息及び配当金	△ 1,282,704
支払利息	410,919,656
有形固定資産売却益	△ 4,910,038
有形固定資産売却損	2,479,746
未収金の増減額(△は増加)	12,576,899
未払金の増減額(△は減少)	△ 127,991,910
前受金の増減額(△は減少)	△ 13,357,400
たな卸資産の増減額(△は増加)	31,980,979
前払費用の増減額(△は増加)	100,000
預り金の増減額(△は減少)	△ 61,918,128
小計	2,420,914,608
利息及び配当金の受取額	1,282,704
利息の支払額	△ 410,919,656
業務活動によるキャッシュ・フロー	2,011,277,656

(単位：円)

2 投資活動によるキャッシュ・フロー

有形固定資産の取得による支出	△ 1,820,694,002
有形固定資産の売却による収入	6,199,170
有価証券の取得による支出	△ 100,000,000
国・県補助金による収入	34,668,351
工事負担金による収入	80,566,684
加入金による収入	208,520,000
一般会計又は他の特別会計からの繰入金による収入	59,981,000
他会計貸付金による支出	80,000,000
投資活動によるキャッシュ・フロー	<u>△ 1,450,758,797</u>

3 財務活動によるキャッシュ・フロー

建設改良費等の財源に充てるための企業債による収入	562,300,000
建設改良費等の財源に充てるための企業債の償還による支出	△ 1,475,419,398
他会計からの出資による収入	34,700,000
財務活動によるキャッシュ・フロー	<u>△ 878,419,398</u>

資金減少額	317,900,539
資金期首残高	5,189,695,600
資金期末残高	<u>4,871,795,061</u>

7 企業債明細書

種類	発行年月日	発行総額	償還高		未償還残高	発行価額	利率	償還終期	備考
			当年度償還高	償還高累計					
4 年度政府企業債	H 5. 3. 25	629,200,000	35,463,621	513,059,925	116,140,075		4.4 R 5. 3. 25	大 蔵 省	
4 " "	H 5. 3. 25	400,600,000	22,579,031	326,655,764	73,944,236		4.4 R 5. 3. 25	" "	
4 " 公庫企業債	H 5. 3. 26	26,000,000	1,682,813	24,241,468	1,758,532		4.45 R 3. 3. 20	公 営 企 業 金 融 公 庫	
4 " "	H 5. 3. 26	472,600,000	30,709,569	440,492,954	32,107,046		4.5 R 3. 3. 20	" "	
4 " 政府企業債	H 6. 3. 23	616,400,000	31,836,079	476,889,556	139,510,444		3.65 R 6. 3. 1	大 蔵 省	
5 " "	H 6. 3. 23	670,000,000	34,604,434	518,358,213	151,641,787		3.65 R 6. 3. 1	" "	
5 " 公庫企業債	H 6. 3. 23	543,400,000	32,025,812	475,665,810	67,734,190		3.75 R 4. 3. 20	公 営 企 業 金 融 公 庫	
5 " "	H 6. 3. 23	247,000,000	14,504,440	216,346,009	30,653,991		3.7 R 4. 3. 20	" "	
5 " 政府企業債	H 7. 3. 27	1,660,600,000	86,789,587	1,161,433,537	499,166,463		4.65 R 7. 3. 1	大 蔵 省	
6 " 公庫企業債	H 7. 3. 27	272,900,000	16,463,545	218,607,574	54,292,426		4.75 R 5. 3. 20	公 営 企 業 金 融 公 庫	
6 " "	H 7. 3. 27	21,700,000	1,305,299	17,399,735	4,300,265		4.7 R 5. 3. 20	" "	
6 " 政府企業債	H 7. 3. 27	586,400,000	30,647,606	410,131,655	176,268,345		4.65 R 7. 3. 1	大 蔵 省	
6 " "	H 7. 10. 20	619,200,000	29,590,017	438,840,419	180,359,581		3.15 R 7. 9. 25	" "	
6 " 公庫企業債	H 7. 10. 20	313,800,000	16,984,327	249,851,487	63,948,513		3.25 R 5. 9. 20	公 営 企 業 金 融 公 庫	
7 " "	H 8. 3. 22	825,000,000	43,938,860	634,368,948	190,631,052		3.25 R 6. 3. 20	" "	
7 " "	H 8. 3. 22	434,200,000	23,125,156	333,870,300	100,329,700		3.25 R 6. 3. 20	" "	
7 " 政府企業債	H 9. 3. 25	2,189,400,000	98,643,690	1,416,466,140	772,933,860		2.8 R 9. 3. 1	大 蔵 省	
7 " 公庫企業債	H 9. 3. 26	200,400,000	10,169,579	144,918,879	55,481,121		2.9 R 7. 3. 20	公 営 企 業 金 融 公 庫	
8 " "	H 9. 3. 26	854,400,000	43,357,725	617,857,736	236,542,264		2.9 R 7. 3. 20	" "	
8 " 政府企業債	H 10. 3. 25	1,675,300,000	72,032,164	1,041,516,816	633,783,184		2.1 R 10. 3. 1	大 蔵 省	
8 " 公庫企業債	H 10. 3. 25	262,300,000	12,589,765	180,692,488	81,607,512		2.2 R 8. 3. 20	公 営 企 業 金 融 公 庫	
9 " "	H 10. 3. 25	711,200,000	34,135,879	489,929,463	221,270,537		2.2 R 8. 3. 20	" "	
9 " 政府企業債	H 10. 3. 25	1,066,500,000	45,855,848	663,032,104	403,467,896		2.1 R 10. 3. 1	大 蔵 省	
10 " 公庫企業債	H 11. 3. 24	73,500,000	3,441,029	47,290,670	26,209,330		2.1 R 9. 3. 20	公 営 企 業 金 融 公 庫	
10 " "	H 11. 3. 24	534,600,000	25,028,220	343,967,238	190,632,762		2.1 R 9. 3. 20	" "	
10 " "	H 12. 3. 22	132,600,000	6,066,897	79,462,594	53,137,406		2.0 R 10. 3. 20	" "	
10 " "	H 12. 3. 22	148,100,000	6,776,074	88,751,207	59,348,793		2.0 R 10. 3. 20	" "	
10 " 政府企業債	H 12. 3. 24	1,325,200,000	54,596,426	715,089,399	610,110,601		2.0 R 12. 3. 1	大 蔵 省	
11 " 公庫企業債	H 12. 3. 22	438,000,000	20,039,976	262,478,250	175,521,750		2.0 R 10. 3. 20	公 営 企 業 金 融 公 庫	
11 " "	H 12. 3. 22	19,800,000	905,917	11,865,455	7,934,545		2.0 R 10. 3. 20	" "	
11 " "	H 13. 3. 22	140,600,000	6,283,861	78,991,179	61,608,821		1.7 R 11. 3. 20	" "	
11 " 政府企業債	H 13. 3. 26	897,600,000	36,240,984	458,391,849	439,208,151		1.6 R 13. 3. 1	財 務 省	
12 " 公庫企業債	H 13. 3. 29	488,900,000	21,850,496	274,671,322	214,228,678		1.7 R 11. 3. 20	公 営 企 業 金 融 公 庫	
12 " "	H 14. 3. 22	28,000,000	1,231,312	14,084,843	13,915,157		2.2 R 12. 3. 20	" "	
12 " 政府企業債	H 14. 3. 25	545,400,000	21,546,807	246,471,543	298,928,457		2.2 R 14. 3. 1	財 務 省	
13 " 公庫企業債	H 14. 3. 22	408,800,000	17,977,156	205,638,701	203,161,299		2.2 R 12. 3. 20	公 営 企 業 金 融 公 庫	
13 " "	H 15. 3. 25	73,200,000	3,169,969	35,364,423	37,835,577		1.35 R 13. 3. 20	" "	
13 " 政府企業債	H 15. 3. 25	612,000,000	24,099,075	271,003,037	340,996,963		1.2 R 15. 3. 1	財 務 省	

種 類	発 行 年 月 日	発 行 総 額	償 還 高		未 償 還 残 高	発行 価額	利率	償 還 終 期	備 考
			当年度償還高	償 還 高 累 計					
14 年度 公庫企業債	H 15. 3. 25	321,100,000	13,905,423	155,129,999	165,970,001		1.35	R 13. 3. 20	公 営 企 業 金 融 公 庫
14 " "	H 16. 3. 23	385,600,000	16,322,446	163,640,549	221,959,451		1.9	R 14. 3. 20	"
14 " 政府企業債	H 16. 3. 25	750,300,000	28,546,097	284,829,734	465,470,266		2.0	R 16. 3. 1	財 務 省 公 営 企 業 金 融 公 庫
15 " 公庫企業債	H 16. 3. 23	277,900,000	11,763,506	117,934,928	159,965,072		1.9	R 14. 3. 20	"
15 " 政府企業債	H 16. 3. 25	278,100,000	10,580,660	105,572,634	172,527,366		2.0	R 16. 3. 1	財 務 省 公 営 企 業 金 融 公 庫
16 " 公庫企業債	H 17. 3. 23	191,900,000	7,925,747	72,276,122	119,623,878		2.1	R 15. 3. 20	"
16 " "	H 18. 3. 23	193,000,000	7,836,532	65,218,168	127,781,832		2.0	R 16. 3. 20	"
16 " 政府企業債	H 18. 3. 27	382,300,000	13,907,757	115,303,008	266,996,992		2.1	R 18. 3. 1	財 務 省 公 営 企 業 金 融 公 庫
17 " 公庫企業債	H 18. 3. 23	138,100,000	5,607,384	46,666,470	91,433,530		2.0	R 16. 3. 20	"
17 " 政府企業債	H 19. 3. 26	423,300,000	15,080,940	112,269,446	311,030,554		2.1	R 19. 3. 1	財 務 省 公 営 企 業 金 融 公 庫
17 " 公庫企業債	H 19. 3. 23	6,600,000	260,798	1,938,253	4,661,747		2.15	R 17. 3. 20	"
18 " "	H 19. 3. 23	177,300,000	7,006,000	52,068,508	125,231,492		2.15	R 17. 3. 20	"
18 " 政府企業債	H 20. 3. 25	658,500,000	22,975,411	151,189,774	507,310,226		2.1	R 20. 3. 1	財 務 省 公 営 企 業 金 融 公 庫
19 " 公庫企業債	H 20. 3. 25	348,400,000	13,515,292	88,937,427	259,462,573		2.1	R 18. 3. 20	"
19 " 政府企業債	H 21. 3. 25	1,881,900,000	65,333,754	374,096,556	1,507,803,444		1.9	R 21. 3. 1	財 務 省 地方公営企 等 金 融 機 構
19 " 機構企業債	H 21. 3. 25	636,800,000	24,523,815	140,421,669	496,378,331		1.9	R 19. 3. 20	"
20 " "	H 21. 3. 25	598,500,000	23,048,843	131,976,080	466,523,920		1.9	R 19. 3. 20	"
20 " "	H 22. 3. 25	952,600,000	35,719,567	171,696,987	780,903,013		2.0	R 20. 3. 20	地方公共団 体 金 融 機 構
20 " 政府企業債	H 22. 3. 25	859,900,000	28,774,660	138,046,196	721,853,804		2.1	R 22. 3. 1	財 務 省 地方公共団 体 金 融 機 構
21 " 機構企業債	H 22. 3. 25	249,400,000	8,345,622	40,038,053	209,361,947		2.1	R 22. 3. 20	"
21 " "	H 23. 3. 24	169,200,000	5,656,088	21,996,532	147,203,468		1.9	R 23. 3. 20	"
21 " 政府企業債	H 23. 3. 25	734,400,000	24,549,828	95,474,310	638,925,690		1.9	R 23. 3. 1	財 務 省
22 " "	H 23. 3. 25	443,000,000	14,808,787	57,591,393	385,408,607		1.9	R 23. 3. 1	"
23 " "	H 24. 3. 26	480,000,000	16,089,859	47,463,873	432,536,127		1.7	R 24. 3. 1	"
24 " "	H 25. 3. 25	480,000,000	16,195,384	32,150,544	447,849,456		1.5	R 25. 3. 1	"
25 " "	H 26. 3. 25	350,000,000	11,782,168	11,782,168	338,217,832		1.4	R 26. 3. 1	"
26 " "	H 27. 3. 25	300,000,000	0	0	300,000,000		1.2	R 27. 3. 1	"
27 " "	H 28. 3. 25	300,000,000	0	0	300,000,000		0.5	R 28. 3. 1	"
28 " "	H 29. 3. 27	300,000,000	0	0	300,000,000		0.6	R 29. 3. 1	"
29 " "	H 30. 3. 26	300,000,000	0	0	300,000,000		0.6	R 30. 3. 1	"
30 " "	H 31. 3. 25	400,000,000	0	0	400,000,000		0.5	R 31. 3. 1	"
元 " "	R 2. 3. 25	23,300,000	0	0	23,300,000		0.3	R 32. 3. 1	"
元 " "	R 2. 3. 25	50,000,000	0	0	50,000,000		0.3	R 32. 3. 1	"
元 " "	R 2. 3. 25	489,000,000	0	0	489,000,000		0.3	R 32. 3. 1	"
(起債前借)									
計		35,877,400,000	1,475,419,398	16,986,368,977	18,891,031,023				

8 経営分析

(1) 資産及び資本構成比率

単位：％

項目	年度					算式 (令和元年度)
	H27年度	H28年度	H29年度	H30年度	R元年度	
固定資産構成比率	89.9	89.4	88.4	88.0	88.2	$\frac{\text{固定資産}}{\text{固定資産} + \text{流動資産} + \text{繰延資産}} \times 100$ $\frac{46,053,322,474}{52,193,617,972} \times 100$
固定負債構成比率	43.3	41.3	39.3	37.5	36.1	$\frac{\text{固定負債}}{\text{総資本}} \times 100$ $\frac{18,845,068,594}{52,193,617,972} \times 100$
自己資本構成比率	53.4	55.1	56.9	58.4	59.9	$\frac{\text{資本金} + \text{剰余金} + \text{評価差額等} + \text{繰延収益}}{\text{総資本}} \times 100$ $\frac{31,267,624,413}{52,193,617,972} \times 100$
固定資産対長期資本比率 (固定長期適合率)	93.0	92.7	92.0	91.7	91.9	$\frac{\text{固定資産}}{\text{資本金} + \text{剰余金} + \text{評価差額等} + \text{固定負債} + \text{繰延収益}} \times 100$ $\frac{46,053,322,474}{50,112,693,007} \times 100$
固定比率	168.3	162.4	155.6	150.5	147.3	$\frac{\text{固定資産}}{\text{資本金} + \text{剰余金} + \text{評価差額等} + \text{繰延収益}} \times 100$ $\frac{46,053,322,474}{31,267,624,413} \times 100$
流動比率	305.9	294.6	301.7	297.4	295.1	$\frac{\text{流動資産}}{\text{流動負債}} \times 100$ $\frac{6,140,295,498}{2,080,924,965} \times 100$
酸性試験比率 (当座比率)	292.3	285.3	287.8	264.5	254.5	$\frac{\text{現金預金} + (\text{未収金} - \text{貸倒引当金})}{\text{流動負債}} \times 100$ $\frac{5,296,098,797}{2,080,924,965} \times 100$
現金比率 (現金預金比率)	266.7	264.1	266.2	243.3	234.1	$\frac{\text{現金預金}}{\text{流動負債}} \times 100$ $\frac{4,871,795,061}{2,080,924,965} \times 100$

備考：総資本＝負債・資本合計

(2) 資産・資本の回転率

項目	年度					算式 (令和元年度)
	H27年度	H28年度	H29年度	H30年度	R元年度	
自己資本回転率 (回)	0.16	0.16	0.15	0.15	0.14	$\frac{\text{営業収益} - \text{受託工事収益}}{(\text{期首自己資本} + \text{期末自己資本}) \div 2}$ $\frac{4,358,979,016}{31,038,763,583}$
固定資産回転率 (回)	0.09	0.09	0.10	0.09	0.09	$\frac{\text{営業収益} - \text{受託工事収益}}{(\text{期首固定資産} + \text{期末固定資産}) \div 2}$ $\frac{4,358,979,016}{46,212,277,442}$
減価償却率 (%)	4.27	4.26	4.38	4.51	4.54	$\frac{\text{当年度減価償却費} + \text{売電施設減価償却費}}{\text{減価償却資産}} \times 100$ $\frac{2,004,182,684}{44,143,935,368} \times 100$
流動資産回転率 (回)	0.83	0.82	0.76	0.71	0.70	$\frac{\text{営業収益} - \text{受託工事収益}}{(\text{期首流動資産} + \text{期末流動資産}) \div 2}$ $\frac{4,358,979,016}{6,241,902,452}$
未収金回転率 (回)	9.67	10.40	10.55	9.87	9.87	$\frac{\text{営業収益} - \text{受託工事収益}}{(\text{期首未収金} + \text{期末未収金}) \div 2}$ $\frac{4,358,979,016}{441,459,427}$
貯蔵品回転率 (回)	1.66	1.31	1.24	1.23	0.49	$\frac{\text{当年度貯蔵品消費高}}{(\text{期首貯蔵品} + \text{期末貯蔵品}) \div 2}$ $\frac{53,735,536}{110,609,931}$

備考1 自己資本＝資本金＋剰余金＋評価差額等＋繰延収益

2 減価償却資産＝有形固定資産＋無形固定資産－土地－建設仮勘定＋当年度減価償却費＋売電施設減価償却費

3 当年度貯蔵品消費高＝期首貯蔵品＋当年度購入貯蔵品＋当年度発生貯蔵品－期末貯蔵品

(3) 損益に関する各種比率

単位：%

項目	年度					算式 (令和元年度)
	H27年度	H28年度	H29年度	H30年度	R元年度	
総資本利益率	1.4	1.5	1.5	1.3	1.0	$\frac{\text{経常利益(経常損失)}}{(\text{期首総資本} + \text{期末総資本}) \div 2} \times 100$ $\frac{539,098,223}{52,454,179,894} \times 100$
総収支比率 (総収益対総費用比率)	117.4	118.1	118.0	115.8	112.1	$\frac{\text{水道事業収益}}{\text{水道事業費用}} \times 100$ $\frac{5,003,584,314}{4,462,998,504} \times 100$
営業収支比率	117.8	117.8	116.5	112.8	107.9	$\frac{\text{営業収益} - \text{受託工事収益}}{\text{営業費用} - \text{受託工事費用}} \times 100$ $\frac{4,358,979,016}{4,038,382,479} \times 100$
利子負担率	2.4	2.4	2.3	2.3	2.2	$\frac{\text{支払利息} + \text{企業債取扱諸費}}{\text{建設改良企業債} \cdot \text{長期借入金} + \text{その他企業債} \cdot \text{長期借入金} + \text{一時借入金} + \text{リース債務}} \times 100$ $\frac{410,919,656}{18,891,031,023} \times 100$
企業債元金償還金対減価償却額比率	83.6 (63.9)	89.6 (68.8)	93.0 (70.4)	95.0 (72.1)	99.4 (74.9)	$\frac{\text{建設改良のための企業債元金償還金}}{\text{当年度減価償却費(売電施設減価償却費を含まず)} - \text{長期前受金戻入}} \times 100$ $\frac{1,475,419,398}{1,484,199,637} \times 100$
企業債元金償還金対料金収入比率	29.2	31.0	32.2	34.0	35.7	$\frac{\text{建設改良のための企業債元金償還金}}{\text{給水収益}} \times 100$ $\frac{1,475,419,398}{4,136,773,243} \times 100$
企業債利息対料金収入比率	12.8	12.1	11.3	10.6	9.9	$\frac{\text{企業債利息}}{\text{給水収益}} \times 100$ $\frac{410,919,656}{4,136,773,243} \times 100$
企業債元利償還金対料金収入比率	42.1	43.0	43.5	44.7	45.6	$\frac{\text{建設改良のための企業債元金償還金} + \text{企業債利息}}{\text{給水収益}} \times 100$ $\frac{1,886,339,054}{4,136,773,243} \times 100$
職員給与費対料金収入比率	22.9	22.7	22.1	21.0	22.4	$\frac{\text{職員給与費}}{\text{給水収益}} \times 100$ $\frac{926,040,214}{4,136,773,243} \times 100$
経常損失比率	—	—	—	—	—	$\frac{\text{経常損失}}{\text{営業収益} - \text{受託工事収益}} \times 100$

備考1 建設改良企業債＝建設改良費等の財源に充てるための企業債

2 平成26年度の職員給与費には、特別損失を含む。

3 ()内は長期前受金戻入を控除していない額。

(4) その他の比率

項目	年度					算式 (令和元年度)
	H27年度	H28年度	H29年度	H30年度	R元年度	
負荷率 (%)	82.2	91.1	91.3	90.4	92.0	$\frac{\text{一日平均配水量}}{\text{一日最大配水量}} \times 100$ $\frac{92,037}{100,077} \times 100$
施設利用率 (%)	56.7	55.7	55.5	54.9	54.4	$\frac{\text{一日平均配水量}}{\text{一日配水能力}} \times 100$ $\frac{92,037}{169,050} \times 100$
有収率 (%)	93.9	95.9	96.2	95.9	95.0	$\frac{\text{年間有収水量}}{\text{年間配水量}} \times 100$ $\frac{29,512,225}{31,056,114} \times 100$
配水管使用効率 (m³/m)	27.7	27.1	26.9	26.4	26.2	$\frac{\text{年間配水量}}{\text{導送配水管延長}}$ $\frac{31,056,114}{1,186,159}$
固定資産使用効率 (m³/万円)	6.8	6.7	6.7	6.8	6.8	$\frac{\text{年間配水量}}{\text{有形固定資産}} \times 10,000$ $\frac{31,056,114}{45,816,953,469} \times 10,000$
供給単価 (円/m³)	141.19	141.26	141.19	140.60	140.17	$\frac{\text{給水収益}}{\text{年間有収水量}}$ $\frac{4,136,773,243}{29,512,225}$
給水原価 (円/m³)	119.48 (134.67)	119.13 (133.91)	118.52 (134.24)	120.51 (136.51)	125.03 (141.47)	$\frac{\text{経常費用} - (\text{受託工事費} + \text{材料及び不用品売却原価} + \text{附帯事業費}) - \text{長期前受金戻入}}{\text{年間有収水量}}$ $\frac{3,689,912,466}{29,512,225}$
資本費 (円/m³)	67.44 (82.63)	65.86 (80.64)	64.87 (80.59)	65.31 (81.31)	64.21 (80.66)	$\frac{\text{企業債利息} + \text{減価償却費} + \text{一時借入金利息} - \text{長期前受金戻入}}{\text{年間有収水量}}$ $\frac{1,895,119,293}{29,512,225}$
職員一人当たり給水人口 (人)	1,830	1,921	2,036	2,084	2,078	$\frac{\text{現在給水人口}}{\text{損益勘定所属職員数}}$ $\frac{234,841}{113}$
職員一人当たり営業収益 (千円)	34,807	36,712	38,899	39,262	38,575	$\frac{\text{営業収益} - \text{受託工事収益}}{\text{損益勘定所属職員数}} \div 1,000$ $\frac{4,358,979,016}{113} \div 1,000$
職員一人当たり有収水量 (千m³)	256.9	268.8	284.8	288.7	284.4	$\frac{\text{年間有収水量}}{\text{損益勘定所属職員数}} \div 1,000$ $\frac{32,141,678}{113} \div 1,000$
職員一人当たり有形固定資産 (千円)	300,092	310,012	320,350	322,471	320,398	$\frac{\text{有形固定資産}}{\text{損益勘定所属職員数} + \text{資本勘定所属職員数}} \div 1,000$ $\frac{45,816,953,469}{143} \div 1,000$
最大稼働率 (%)	69.0	61.2	60.8	60.7	59.2	$\frac{\text{一日最大配水量}}{\text{一日配水能力}} \times 100$ $\frac{100,077}{169,050} \times 100$

備考1 附帯事業費＝下水道使用料徴収費、分水費、売電費及び売電施設減価償却費

2 負荷率、施設利用率、職員一人当たり有収水量、最大稼働率には石井町分水を含む。

3 一日配水能力 169,050m³/日

4 () 内は長期前受金戻入を控除していない額。

付 表

1 事業の推移

(1) 給水件（戸）数及び給水人口

種別 年度	世帯数 件（戸）数				人 口					普 及 率		摘 要
	行 政 区 域 内 世 帯 数	計 画 給 水 区 域 内 世 帯 数	実 給 水		行 政 区 域 内 (a)	計 画 給 水 区 域 内		実 給 水		水 道 普 及 率 d/a (e/a)	給 水 普 及 率 d/b (e/c)	
			件(戸)数	世帯数		戸 数 に よる(b)	世 帯 数 に よる(c)	件(戸)数に よる(d)	世 帯 数 に よる(e)			
大 正	世帯	世帯	件(戸)	世帯	人	人	人	人	人	%	%	
15	17,907	左に同じ	6,088		83,818	左に同じ		24,068		28.7	左に同じ	創 設
昭 2	18,315	〃	8,112		85,304	〃		37,643		44.1	〃	
3	18,639	〃	9,243		87,075	〃		45,882		52.7	〃	
4	18,924	〃	10,572		88,916	〃		49,552		55.7	〃	
5	19,411	〃	11,196		90,847	〃		54,256		59.7	〃	
6	19,662	〃	11,790		92,036	〃		56,595		61.5	〃	
7	19,943	〃	12,609		93,596	〃		59,073		63.1	〃	
8	20,245	〃	12,929		95,030	〃		62,033		65.3	〃	
9	20,492	〃	13,115		96,185	〃		63,798		66.3	〃	
10	20,674	〃	13,320		97,022	〃		65,116		67.1	〃	
11	20,946	〃	13,379		98,213	〃		68,730		70.0	〃	
12	25,996	〃	13,456		124,626	〃		69,863		56.1	〃	
13	26,134	〃	13,454		125,290	〃		69,962		55.8	〃	
14	26,212	〃	13,680		125,663	〃		70,552		56.1	〃	
15	26,162	〃	14,276		119,581	〃		72,621		60.7	〃	
16	26,845	〃	14,383		120,403	〃		71,915		59.7	〃	
17	26,833	〃	15,135		129,534	〃		75,675		58.4	〃	
18	27,133	〃	15,216		119,407	〃		76,080		63.7	〃	
19	27,504	〃	15,366		115,508	〃		76,830		66.5	〃	
20	18,819	〃	5,678		67,694	〃		28,390		41.9	〃	7/4 戦災
21	24,394	〃	7,986		97,604	〃		28,750		29.5	〃	
22	25,729	〃	9,345		105,548	〃		37,380		35.4	〃	
23	28,040	〃	10,325		112,618	〃		42,333		37.6	〃	
24	28,597	〃	11,877		118,215	〃		47,508		40.2	〃	1 拡着工
25	31,931	〃	12,627		135,563	〃		51,771		38.2	〃	
26	32,173	〃	13,315		136,789	〃		55,923		40.9	〃	
27	32,635	〃	14,154		139,632	〃		60,862		43.6	〃	
28	33,344	29,917	15,183		142,904	124,595		65,287		45.7	52.4	1 拡しゅん工
29	38,662	31,185	16,428		168,615	128,654		68,998		40.9	53.6	
30	39,435	32,019	17,610		170,944	131,293		72,201		42.2	55.0	
31	40,168	32,624	18,917		172,235	132,393		77,560		45.0	58.6	
32	41,065	33,424	20,553		176,383	136,904		84,267		47.8	61.6	
33	41,393	33,741	22,254		181,494	141,636		91,241		50.3	64.4	
34	42,744	35,098	24,325		181,414	142,205		102,165		56.3	71.8	
35	44,236	36,551	26,168		183,745	144,788		107,289		58.4	74.2	2 拡着工
36	45,630	38,980	28,047		185,952	152,180		112,188		60.3	73.7	
37	47,163	40,331	29,934		188,668	154,972		116,743		61.9	75.3	
38	48,884	43,853	32,832		191,925	166,606		124,762		65.0	74.9	
39	50,503	45,326	35,867		195,384	169,880		136,295		69.8	80.2	
40	52,631	47,252	38,083		199,182	173,330		140,907		70.7	81.3	2 拡しゅん工

備考：行政区内世帯数及び人口は住民登録による。

種別 年度	世帯数 件(戸)数				人 口					普 及 率		摘 要
	行 政 区 域 内 世 帯 数	計 画 給 水 区 域 内 世 帯 数	実 給 水		行 政 区 域 内 (a)	計 画 給 水 区 域 内		実 給 水		水 道 普 及 率 d/a (e/a)	給 水 普 及 率 d/b (e/c)	
			件(戸)数	世帯数		戸 数 に よ る (b)	世 帯 数 に よ る (c)	件(戸)数に よ る (d)	世 帯 数 に よ る (e)			
昭 和	世帯	世帯	件(戸)	世帯	人	人	人	人	人	%	%	
41	58,760	51,839	42,789		222,351	189,568		160,537		72.2	84.7	
42	60,683	53,599	45,011		224,826	192,040		164,419		73.1	85.6	
43	63,078	55,893	47,335		228,244	195,613		169,406		74.2	86.6	
44	63,824	56,781	49,739		227,820	196,666		174,518		76.6	88.7	3 拡着工
45	67,160	59,872	52,019		234,366	202,981		180,388		77.0	88.9	
46	69,652	62,068	54,393		238,725	206,516		184,998		77.5	89.6	
47	71,822	64,007	56,686		242,263	210,000		189,750		78.3	90.3	
48	74,165	66,247	60,203		245,441	219,553		197,966		80.7	90.2	
49	76,165	67,113	62,539		248,503	205,789		201,784		81.2	98.1	
50	76,720	66,628	65,315		248,449	215,877		204,435		82.3	94.7	
51	76,452	69,616	67,264		245,585	217,204		213,899		87.1	98.5	
52	77,370	68,546	69,742	62,148	243,628	217,255	209,899	213,950	190,054	87.8 (78.0)	98.5 (90.6)	52年度から 給水人口補正
53	78,525	69,484	71,671	63,240	244,554	217,399	210,306	213,987	191,066	87.5 (78.1)	98.4 (90.9)	
54	79,947	70,664	73,718	64,574	246,645	217,510	211,841	214,037	193,199	86.8 (78.3)	98.4 (91.2)	3 拡しゅん工
55	80,780	71,268	75,174	65,337	247,486	217,560	212,188	214,087	194,188	86.5 (78.5)	98.4 (91.5)	
56	82,147	72,379	76,449	66,585	249,226	217,650	213,377	214,200	196,037	85.9 (78.6)	98.4 (91.9)	
57	83,159	73,097	78,111	67,497	250,210	217,699	213,585	214,422	197,119	85.7 (78.8)	98.5 (92.3)	
58	84,648	74,487	79,220	68,710	252,362	217,913	215,683	214,590	198,960	85.0 (78.8)	98.5 (92.3)	
59	86,294	75,876	80,631	70,040	254,557	218,088	217,415	214,756	200,621	84.4 (78.8)	98.5 (92.3)	
60	86,943	76,377	82,126	70,732	254,865	218,099	217,528	214,846	201,528	84.3 (79.1)	98.5 (92.6)	
61	87,700	77,176	83,337	71,821	256,420	219,033	219,033	215,090	203,971	83.9 (79.5)	98.2 (93.1)	
62	88,981	78,383	84,928	73,143	257,531	219,981	219,981	215,237	205,450	83.6 (79.8)	97.8 (93.4)	
63	90,069	78,968	86,460	73,704	258,647	220,270	220,270	215,288	205,961	83.2 (79.6)	97.7 (93.5)	
平 元	91,242	79,928	88,268	74,923	259,701	220,952	220,952	215,419	207,272	82.9 (79.8)	97.5 (93.8)	
2	92,325	90,504	90,451	76,096	260,123	253,676	253,676	215,542	208,506	82.9 (80.2)	85.0 (82.2)	4 拡着工
3	93,433	91,604	92,165	77,148	260,752	254,366	254,366	215,649	209,577	82.7 (80.4)	84.8 (82.4)	
4	94,633	92,791	93,596	78,387	261,435	255,084	255,084	216,179	210,878	82.7 (80.7)	84.7 (82.7)	
5	95,916	94,055	95,175	79,544	262,145	255,832	255,832	216,406	211,772	82.6 (80.8)	84.6 (82.8)	
6	97,006	95,146	97,169	80,641	262,548	256,294	256,294	217,335	212,751	82.8 (81.0)	84.8 (83.0)	
7	98,310	96,437	100,132	83,104	263,337	257,131	257,131	221,482	217,610	84.1 (82.6)	86.1 (84.6)	
8	99,759	97,983	103,392	85,245	263,926	262,607	258,198	224,122	220,713	84.9 (83.6)	85.3 (85.5)	
9	101,031	99,252	105,937	87,155	264,005	262,683	258,306	226,506	223,084	85.8 (84.5)	86.2 (86.4)	
10	102,250	100,452	108,240	88,965	264,483	263,222	258,827	229,317	225,789	86.7 (85.4)	87.1 (87.2)	
11	103,275	102,508	110,466	91,370	264,486	266,597	262,195	234,098	230,521	88.5 (87.2)	87.8 (87.9)	
12	104,213	103,454	112,399	93,225	264,285	264,333	262,039	235,497	233,573	89.1 (88.4)	89.1 (89.1)	
13	105,188	104,435	113,743	94,753	263,917	264,127	261,731	237,107	235,140	89.8 (89.1)	89.8 (89.8)	
14	106,480	105,726	115,724	96,364	264,193	264,404	262,008	238,758	236,778	90.4 (89.6)	90.3 (90.4)	
15	107,754	107,395	117,108	98,207	264,127	265,481	263,076	240,756	238,753	91.2 (90.4)	90.7 (90.8)	簡易水道統合
16	108,383	108,013	118,106	99,032	263,341	264,694	262,289	240,791	238,791	91.4 (90.7)	91.0 (91.0)	
17	109,383	109,020	118,952	100,206	262,142	265,167	261,131	241,895	238,402	92.3 (90.9)	91.2 (91.3)	

種別 年度	世帯数 件(戸)数				人 口						普 及 率		摘 要
	行 政 区 域 内 世 帯 数	計 画 給 水 区 域 内 世 帯 数	実 給 水		行 政 区 域 内 (a)	計 画 給 水 区 域 内		実 給 水		水 道 普 及 率 d/a (e/a)	給 水 普 及 率 d/b (e/c)		
			件(戸)数	世帯数		戸 数 に よ る (b)	世 帯 数 に よ る (c)	件(戸)数に よ る (d)	世 帯 数 に よ る (e)				
平 成	世帯	世帯	件(戸)	世帯	人	人	人	人	人	%	%		
18	110,425	110,051	119,878	101,434	261,931	264,968	260,945	242,313	238,860	92.5 (91.2)	91.4 (91.5)		
19	111,007	110,630	121,006	102,404	260,642	263,676	259,653	242,258	238,791	92.9 (91.6)	91.9 (92.0)		
20	111,694	111,389	121,224	103,124	259,859	263,108	259,085	241,780	238,311	93.0 (91.7)	91.9 (92.0)		
21	112,522	112,232	121,756	103,925	259,163	262,496	258,473	241,300	237,826	93.1 (91.8)	91.9 (92.0)	4 拡しゅん工	
22	113,416	113,125	122,508	104,616	258,829	262,179	258,156	240,748	237,259	93.0 (91.7)	91.8 (91.9)		
23	114,158	113,887	123,047	105,462	258,139	262,297	257,517	242,421	237,056	93.9 (91.8)	92.4 (92.1)		
24	114,829	114,553	123,534	105,986	257,662	261,835	257,055	241,830	236,477	93.9 (91.8)	92.4 (92.0)		
25	115,589	115,314	123,918	106,735	256,949	261,135	256,355	241,286	235,945	93.9 (91.8)	92.4 (92.0)		
26	116,371	116,096	124,760	107,733	256,315	260,514	255,734	241,373	236,009	94.2 (92.1)	92.7 (92.3)		
27	117,419	117,160	125,466	108,921	255,807	257,478	255,247	239,681	236,045	93.7 (92.3)	93.1 (92.5)		
28	118,227	117,975	126,632	109,993	255,295	256,945	254,762	239,483	236,287	93.8 (92.6)	93.2 (92.7)		
29	118,514	118,263	127,385	110,496	254,583	256,240	254,057	239,179	236,207	93.9 (92.8)	93.3 (93.0)		
30	119,090	118,833	128,233	111,268	253,250	254,926	252,743	238,510	235,535	94.2 (93.0)	93.6 (93.2)		
令 元	119,761	119,508	128,611	111,958	252,304	253,990	251,807	237,817	234,841	94.3 (93.1)	93.6 (93.3)		

(2) 配水量及び有収水量

種別 年度	年間配水量 (m ³)	年間有収水量 (m ³)	有収率 (%)	1日最大配水量(m ³)		1日平均 配水量 (m ³)	1人1日 最大配水量 (L)	1人1日 平均配水量 (L)
				月 日	水 量			
大正 15	906,900			10 / 3	5,663	4,278	235	178
昭和 2	1,862,141			7 / 30	8,035	5,088	213	135
3	2,372,334			8 / 20	10,142	6,500	221	142
4	2,930,953			8 / 10	12,245	8,030	247	162
5	3,401,131			8 / 25	14,395	9,318	265	172
6	3,814,038			8 / 27	15,421	10,421	272	184
7	4,198,705			8 / 23	15,560	11,503	263	195
8	4,440,172			8 / 5	15,836	12,165	255	196
9	4,551,499			8 / 13	16,513	12,470	259	195
10	4,980,251			9 / 6	16,997	13,607	261	209
11	3,277,624			6 / 21	14,550	8,980	212	131
12	2,988,238			7 / 21	11,315	8,187	162	117
13	2,978,031			7 / 23	11,385	8,159	163	117
14	3,044,333			8 / 1	12,564	8,318	178	118
15	3,155,340			7 / 23	12,510	8,645	172	119
16	3,338,861			8 / 9	12,360	9,148	172	127
17	3,509,813			7 / 24	14,200	9,616	188	127
18	3,385,486			7 / 27	12,870	9,250	169	122
19	3,466,315			7 / 4	13,100	9,497	171	124
20	3,198,566			6 / 24	13,890	8,763	489	309
21	3,825,109			9 / 2	12,372	10,480	430	365
22	4,160,636	1,031,499	24.8	7 / 9	12,636	11,368	357	321
23	4,069,017	1,654,789	40.7	8 / 3	12,055	11,148	291	269
24	5,438,773	2,318,731	42.6	7 / 29	19,761	14,901	439	331
25	5,511,033	2,780,247	50.4	9 / 7	17,314	15,099	340	296
26	5,754,728	3,260,457	56.7	8 / 7	17,393	15,723	315	285
27	6,092,535	3,619,637	59.4	8 / 18	18,786	16,692	314	279
28	6,275,243	3,954,634	63.0	7 / 23	19,022	17,192	298	270
29	6,816,606	4,470,912	65.6	8 / 10	22,638	18,676	337	278
30	7,208,352	4,566,478	63.3	8 / 12	23,915	19,695	339	279
31	7,316,357	4,952,739	67.7	8 / 11	25,499	20,045	336	264
32	8,072,415	5,255,851	65.1	7 / 21	25,423	22,116	311	271
33	8,307,355	5,317,758	64.0	8 / 3	25,732	22,760	291	257
34	8,671,420	5,843,701	67.4	8 / 17	28,850	23,692	290	238
35	9,311,308	6,243,509	67.1	7 / 24	30,323	25,510	291	245
36	10,273,855	6,742,184	65.6	8 / 24	34,268	28,148	313	257
37	11,369,271	7,497,362	65.9	8 / 8	39,053	31,149	344	274
38	12,356,927	8,401,120	65.3	8 / 2	45,640	35,128	378	291
39	14,749,850	9,027,408	61.2	8 / 15	52,525	40,411	392	300
40	15,561,279	9,481,041	60.9	8 / 20	55,559	42,634	407	310

種別 年度	年間配水量 (m ³)	年間有収水量 (m ³)	有収率 (%)	1日最大配水量(m ³)		1日平均 配水量 (m ³)	1人1日 最大配水量 (L)	1人1日 平均配水量 (L)
				月 日	水 量			
昭和 41	16,664,469	10,479,358	62.9	8 / 12	59,660	45,656	394	291
42	18,713,418	12,237,130	65.4	8 / 16	66,635	51,130	417	318
43	19,814,941	13,055,458	65.9	8 / 15	68,969	54,288	419	327
44	21,618,168	14,522,302	67.2	8 / 13	77,360	59,228	453	347
45	24,196,394	15,675,077	64.8	8 / 6	81,970	66,291	464	374
46	26,252,543	17,314,323	66.0	8 / 14	86,689	71,728	480	395
47	28,391,370	18,704,825	65.9	8 / 8	96,390	77,784	518	418
48	32,078,204	20,368,482	63.5	8 / 13	103,521	87,385	542	456
49	31,355,247	20,224,566	64.5	8 / 19	107,939	85,905	543	432
50	30,442,399	20,762,267	68.2	7 / 22	102,391	83,176	516	415
51	30,391,492	20,742,509	68.3	8 / 12	101,299	83,264	482	394
52	30,381,260	21,920,323	72.2	8 / 3	103,658	83,236	484 (545)	389 (438)
53	32,118,749	23,113,882	72.0	8 / 12	104,023	87,997	486 (544)	411 (461)
54	31,987,879	23,498,525	73.5	8 / 11	107,074	87,399	500 (554)	408 (452)
55	30,305,232	23,544,358	77.7	2 / 28	125,856	83,028	588 (648)	388 (428)
56	30,228,646	24,556,251	81.2	7 / 18	101,568	82,818	474 (518)	387 (422)
57	30,105,648	24,172,979	80.3	8 / 7	96,397	82,481	450 (489)	385 (418)
58	31,938,260	26,447,694	82.8	8 / 4	108,670	87,263	506 (546)	407 (439)
59	32,047,371	27,287,888	85.1	8 / 11	107,981	87,801	503 (533)	409 (438)
60	32,294,487	27,588,470	85.4	7 / 30	104,881	88,478	488 (520)	412 (439)
61	32,747,956	28,271,123	86.3	8 / 11	105,951	89,721	493 (519)	417 (440)
62	33,536,720	29,077,573	86.7	7 / 23	110,515	91,630	513 (538)	426 (446)
63	34,191,656	29,645,206	86.7	8 / 9	108,783	93,676	505 (528)	435 (455)
平成元	34,729,201	30,586,379	88.1	8 / 11	108,968	95,148	506 (526)	442 (459)
2	35,122,574	31,354,431	89.3	8 / 11	114,784	96,226	533 (551)	446 (462)
3	35,286,026	31,523,257	89.3	7 / 23	117,413	96,410	544 (560)	447 (460)
4	35,583,390	31,979,132	89.9	7 / 30	112,982	97,489	523 (536)	451 (462)
5	35,291,534	32,219,378	91.3	8 / 11	112,698	96,689	521 (532)	447 (457)
6	36,764,654	33,089,584	90.0	7 / 6	116,837	100,725	538 (549)	463 (473)
7	37,097,853	33,475,553	90.2	7 / 13	121,483	101,360	549 (558)	458 (466)
8	37,196,903	34,193,780	91.9	8 / 10	117,001	101,909	522 (530)	455 (462)
9	37,590,680	34,400,348	91.5	8 / 11	109,896	102,988	485 (493)	455 (462)
10	38,261,840	35,167,896	91.9	8 / 11	113,051	104,827	493 (501)	457 (464)
11	38,719,920	35,598,901	91.9	8 / 9	118,387	105,792	506 (514)	452 (459)
12	38,808,126	35,739,301	92.1	7 / 21	118,315	106,324	502 (507)	451 (455)
13	38,714,195	35,834,529	92.6	8 / 3	121,251	106,066	511 (516)	447 (451)
14	38,262,731	35,562,051	92.9	8 / 7	118,590	104,829	497 (501)	439 (443)
15	38,034,361	35,027,179	92.1	9 / 3	115,850	103,919	481 (485)	432 (435)
16	37,754,514	35,015,625	92.7	7 / 21	117,610	103,437	488 (493)	430 (433)
17	37,265,708	34,726,182	93.2	8 / 11	115,852	102,098	479 (486)	422 (428)

備考：1人1日最大配水量及び1人1日平均配水量欄中の昭和52年度以降分（ ）内数値は人口欄中（e）の数値で算出したものである。

種別 年度	年間配水量 (m ³)	年間有収水量 (m ³)	有収率 (%)	1日最大配水量(m ³)		1日平均 配水量 (m ³)	1人1日 最大配水量 (L)	1人1日 平均配水量 (L)
				月 日	水 量			
平成 18	36,639,340	34,174,581	93.3	8 / 10	114,538	100,382	473 (480)	414 (420)
19	36,075,509	33,935,368	94.1	8 / 16	111,798	98,567	461 (468)	407 (413)
20	35,006,146	33,097,545	94.5	8 / 11	107,713	95,907	446 (452)	397 (402)
21	34,453,114	32,678,055	94.8	7 / 14	105,815	94,392	439 (445)	391 (397)
22	34,123,137	32,413,870	95.0	7 / 20	102,153	93,488	424 (431)	388 (394)
23	33,593,156	31,802,100	94.7	6 / 28	103,459	91,785	427 (436)	379 (387)
24	32,818,157	31,282,334	95.3	7 / 26	100,133	89,913	414 (423)	372 (380)
25	32,839,193	31,157,351	94.9	8 / 16	99,788	89,970	414 (423)	373 (381)
26	32,161,101	30,445,370	94.7	9 / 2	97,706	88,113	405 (414)	365 (373)
27	32,288,126	30,327,985	93.9	1 / 25	107,796	88,219	450 (457)	368 (374)
28	31,662,271	30,349,248	95.9	7 / 6	95,563	86,746	399 (404)	362 (367)
29	31,503,799	30,306,869	96.2	7 / 13	94,146	86,312	394 (399)	361 (365)
30	31,200,822	29,935,653	95.9	7 / 18	94,561	85,482	396 (401)	358 (363)
令和 元	31,056,114	29,512,225	95.0	7 / 31	92,409	84,853	389 (393)	357 (361)

2 徳島市水道事業年表

	年・月	事 項	
明 治	42 . 11	市制20周年記念で市長、一坂俊太郎が水道布設方針を公表	
	43 . 3	上水道及び下水道調査費1,000円を議決	
	44 . 1	水源地を名西郡藍畑村字第十と仮定 佐古橋～第十までの測量開始	
	大 正	8 . 6	第2回水道布設案（工費4,132,150円）を可決
9 . 9		水道布設事務所を発足	
10 . 1		水道布設認可	
10		第3回水道布設案（工費4,085,420円）を提案し、審議不議に終わる	
11 . 12		第4回水道布設案（水源第十、工費3,484,736円）を可決	
12 . 7		水道布設実施設計認可	
13 . 2		水道布設事務所新築落成	
6		配水池築造工事着工（佐古山）	
10		配水管布設工事着工	
15 . 4		水源地ろ過池間の送水管布設完了	
9		給水開始	
10		三谷濾過池構場（現佐古配水場）で盛大に通水式を挙行	
昭 和		2 . 4	水道課を設け、事務開始
		11 . 7	計量制実施 納付制を集金制に改定
		16 . 6	水道事務所新築
	20 . 7	空襲により庁舎、書類全焼 仮事務所として佐古幼稚園に移転	
	21 . 12	木造平屋建庁舎に移転	
	12	昭和南海地震 発生（12.21）	
	22 . 4	メーター点検開始	
	23 . 8	水道料金物価統制令による統制価格に指定	
	24 . 5	第1期拡張事業認可	
	25 . 9	ジェーン台風により佐古浄水場被害、19時間断水	
	27 . 8	地方公営企業法制定	
	29 . 3	第1期拡張事業完工	
		総工事費	16,635 千円
		計画給水人口	112,000 人
		計画1日最大給水量	25,200 m ³
	33 . 4	下水道使用料受託徴収開始	
	34 . 4		第十で吉野川伏流水の取水決定
10		第2期拡張事業着工にむけ、拡張事務所を発足	
35 . 3		第2期拡張事業認可	
	7	機構改革により水道部となる	
36 . 1	第2期拡張事業着工 送水管布設工事着工		
37 . 4		送水管布設工事しゅん工（第十～城山間）	
	7	徳島公園で通水式を挙行	
39 . 12	水道庁舎新築工事着工		
40 . 10		水道庁舎新築工事しゅん工	
	11	第2期拡張事業完工	
		総工事費	824,000 千円
		計画給水人口	210,000 人
	計画1日最大給水量	63,000 m ³	

	年・月	事	項		
昭 和	41 . 11	水資源開発促進法により吉野川水系の指定を受ける			
	42 . 1	機構改革により水道部を水道局とし事業管理者を設置			
	43 . 10	第3期拡張事業市議会で議決			
	44 . 1	第3期拡張事業認可			
		4	第3期拡張事業着工		
	46 . 7	西の丸配水場運転開始			
	48 . 4	石井町へ分水開始 (4.23)			
		9	加入金制度導入		
		12	法花谷配水場建設着工		
	49 . 2	第十浄水場 浄水施設 (1系) しゅん工			
		4	佐古浄水場から佐古配水場に名称変更		
		7	法花谷配水場より市内一部給水開始		
	50 . 9	口座振替 (金融機関) による収納を実施			
	51 . 3	早明浦ダム建設事業完工			
		11	水道創設50周年並びに第3期拡張事業記念式典挙行		
	52 . 2	異常寒波襲来			
	54 . 3	第3期拡張事業完工			
			総工事費	5,800,000 千円	
			計画給水人口	300,000 人	
			計画1日最大給水量	153,000 m ³	
	56 . 2	異常低温で凍結による破裂件数約8,000件			
	57 . 3	前川工事事務所新設			
		4	隔月検針、隔月集金実施		
	60 . 5	厚生省水道環境部が企画した「近代水道百選」に佐古配水場が選ばれる			
		7	前川工事事務所を工事課に名称変更		
	61 . 3	前川分庁舎増設			
	62 . 10	自動払込 (郵便局) による収納を実施			
	平 成	2 . 3	第4期拡張事業市議会で議決		
			4	第4期拡張事業認可	
			4	第4期拡張事業着工	
		4 . 9	国府配水池築造工事着工		
		6 . 1	佐古配水場改良工事着工		
		5	国府配水池築造工事しゅん工		
		7	早明浦ダム供用開始以来はじめての第3次取水制限に入る (7.16)		
		7	徳島市の最高気温 38.4度 (7.16)		
		7	早明浦ダム 貯水量 ゼロに (7.24)		
		7	徳島市水道局渴水対策本部設置 (7.25~8.16) (大正15年9月給水開始以来初めて)		
		8	渴水による支援要請に応じて、兵庫県三原郡南淡町 (現在の南あわじ市) へ支援給水 (8.2~10.3) (支援給水総量 38,800m ³)		
		10	一宮南丁ポンプ所着工		
		12	一宮配水場建設工事 (土木第1期) 着工		
7 . 1		阪神・淡路大震災 発生 (1.17)			
		1	淡路島津名町へ支援給水 (1.18~1.22)		
		1	芦屋市へ応急復旧班の派遣 (1.25~2.6)		

年・月	事	項	
平成 7	2	法花谷配水場第1次建設工事着工	
	3	一宮南丁ポンプ所しゅん工	
	4	水道料金の集金制廃止（口座振替制と自主納付制へ）	
	8	検針業務全面委託	
	9	日本水道協会 徳島県支部水道災害相互応援要綱制定	
	9	佐古配水場改良工事しゅん工	
	8	2	国府地区、名東地区の井戸が枯れはじめる
		3	徳島市水道耐震化指針制定
		5	国府給水開始、法花系送水管に接続
8		指定上下水道工事店協同組合と大規模災害時の支援協定締結	
10		一宮配水場建設工事（土木第2期）着工	
10		法花谷配水場第1次建設工事しゅん工	
9	12	蔵本公園内に震災対策用貯水施設（容量100m ³ ）を設置	
	12	北山配水池築造工事着工	
	1	水質改善事業認可（第4水源浄水処理方法の変更）	
	3	津田小学校校庭に震災対策用貯水施設（容量100m ³ ）を設置	
	5	佐古配水場旧ポンプ場1棟が、国の登録有形文化財に登録される	
	7	北山配水池しゅん工	
	8	一宮配水場建設工事（土木第1期）しゅん工	
	10	北山ポンプ所着工	
	11	第十浄水場（第4水源）に鉄、マンガン除去施設設置	
	10	3	四国三郎橋添架完成
		3	北山ポンプ所しゅん工
3		一宮配水場建設工事（土木第2期）しゅん工	
9		一宮配水場しゅん工	
10		一宮配水場低区給水開始	
10		3階直結給水開始	
10		佐古配水場源水井、集合井の2棟が、国の登録有形文化財に登録される	
11	2	多家良配水場着工	
	3	一宮配水場高区給水開始	
	6	川内、応神地区への増圧工事しゅん工	
12	1	国府統合簡易水道再評価実施	
13	2	一宮統合簡易水道再評価実施	
	3	多家良配水場しゅん工	
14	12	水道料金等改定案市議会に提案（継続審査となる）	
	2	多家良統合簡易水道再評価実施	
	3	水道料金等改定案市議会で可決（3.22）	
	4	水道料金等改定実施（4.1）	
	10	新町川公園内に震災対策用貯水施設（容量150m ³ ）を設置	
15	1	加入金改定実施（1.1）	
	3	変更認可申請（届出）小松島市江田町の一部を給水区域に編入	
	12	第十浄水場消毒剤を「液化塩素」から「次亜塩素酸ナトリウム」に変更	
16	9	台風21号により第4水源が被害を受ける	

年・月	事	項
平成 17 . 8	徳島市水道局渇水対策本部設置 (8. 12～9. 7)	
	8 早明浦ダム 貯水量 ゼロに (8. 19)	
	9 早明浦ダム 貯水量 再びゼロに (9. 1)	
18 . 1	中津山配水池しゅん工	
	3 中津山ポンプ所しゅん工	
	11 第十浄水場拡張工事 (高効率天日乾燥施設) 着工	
19 . 2	眉山配水池への送水管 (150mm) の一部が破損	
	2 八万町法花谷の配水管 (250mm) の一部が破損、約40世帯が6時間断水	
	12 国道192号線郷土文化会館前配水管 (400mm) 破損事故	
20 . 1	水道局広報キャラクター (みずまるくん) 誕生	
	3 第十浄水場拡張工事 (高効率天日乾燥施設) しゅん工	
	4 公道接続工事を直営施工から工事事業者の責任施工に移行	
	8 徳島市水道局渇水対策本部設置 (8. 25～11. 25)	
	8 早明浦ダム 貯水量 ゼロに (8. 31)	
21 . 3	徳島市水道ビジョン策定	
	6 徳島市水道局新型インフルエンザ対策本部設置 (6. 3～平成22. 8. 27)	
	12 水道料金等改定案市議会で可決 (12. 14)	
22 . 2	変更認可申請 (届出) 八多町の一部を給水区域に編入	
	3 第4期拡張事業完工	
	総工事費 31, 576, 391 千円	
	浄水施設能力 169, 050 m ³ /日 (石井町分水 15, 000m ³ /日含む)	
	3 自動水質測定装置設置 (吉野川大橋北詰、旧入田町ポンプ所)	
	4 水道料金等改定実施 (4. 1)	
	7 八多町大久保地区配水池建設工事着工	
	7 八多町大久保地区送水調整水槽建設工事着工	
	7 ポリシリカ鉄凝集剤の実証実験開始	
	7 国府系送水管で送水開始	
	9 応神系送水管で送水開始	
	12 測定所設置 (吉野川大橋北詰、応神町東貞方)	
23 . 1	八多町大久保地区配水池建設工事しゅん工	
	2 八多町大久保地区送水調整水槽建設工事しゅん工	
	3 八多町大久保地区給水開始	
	3 東日本大震災 発生 (3. 11)	
	3 宮城県仙台市へ応急給水班の派遣 (3. 15～3. 28)	
	3 西の丸系送水管 (700mm) の一部が破損	
	5 地方公営企業法の一部改正 (5. 2公布、平成24. 4. 1施行)	
	7 鉛製給水管取替工事助成制度実施 (7. 1)	
	11 大原ポンプ所停止	
24 . 3	佐古配水場薬品注入棟しゅん工	
	10 日水協中四国地方支部で初の合同防災訓練を高知県で実施 (10. 9～10. 12)	
	10 自動水質測定装置設置 (旧大原ポンプ所)	
25 . 3	徳島市水道局水安全計画策定	
	3 第6水源取水口耐震補強工事しゅん工	

年・月	事	項
平成 25 .	3	排水処理監視設備しゅん工
	8	法花谷系送水管（1,000mm）の一部が破損
	8	方上ポンプ所停止
26 .	5	鮎喰川水管橋耐震補強工事しゅん工
	9	第十浄水場太陽光発電設備 売電開始
	12	コンビニ収納を開始
27 .	3	共通系送水システム設備しゅん工（環境省補助事業）
	11	自動水質測定装置設置（旧方上ポンプ所）
28 .	1	大寒波襲来（三好市へ応援給水）
	2	佐古ブロック配水システム設備しゅん工（環境省補助事業）
	3	第十浄水場太陽光発電設備増設（総出力 1,500kW）完成
	4	平成28年熊本地震 発生（4.14）
	4	熊本県熊本市へ応急復旧班の派遣（4.20～5.13）
	9	送配水制御設備しゅん工（法花谷系・西の丸系）
	10	鳥取県中部地震 発生（10.21）
	10	鳥取県倉吉市及び東伯郡湯梨浜町へ応急給水班の派遣（10.22～10.24）
	12	第5水源1号取水井長寿命化対策改良工事しゅん工
	29 .	2
3		水道料金等徴収業務（精算・窓口・その他関連）の委託
3		法花谷配水場震災対策用資機材備蓄倉庫しゅん工
30 .	2	自動水質測定装置設置（佐古山配水池）
	2	自家用太陽光発電設備しゅん工（環境省補助事業・500kW）
	3	第3水源3号取水井長寿命化対策改良工事しゅん工
	4	水道料金等徴収業務の包括委託 第1期開始・・・滞納整理・その他関連
	7	平成30年7月豪雨 発生（6.28～7.8）
	7	岡山県高梁市へ応急給水班の派遣（7.8～7.17）
	7	愛媛県宇和島市へ応急給水班の派遣（7.9～8.12）
	7	愛媛県大洲市へ応急給水班の派遣（7.15～7.21）
	7	広島県三原市へ復旧支援班の派遣（7.15～7.20）
	7	愛媛県宇和島市へ復旧支援班の派遣（7.24～8.9）
12	水道法の一部を改正する法律の公布（12.12）	
31 .	3	水道料金等徴収業務の包括委託 第2期開始・・・開閉栓・調定・収納・電算・その他関連
	3	第5水源取水井長寿命化対策改良工事（2号井～6号井）しゅん工
	3	徳島市水道ビジョン2019策定
令和 元 .	11	日水協中四国地方支部合同防災訓練を徳島県で実施（11.12～11.14）
	11	法花谷資機材用テント倉庫整備工事しゅん工
2 .	2	スマートフォン決済を開始

3 簡易水道事業

昭和20年代の後半より隣接町村の合併が積極的に進められ、これに伴い合併地区の簡易水道事業が合併条件として取り上げられ一時は6か所の簡易水道を経営していたが、その後、上水道の拡張事業の進展につれ上水道に編入してきた。平成11年3月には局が運営していた入田町、下町一宮町簡易水道を、平成15年7月には一宮町西丁簡易水道も第4期拡張事業の進捗に伴い上水道に編入した。

合併した町名	合併年月日	簡易水道名	給水開始日	計画給水人口	計画1日最大給水量	摘要
	(昭和)		(昭和)	(人)	(m ³)	
勝占町	26.4.1	—————	—————	—————	—————	
多家良町	26.4.1	—————	—————	—————	—————	
入田町	30.1.1	入田町簡易水道	41.3.1	2,000	315	S47.9.18に給水区域を拡張 S63.9.1に北岸水源設置 H11.3.17に上水道給水区域に編入
不動町	30.1.1	不動町簡易水道	30.4.1	3,500	420	S38.12.26に上水道給水区域に編入
一宮町	30.2.11	一宮町西丁簡易水道	31.12.24	2,000	500	S50.7.12に給水量の変更 H15.7.3に上水道給水区域に編入
		下町一宮町簡易水道	39.3.1	1,650	620.4	H6.3.15に給水区域の拡張 給水人口・給水量の変更 H11.3.12に上水道給水区域に編入
川内町	30.3.31	川内町北部簡易水道	37.12.27	5,000	815	S40.3.31に両簡易水道を上水道に変更
		川内町南部簡易水道	38.4.1	3,100	485	S44.1.31に3期拡張計画で、上水道給水区域に編入
応神町	41.10.1	応神町簡易水道	—————	—————	—————	S44.1.31に川内地域と統合、上水道給水区域に編入
国府町	42.1.1	西黒田簡易水道	—————	—————	—————	S48.9.1に上水道給水区域に編入

徳島市民憲章

1. わたしたちは、まごころをもって助け合い、すべての人に親切にしましょう。
1. わたしたちは、健康で仕事に励み、明るく楽しい家庭をつくりましょう。
1. わたしたちは、共同生活のきまりを守り、平和で安全な社会をきずきましょう。
1. わたしたちは、自然や公共物をたいせつにし、美しい町づくりに努めましょう。
1. わたしたちは、豊かな教養を身につけ、すぐれた文化を創造しましょう。

令和元年度 水道事業年報

令和2年9月 発行

発行所 徳島市幸町2丁目5番地
徳島市上下水道局経営企画課
電話 088-623-2419

