

消 防 予 第 4 5 号

昭 和 4 8 年 3 月 1 2 日

改正 昭和54年1月消防危第5号

62年5月消防危第48号

平成2年6月消防危第76号

6年5月消防危第41号

9年3月消防危第32号

11年9月消防危第86号

13年4月消防危第51号

都道府県消防主管部長 殿

消防庁予防課長

移動タンク貯蔵所の位置、構造及び設備の技術上の基準に関する指針について

昭和46年6月の危険物関係法令の一部改正により、移動タンク貯蔵所に関する技術上の基準が大幅に改正されたことに伴い、移動タンク貯蔵所の位置、構造及び設備の技術上の基準に関し、別紙のとおり運用上の指針を定めることとした。

今後、移動タンク貯蔵所の許可等に際しては、この指針により運用されるようお願いする。

なお、貴管下市町村に対してもこの旨示達され、その運用に遺漏のないようご指導願いたい。

移動タンク貯蔵所の位置、構造及び設備の技術上の基準等に関する指針

第1 総則

1. 1 移動タンク貯蔵所の種類

移動タンク貯蔵所の種類については、次のとおりである。

- (1) 危険物の規制に関する政令（以下「政令」という。）第15条第1項に定める移動タンク貯蔵所には、単一車形式（図1-1）及び被けん引車形式（図1-3）の2形式がある。
- (2) 政令第15条第2項に定める積載式移動タンク貯蔵所も同様に単一車形式（図1-2）及び被けん引車形式（図1-4）の2形式がある。
- (3) 政令第15条第3項に定める給油タンク車
- (4) 政令第15条第4項に定めるアルキルアルミニウム等の移動タンク貯蔵所
なお、それぞれの形式の適用は、次のとおりである。

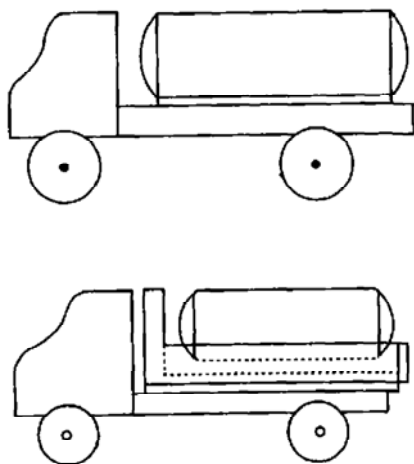
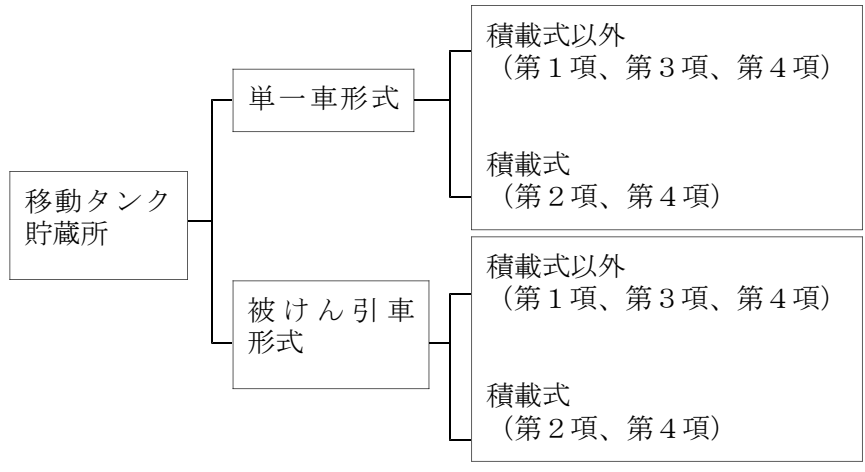


図1-1 単一車形式で積載式以外の移動タンク貯蔵所の例

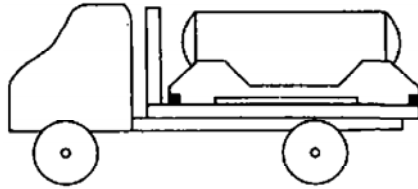
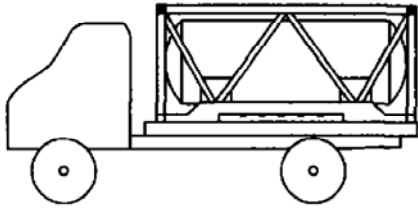


図1-2 単一車形式で積載式の移動タンク貯蔵所の例

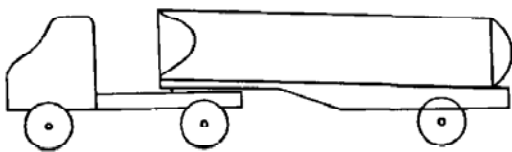
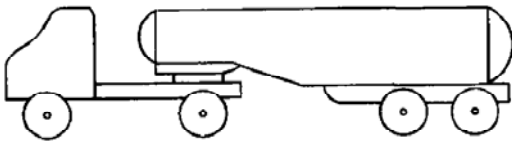


図1-3 被けん引車形式で積載式以外の移動タンク貯蔵所の例

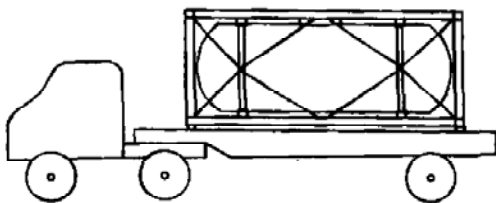


図1-4 被けん引車形式で積載式の移動タンク貯蔵所の例

1. 2 タンク内容積、空間容積（政令第5条、危険物の規制に関する規則（以下「規則」という。）第2条及び第3条関係）

タンクの内容積及び空間容積は、規則第2条及び第3条の規定に基づき算出するものであるが、算出にあたっては次の事項に留意し算出するものとする。

1. 2. 1 内容積

- (1) 内容積は、「タンクの内容積の計算方法について」（平成13年3月30日付け消防危第42号）により求めること。
- (2) 防波板、間仕切板等の容積については、内容積の計算にあたって除かないものであること。
- (3) 移動貯蔵タンク内部に加熱用配管等の装置類を設けるタンクにあつては、

これらの装置類の容積を除くこと。

1. 2. 2 空間容積

タンクの空間容積は、タンクの内容積の5%以上10%以下とされているが、貯蔵する危険物の上部に水を満たして移送する移動タンク貯蔵所の場合は、その水が満たされている部分もタンクの空間部分に含めること（例えば、二硫化炭素の移動タンク貯蔵所がこれに当たる。）。

第2 移動タンク貯蔵所（令第15条第1項）

2. 1 位置（令第15条第1項第1号関係）

移動タンク貯蔵所を常置する場所は、屋外の防火上安全な場所又は壁、床、はり及び屋根を耐火構造とし、若しくは不燃材料で造った建築物の1階とされているが、建築物の1階にあっても当然防火上安全な場所とするものであること。

また、同一敷地内において複数の移動タンク貯蔵所を常置する場合にあっては、移動タンク貯蔵所の台数が、敷地の面積に対して適正であることを確認すること。

2. 2 タンクの構造（令第15条第1項第2号、第3号及び第8号関係）

移動貯蔵タンクの構造については、次のとおりであること。

2. 2. 1 タンクの材質及び板厚

移動貯蔵タンクの材質及び板厚は、令第15条第1項第2号に定める厚さ3.2mm以上の鋼板の基準材質をJIS G 3101に規定される一般構造用圧延鋼材のうちのSS400（以下「SS400」という。）とし、これと同等以上の機械的性質を有する材料（SS400以外の金属板）で造る場合の厚さは、表2-2-1に掲げる材料にあっては当該表に示す必要最小値以上、それ以外の金属板にあっては下記の計算式により算出された数値（小数点第2位以下の数値は切り上げる。）以上で、かつ、2.8mm以上の厚さで造るものとする。ただし、最大容量が20klを超えるタンクをアルミニウム合金板で造る場合の厚さは、前記の値に1.1を乗じたものとする。

なお、SS400及び表2-2-1に掲げるもの以外の材料を使用する場合には、引張強さ、伸び等を鋼材検査証明書等により確認すること。

$$t = 3 \sqrt{\frac{400 \times 21}{\sigma \times A}} \times 3.2$$

t：使用する金属板の厚さ（mm）

σ：使用する金属板の引張強さ（N/mm²）

A：使用する金属板の伸び（%）

表2-2-1 SS400以外の金属板を用いる場合の板厚の必要最小値

材質名	JIS記号	引張強さ	伸び	計算値(mm)		板厚の必要最小値(mm)	
		(N/mm ²)	(%)	20kl以下	20kl超	20kl以下	20kl超
	SUS304	520	40	2.37	—	2.8	2.8
	SUS304L	480	40	2.43	—	2.8	2.8

ステンレス鋼板	SUS316	520	40	2.37	—	2.8	2.8
	SUS316L	480	40	2.43	—	2.8	2.8
アルミニウム合金板	A5052P-H34	235	7	5.51	6.07	5.6	6.1
	A5083P-H32	305	12	4.23	4.65	4.3	4.7
	A5083P-O	275	16	3.97	4.37	4.0	4.4
	A5083P-H112	285	11	4.45	4.89	4.5	4.9
	A5052P-O	175	20	4.29	4.72	4.3	4.8
アルミニウム板	A1080P-H24	85	6	8.14	8.96	8.2	9.0
溶接構造用圧延鋼材	SM490A	490	22	2.95	—	3.0	3.0
	SM490B	490	22	2.95	—	3.0	3.0
高耐候性圧延鋼材	S P A-H	480	22	2.97	—	3.0	3.0

2. 2. 2 タンクの水圧試験

タンクは、気密に造り、かつ、圧力タンク以外のタンクは $0.7 \text{ kg f} / \text{cm}^2$ (70 kPa)以上の圧力で、圧力タンクは最大常用圧力の1.5倍の圧力でそれぞれ10分間行う水圧試験に合格するものであること。

(1) 水圧検査の方法

タンクの水圧検査は、各タンク室のマンホール上面まで水を満たし、所定の圧力を加えて行うこと。

この場合において間仕切を有する移動貯蔵タンクの政令第8条の2第4項に基づく水圧検査は、移動貯蔵タンクのすべてのタンク室に同時に所定の圧力をかけた状態で実施し、漏れ又は変形がないことを確認すれば足りる。

(2) 圧力タンクと圧力タンク以外のタンクの区分

圧力タンクとは、最大常用圧力が $0.7 / 1.5$ ($\cong 0.467$) $\text{kg f} / \text{cm}^2$ ($70 / 1.5 \text{ kPa}$ ($\cong 46.7 \text{ kPa}$))以上の移動貯蔵タンクをいい、圧力タンク以外のタンクとは最大常用圧力が $0.7 / 1.5$ ($\cong 0.467$) $\text{kg f} / \text{cm}^2$ ($70 / 1.5 \text{ kPa}$ ($\cong 46.7 \text{ kPa}$))未満の移動貯蔵タンクをいう。

(3) タンク検査済証の取付

タンク検査済証(副)は、リベット又は接着剤等によってタンクに堅固に取り付けること。

タンク検査済証(副)の取付位置は、原則としてタンク後部の鏡板の中央下部とすること。ただし、次のアからウに掲げる移動タンク貯蔵所等のようにタンク後部の鏡板の中央下部にタンク検査済証(副)を取り付けることが適当でないものにあつては、側面のタンク本体、タンクフレーム(支脚)又は箱枠等の見やすい箇所とすることができる。

- ア 積載式移動タンク貯蔵所で移動貯蔵タンクを前後入れ替えて積載するもの
 - イ 保温若しくは保冷をするもの
 - ウ 移動貯蔵タンクの後部にろ過器、ホースリール等の設備を設けるもの
- (4) タンク本体の応力集中防止措置

被けん引車形式の移動タンク貯蔵所のタンク（積載式のタンクの箱枠構造のものを除く。）の図2-2-1の斜線部分には、著しく応力集中を生じるおそれのある附属物を設けないこと。

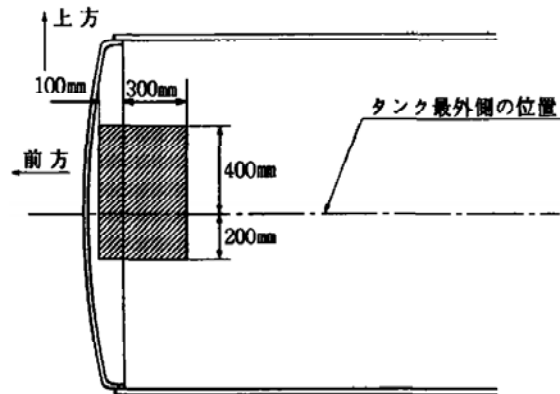


図2-2-1 タンク本体の応力集中防止範囲

2. 3 安全装置（令第15条第1項第4号、規則第19条第2項関係）

安全装置については、次のとおりであること。

2. 3. 1 安全装置の構造

安全装置は、その機能が維持できるよう、容易に点検整備ができ、かつ、点検した場合に安全装置の作動圧力に変動をきたさない構造であること。

2. 3. 2 安全装置の作動の圧力

規則第19条第2項第1号に定める安全装置の作動の圧力とは、タンク内部の圧力の上昇により当該装置の弁が開き始めたときに当該装置に加わっている圧力をいうものであること。

2. 3. 3 有効吹出し面積

規則第19条第2項第2号に定める有効吹出し面積とは、タンク内部の圧力が有効に吹き出るために必要な通気的面積をいうものであること。

なお、有効吹出し面積は、通常、安全装置の弁孔及び弁リフトの通気面積により算出するが、弁孔及び弁リフトの通気部分に限らず、その他の通気部分についてもその通気面積が有効吹出し面積以下となつてはならないものであること。

また、1の安全装置では有効吹出し面積が不足する場合は、2個以上の安全装置によって確保することができるものであり、この場合には、それぞれの安全装置の有効吹出し面積の合計が所定の有効吹出し面積以上であること。

安全装置の各部位の通気面積は次により求めること。このうち最小値と

なる部位の通気面積が有効吹き出し面積となり、規定値以上であること。

- (1) 弁孔の通気面積は、下記の計算式により算出すること。

$$A = \frac{\pi}{4} d^2$$

A : 弁孔の通気面積 (cm²)

d : 弁孔の内径 (cm)

- (2) 弁リフトの通気面積は、下記の計算式により算出すること。

$$A_1 = \pi d s$$

A₁ : 弁リフトの通気面積 (cm²)

d : 弁孔の内径 (cm)

s : 弁リフトの高さ (cm)

- (3) 弁体側壁 (スクリーン部分の窓) の通気面積は、下記の計算式により算出すること。

$$A_2 = \frac{a b n f}{100}$$

A₂ : 弁体側壁の通気面積 (cm²)

a : 弁体側壁の横の長さ (cm)

b : 弁体側壁の縦の長さ (cm)

n : 弁体側壁の数

f : スクリーンの空間率 (%)

- (4) 弁のふたの通気面積は、下記の計算式により算出すること。

$$A_3 = \frac{\pi(C^2 - d_1^2)}{4}$$

A₃ : 弁のふたの通気面積 (cm²)

C : 弁体の外径 (cm)

d₁ : 弁体の内径 (cm)

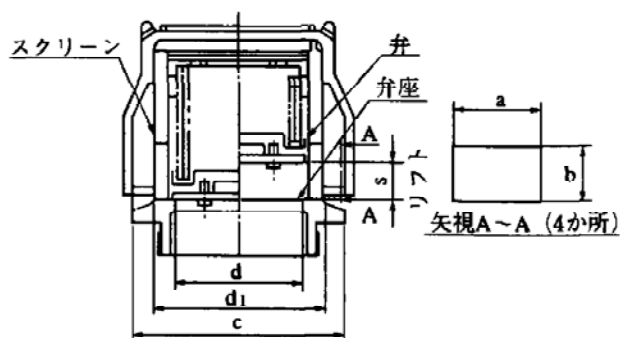


図 2-3-1 安全弁の構造

2. 3. 4 引火防止装置

安全装置の蒸気吹き出し口には、引火防止装置が設けられていること。

なお、当該装置を金網とする場合は、40メッシュのものとする。

2. 4 防波板 (令第15条第1項第4号、規則第24条の2の8関係)

防波板については、次のとおりであること。

2. 4. 1 材質及び板厚

防波板の材質及び板厚は、規則第15条第1項第4号に定める厚さ1.6mm以上の鋼板の基準材質をJIS G3131に規定される熱間圧延軟鋼板のうちSPHC（以下「SPHC」という。）とし、これと同等以上の機械的性質を有する材料（SPHC以外の金属板）で造る場合の厚さは、表2-4-1に掲げる材料にあつては当該表に示す必要最小値以上、それ以外の金属板にあつては下記の計算式により算出された数値（小数点第2位以下の数値は切り上げる。）以上の厚さで造るものとする。

なお、SPHC及び表2-4-1に掲げるもの以外の材料を使用する場合には、引張強さ等を鋼材検査証明書等により確認すること。

$$t = \sqrt{\frac{270}{\sigma}} \times 1.6$$

t：使用する金属板の厚さ（mm）

σ：使用する金属板の引張強さ（N/mm²）

表2-4-1 SPHC以外の金属板を用いる場合の板厚の必要最小値

材質名	JIS記号	引張強さ (N/mm ²)	計算値 (mm)	板厚の必要最小値(mm)
冷間圧延鋼板	SPCC	270	1.60	1.6
ステンレス鋼板	SUS304	520	1.16	1.2
	SUS316	520	1.16	1.2
	SUS304L	480	1.20	1.2
	SUS316L	480	1.20	1.2
アルミニウム合金板	A5052P-H34	235	1.72	1.8
	A5083P-H32	315	1.49	1.5
	A5052P-H24	235	1.72	1.8
	A6N01S-T5	245	1.68	1.7
アルミニウム板	A1080P-H24	85	2.86	2.9

2. 4. 2 構造

防波板は、形鋼等により作り、かつ、貯蔵する危険物の動揺により容易に湾曲しない構造とすること。

2. 4. 3 取付方法

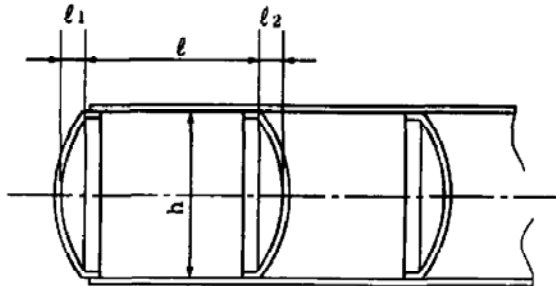
防波板は、タンク室内の2箇所以上にその移動方向と平行に、高さ又は間仕切板等から距離を異にして設けること。

2. 4. 4 面積計算

タンク室の移動方向に対する垂直最大断面積は、タンク室の形状に応じ、下記の計算式により算出すること。

なお、下記の形状以外のタンク室の場合は、適当な近似計算により断面積を算出すること。

- (1) 皿形鏡板と皿形間仕切板とで囲まれたタンク室で、両端が反対方向に張り出している場合



$$A = \left(1 + \frac{l_1}{2} + \frac{l_2}{2} \right) \times h$$

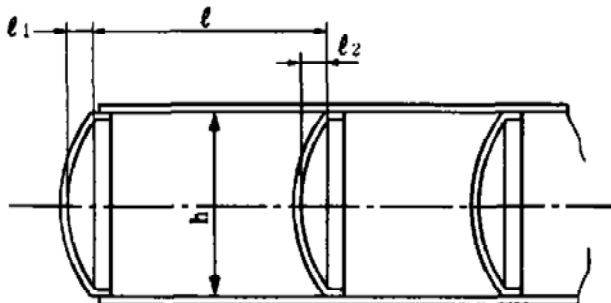
A : 垂直最大断面積

l : タンク室胴の直線部の長さ

l_1 及び l_2 : 鏡板及び間仕切板の張出し寸法

h : タンク室の最大垂直寸法

- (2) 皿形鏡板と皿形間仕切板とで囲まれたタンク室で、両端が同一方向に張り出している場合



$$A = \left(1 + \frac{l_1}{2} + \frac{l_2}{2} \right) \times h$$

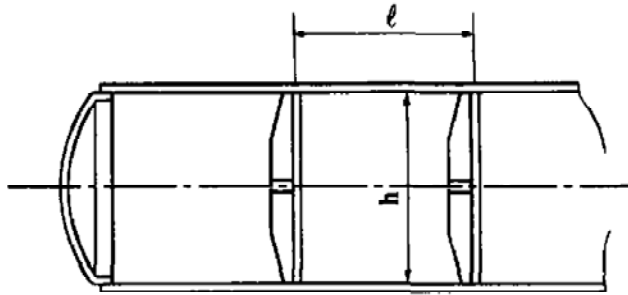
A : 垂直最大断面積

l : タンク室胴の直線部の長さ

l_1 及び l_2 : 鏡板及び間仕切板の張出し寸法

h : タンク室の最大垂直寸法

(3) 平面状間仕切板で囲まれたタンク室の場合



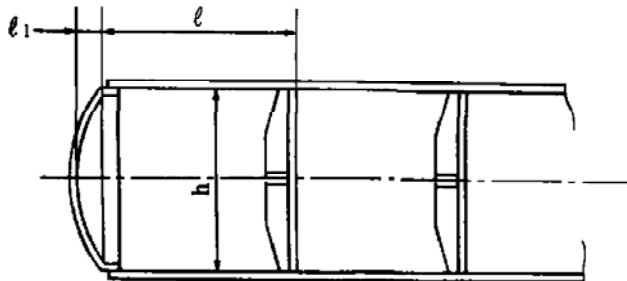
$$A = l \times h$$

A : 垂直最大断面積

l : 間仕切板中心間寸法

h : タンク室の最大垂直寸法

(4) 皿形鏡板と平面状間仕切板とで囲まれたタンク室の場合



$$A = \left(l + \frac{l_1}{2} \right) \times h$$

A : 垂直最大断面積

l : タンク室胴の直線部の長さ

l₁ : 鏡板の張出し寸法

h : タンク室の最大垂直寸法

2. 5 マンホール及び注入口のふた (令第15条第1項第5号関係)

マンホール及び注入口のふたの材質及び板厚は、令第15条第1項第5号に定める厚さ3.2mm以上の鋼板の基準材質をSS400とし、これと同等以上の機械的性質を有する材料(SS400以外の金属板)で造る場合の厚さは、表2-5-1に掲げる材料にあつては当該表に示す必要最小値以上、それ以外の金属板にあつては下記の計算式により算出された数値(小数点第2位以下の数値は切り上げる。)以上で、かつ、2.8mm以上の厚さで造るものとする。

なお、SS400及び表2-5-1に掲げるもの以外の材料を使用する場合には、引張強さ、伸び等を鋼材検査証明書等により確認すること。

$$t = 3 \sqrt{\frac{400 \times 21}{\sigma \times A}} \times 3.2$$

t : 使用する金属板の厚さ (mm)

σ : 使用する金属板の引張強さ (N/mm²)

A : 使用する金属板の伸び (%)

表 2-5-1 SS400以外の金属板を用いる場合の板厚の必要最小値

材質名	J I S 記号	引張強さ (N/mm ²)	伸び (%)	計算値 (mm)	板厚の必要最 小値(mm)
ステンレ ス鋼板	S U S 304	520	40	2.37	2.8
	S U S 304 L	480	40	2.43	2.8
	S U S 316	520	40	2.37	2.8
	S U S 316 L	480	40	2.43	2.8
アルミニ ウム合 金 板	A 5052 P - H34	235	7	5.51	5.6
	A 5083 P - H32	305	12	4.23	4.3
	A 5083 P - O	275	16	3.97	4.0
	A 5083 P - H112	285	11	4.45	4.5
	A 5052 P - O	175	20	4.29	4.3
アルミニ ウム板	A 1080 P - H24	85	6	8.14	8.2
溶接構造 用圧延鋼 材	S M 490 A	490	22	2.95	3.0
	S M 490 B	490	22	2.95	3.0
高耐候性 圧延鋼材	S P A - H	480	22	2.97	3.0

2. 6 可燃性蒸気回収設備（令第15条第1項第6号関係）

移動貯蔵タンクに可燃性蒸気回収設備を設ける場合は、次によること。

2. 6. 1 移動貯蔵タンクに可燃性蒸気を回収するための回収口を設け、当該回収口に可燃性蒸気を回収するためのホース（以下「回収ホース」という。）を直接結合する方式の可燃性蒸気回収設備にあっては、次により設けること。
- (1) 回収口は、移動貯蔵タンクの頂部に設けること。
 - (2) 回収口には、回収ホースを結合するための装置（以下「ホース結合装置」という。）を設けること。
 - (3) ホース結合装置には、回収ホースを緊結した場合に限り開放する弁（鋼製その他の金属製のものに限る。）を設けること。
 - (4) ホース結合装置の回収ホース接続口には、ふたを設けること。
 - (5) ホース結合装置の構造は、可燃性蒸気が漏れないものであること。
 - (6) ホース結合装置は、真ちゅうその他摩擦等によって火花を発生し難い材料で造られていること。
 - (7) ホース結合装置の最上部と防護枠の頂部との間隔は、50 mm以上である

こと。

2. 6. 2 移動貯蔵タンクのタンク室ごとに設けられる回収口の2以上に接続する配管（以下「集合配管」という。）を設け、当該配管に回収ホースを結合する方式の可燃性蒸気回収設備にあつては、次によること。

- (1) 回収口の位置は、2. 6. 1 (1) の例によるものであること。
- (2) 回収口には、それぞれ開閉弁（以下「蒸気回収弁」という。）を設けること。この場合において、蒸気回収弁は、不活性気体を封入するタンク等に設けるものを除き、底弁の開閉と連動して開閉するものとする。
- (3) 蒸気回収弁と集合配管の接続は、フランジ継手、緩衝継手等により行うこと。
- (4) 集合配管の先端には、ホース結合装置を設けること。
- (5) ホース結合装置は、2. 6. 1 (2) から(5)までの例によるものであること。
- (6) 可燃性蒸気回収設備に設ける弁類及び集合配管は、可燃性蒸気が漏れないものであること。
- (7) 可燃性蒸気回収設備に設ける弁類及び集合配管は、鋼製その他の金属製のものとする。ただし、緩衝継手にあつては、この限りでない。
- (8) 可燃性蒸気回収設備に設ける弁類又は集合配管の最上部と防護枠の頂部との間隔は、50 mm以上であること。

2. 7 側面枠（令第15条第1項第7号、規則第24条の3第1号関係）

側面枠については、次のとおりであること。

2. 7. 1 側面枠を設けないことができる移動貯蔵タンク

マンホール、注入口、安全装置等がタンク内に陥没しているタンクには、側面枠を設けないことができること。

2. 7. 2 側面枠の構造

側面枠の形状は、鋼板その他の金属板による箱形（以下「箱形」という。）又は形鋼による枠形（以下「枠型」という。）とすること。

なお、容量が10 k l以上で、かつ、移動方向に直角の断面形状が円以外の移動貯蔵タンクに設ける側面枠にあつては、箱形のものとする。

(1) 箱形の側面枠の構造は、次によること。

ア 箱形の側面枠は、厚さ3. 2 mm以上のSS400で造ること。SS400以外のこれと同等以上の機械的性質を有する材料（SS400以外の金属板）で造る場合の厚さは、表2-7-1に掲げる材料にあつては当該表に掲げる必要最小値以上、それ以外の金属板にあつては下記の計算式により算出された数値（小数点第2位以下の数値は切り上げる。）以上で、かつ、2. 8 mm以上の厚さで造るものとする。

なお、SS400及び表2-7-1に掲げるもの以外の材料を使用する場合には、引張強さ等を鋼材検査証明書等により確認すること。

$$t = \sqrt{\frac{400}{\sigma}} \times 3.2$$

t : 使用する金属板の厚さ (mm)

σ : 使用する金属板の引張強さ (N/mm²)

表 2-7-1 SS400以外の金属板を使用する場合の板厚の必要最小値

材 質 名	J I S 記号	引 張 強 さ (N/mm ²)	計算値 (mm)	板厚の必要最 小値(mm)
ステンレス鋼板	S U S 304	520	2.81	2.9
	S U S 316	520	2.81	2.9
	S U S 304 L	480	2.93	3.0
	S U S 316 L	480	2.93	3.0
アルミニウム合金板	A5052P-H34	235	4.18	4.2
	A5083P-H32	305	3.67	3.7
	A5083P-O	275	3.86	3.9
	A5083P-H112	285	3.80	3.8

イ 側面枠の頂部の幅は、表 2-7-2 によること。

表 2-7-2 側面枠の頂部の幅

移動貯蔵タンクの最大容量	側面枠の頂部の幅 l (mm)
20k l を超える	350以上
10k l 以上20k l 以下	250以上
5k l 以上10k l 未満	200以上
5k l 未満	150以上

(2) 形鋼による枠形の側面枠の構造は、次によること。

ア 形鋼による枠形の側面枠の寸法及び板厚は、表 2-7-3 に掲げる移動貯蔵タンクの最大容量の区分に応じた材質及び J I S 記号欄に掲げる金属板に応じて当該表に示す必要最小値以上のものとし、それ以外の金属板を用いる場合にあつては、下記の計算式により算出された数値 (小数点第 2 位以下の数値は切り上げる。) 以上の厚さで造るものとする。

$$t_0 = \frac{400}{\sigma} \times t$$

t₀ : 使用する材料の板厚 (mm)

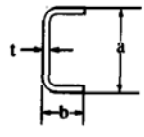
t : 一般構造用圧延鋼材 S S 4 0 0 の場合の板厚 (mm)

σ : 使用する材料の引張強さ (N/mm²)

表 2-7-3 枠形の側面枠の形鋼の寸法及び板厚の必要最小値

材 質 名	J I S 記号	引張強さ (N/mm ²)	側面枠の寸法及び板厚 a × b × t (mm)		
			移動貯蔵タンクの最大容量		
			10kl以上	5kl以上10kl未満	5kl未満
一般構造用圧延鋼板	S S 400	400	100×50×6.0	100×50×4.5	90×40×3.2
ステンレス鋼板	S U S 304	520	100×50×4.7	100×50×3.5	90×40×2.5
	S U S 316				
アルミニウム合金板	A5052P-H34	235	100×50×10.3	100×50×7.7	90×40×5.5
	A5803P-H32	305	100×50×7.9	100×50×6.0	90×40×4.2

形
状
図



イ 枠形の側面枠の隅部及び接合部には、次により隅部補強板及び接合部補強板を設けること。

(ア) 隅部補強板 (図 2-7-1 の A 部) 及び接合部補強板 (図 2-7-1 の B 部) は、厚さ 3.2 mm 以上の S S 4 0 0 又は表 2-7-1 に掲げる金属板の区分に応じた必要最小値以上の金属板とすること。それ以外の金属板にあつては、下記の計算式により算出された数値 (小数点第 2 位以下の数値は切り上げる。) 以上で、かつ、2.8 mm 以上のものとすること。

なお、S S 4 0 0 及び表 2-7-1 に掲げるもの以外の材料を使用する場合には、引張強さ等を鋼材検査証明書等により確認すること。

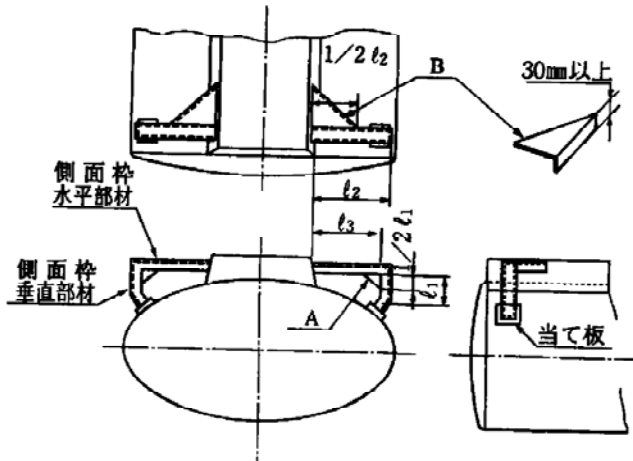
$$t = \sqrt{\frac{400}{\sigma}} \times 3.2$$

t : 使用する金属板の厚さ (mm)

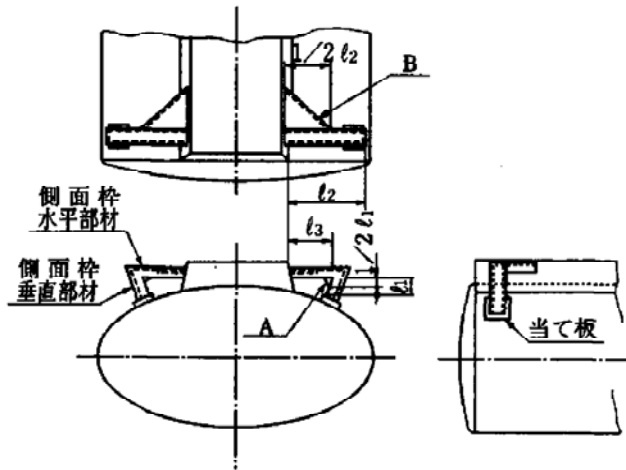
σ : 使用する金属板の引張強さ (N/mm²)

(イ) 隅部補強板の大きさは、側面枠の水平部材及び垂直部材のうちいずれか短い方の部材の内側寸法 1/2 以上の長さを対辺としたものとすること。

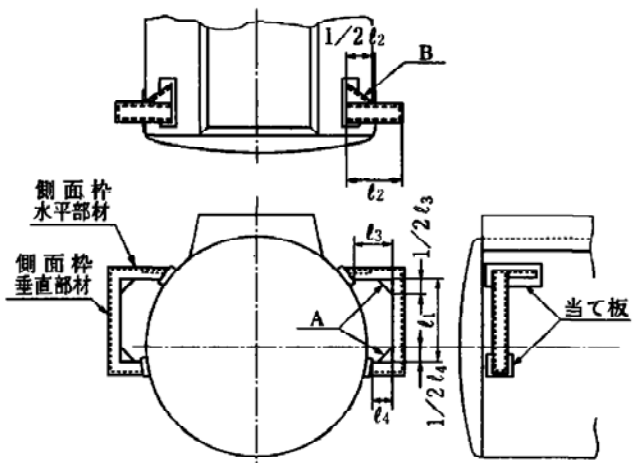
例 1



例 2



例 3



- (注) l_1 : 垂直部材内側寸法
 l_2 : 水平部材外側寸法
 l_3 、 l_4 : 水平部材内側寸法

図 2 - 7 - 1 枠形の側面枠の構造

(ウ) 接合部補強板の大きさは、側面枠の水平部材の外側寸法の1/2以上の長さを対辺としたものとする。

(エ) 接合部補強板の斜辺部分は、30mm以上折り曲げること。

(3) 規則第24条の3第1号ニに定める側面枠のタンクの損傷を防止するための当て板は、タンクに溶接により取り付けるとともに、次の材料とすること。

ア 当て板は、厚さ3.2mm以上のSS400とすること。また、これと同等以上の機械的性質を有する材料(SS400以外の金属板)で造る場合は、表2-7-1に掲げる必要最小値以上の厚さとし、それら以外の金属板にあつては、下記の計算式により算出された数値(小数点第2位以下の数値は切り上げる。)以上で、かつ、2.8mm以上のものとする。

$$t = \sqrt{\frac{400}{\sigma}} \times 3.2$$

t : 使用する金属板の厚さ (mm)

σ : 使用する金属板の引張強さ (N/mm²)

イ 当て板は、側面枠の取付け部分から20mm以上張り出すものであり、箱形の側面枠に設ける当て板にあつては図2-7-2に、枠形の側面枠に設ける当て板にあつては図2-7-3に示すように当て板を取り付けるものとする。

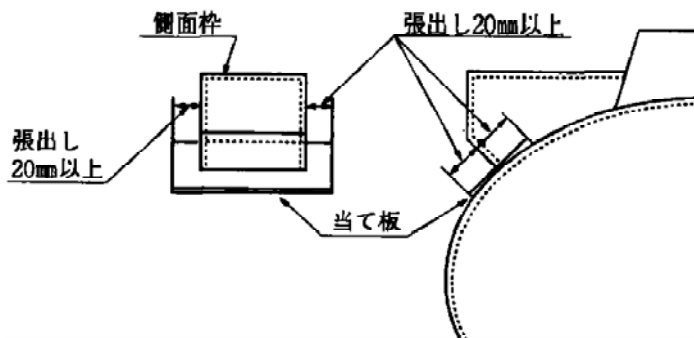


図2-7-2 箱形の側面枠に設ける当て板の取付方法

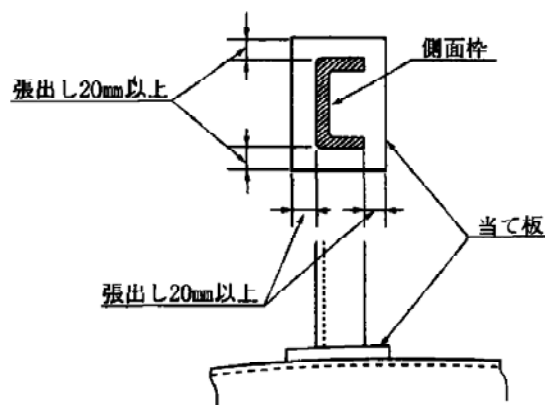


図2-7-3 枠形の側面枠に設ける当て板の取付方法

2. 7. 3 側面枠の取付方法

- (1) 単一車形式の側面枠の取付位置は、規則第24条の3第1号ハに定める移動貯蔵タンクの前端及び後端から水平距離で1 m以内とされているが、当て板を除く側面枠全体が1 m以内で、かつ、図2-7-4に示すように移動貯蔵タンクの胴長の1/4の距離以内とすること。

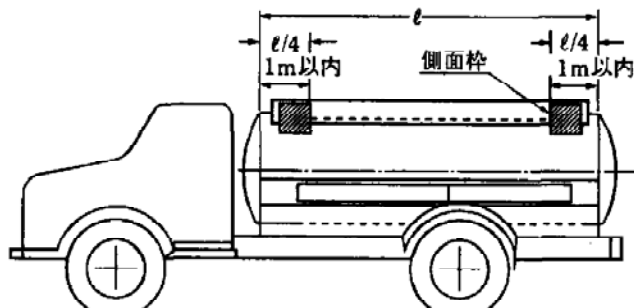


図2-7-4 単一車形式の移動タンク貯蔵所の側面枠の取付位置

- (2) 被けん引車形式の側面枠の取付位置は、規則第24条の3第1号ハの規定により(1)の1 mを超えた位置に設けることができるとされるが、図2-7-5に示すように移動貯蔵タンクの前端及び後端から当て板を除く側面枠全体が移動貯蔵タンクの胴長の1/3の水平距離以内とすること。

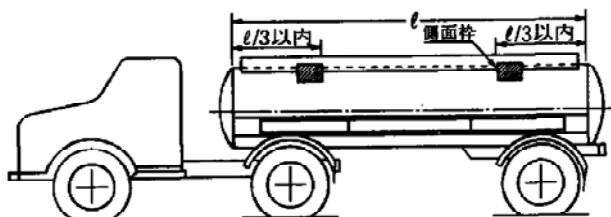


図2-7-5 被けん引車形式の移動タンク貯蔵所の側面枠の取付位置

- (3) 側面枠は、規則第24条の3第1号イに定める移動タンク貯蔵所の後部立面図において、当該側面枠の最外側と当該移動タンク貯蔵所の最外側とを結ぶ直線（以下「最外側線」という。）と地盤面とのなす角度（以下「接地角度」という。）は図2-7-6に示す β をいい、貯蔵最大数量の危険物を貯蔵した状態における当該移動タンク貯蔵所の重心点（図2-7-6にGで示す。以下「貯蔵時重心点」という。）と当該側面枠の最外側とを結ぶ直線と貯蔵重心点から最外側線におろした垂線とのなす角度（以下「取付角度」という。）は図2-7-6に示す α をいうものである。この場合の最外側線、

貯蔵時重心は、次により決定すること。

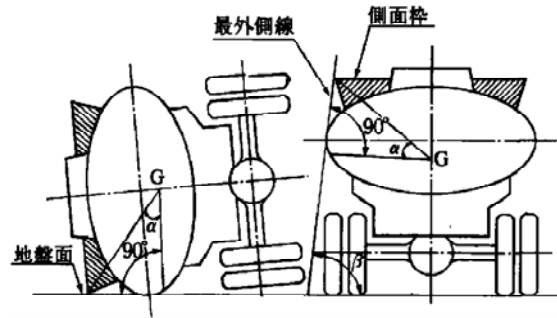
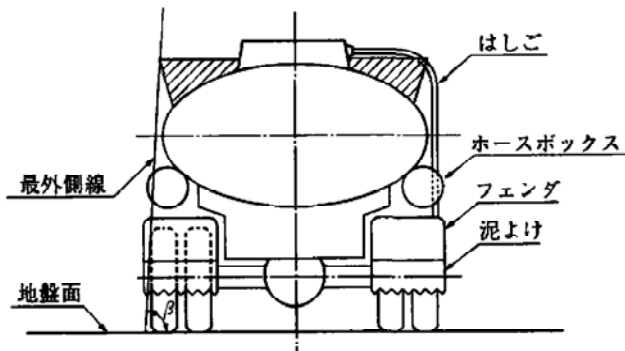


図 2-7-6 接地角度及び取付角度

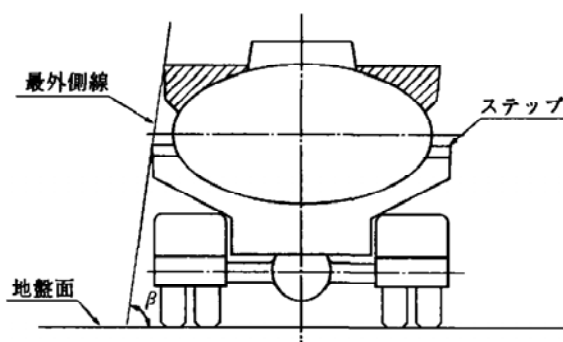
ア 最外側線は、図 2-7-7 に示すように側面枠とタンク本体、タイヤ又はステップを結ぶ線のうち最も外側となるものとする。

なお、フェンダ、取り外し可能なホースボックス、はしご等容易に変形する部分が最外側線の外側にある場合であっても、これらと側面枠を結ぶ線を移動タンク貯蔵所の最外側線としないこと。

- ① 側面枠頂点とタイヤ側面とを結ぶ線を最外側線とする移動タンク貯蔵所



- ② 側面枠頂点とステップ頂点とを結ぶ線を最外側線とする移動タンク貯蔵所



③ 側面枠頂点とタンク側面とを結ぶ線を最外側線とする移動タンク貯蔵所

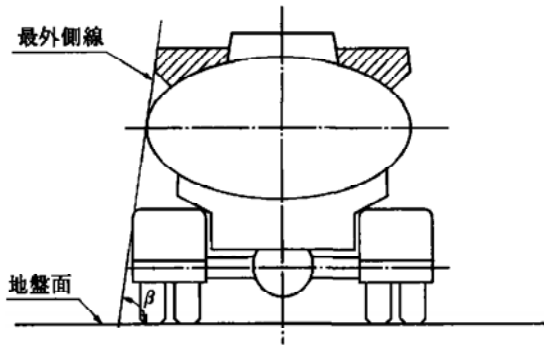


図 2-7-7 最外側線の決定方法

イ 貯蔵時重心点の位置は、次式により算出すること。ただし、被けん引車形式の場合の空車の車両重量は、けん引車を含んだ重量とする。

$$H = \frac{W_1 \times H_1 + W_2 \times H_2}{W_1 + W_2}$$

H_1 : 次の式により求めた空車時重心高 (mm)

$$H_1 = \frac{\sum (w_i \times h_i)}{W_1}$$

w_i : 車両各部の部分重量 (kg)

h_i : w_i 重量部分の重心の地盤面からの高さ (mm)

H_2 : 貯蔵物重心高 (mm) (空車時におけるタンク本体の重心の地盤面からの高さと同じ。)

W_1 : 空車の車両重量 (kg)

W_2 : 貯蔵物重量 (kg)

W_2 の算出に当たっての貯蔵物の比重は、比重証明書等による比重とすること。ただし、次の危険物については比重証明書等によらず、次の数値によることができる。

ガソリン	0.75
灯油	0.80
軽油	0.85
重油	0.93
潤滑油	0.95
アルコール	0.80

(4) 側面枠の取付けは、原則溶接によること。ただし、保温又は保冷のために断熱材を被覆する移動タンク貯蔵所等に補強部材（移動貯蔵タンクに溶接により取り付けること。）を設け、これにボルトにより固定する場合等にあつては、この限りでない。

(5) 保温又は保冷をする移動貯蔵タンクで、その表面を断熱材で被覆するものの取付けは、次によること。

ア 断熱材が、2. 2. 1に定める鋼板等で被覆されている場合は、側面枠を直接当該被覆板に取り付けることができること。

イ 断熱材がア以外のもので被覆される場合にあつては、次のいずれかの方法によること。

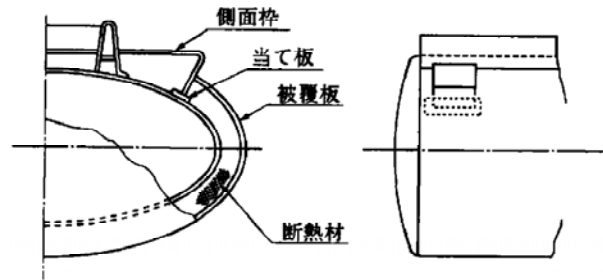


図2-7-8 タンク胴板に直接取り付ける側面枠の方法

(ア) 移動貯蔵タンクの胴板に直接側面枠を取り付ける場合は、図2-7-8に示す方法によること。

(イ) 移動貯蔵タンクの胴板に直接側面枠を取り付けない場合は、移動貯蔵タンクに2. 7. 2 (3) による当て板を設け、当て板に次のAに示す補強部材を溶接接合し、補強部材に溶接接合した次のBに示す取付座に側面枠を溶接又は次のCに示すボルトによりボルト締め接合すること。

なお、取付座と側面枠を溶接接合する場合は、図2-7-9に示す方法により、ボルト締め接合による場合は、図2-7-10に示す方法により取り付けること。

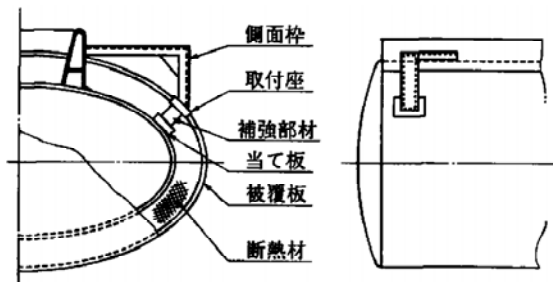
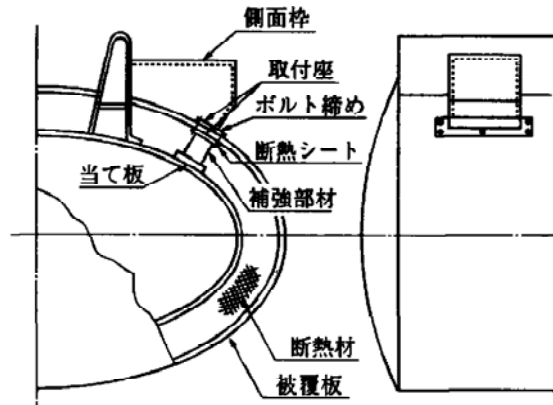


図2-7-9 被覆板の下部に補強部材を設け、側面枠と補強部材を溶接接合する場合の取付方法

① 箱形の側面枠の場合



② 枠形の側面枠の場合

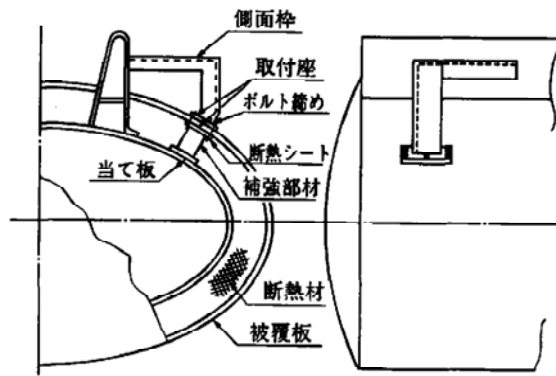


図 2-7-10 外板の下部に補強部材を設け、側面枠と補強部材をボルト締めにより接合する場合の取付方法

A 補強部材

補強部材の寸法及び板厚は、2.7.2(2)アによること。

B 取付座

取付座の材質及び板厚は、2.7.2(3)アによること。
また、取付座の大きさは、図2-7-11に示すように、補強部材の取付け部分から20mm以上張り出すものとともに、取付座と側面枠の取付けを2.7.2(3)イの当て板の取付方法に準じて行うものとする。

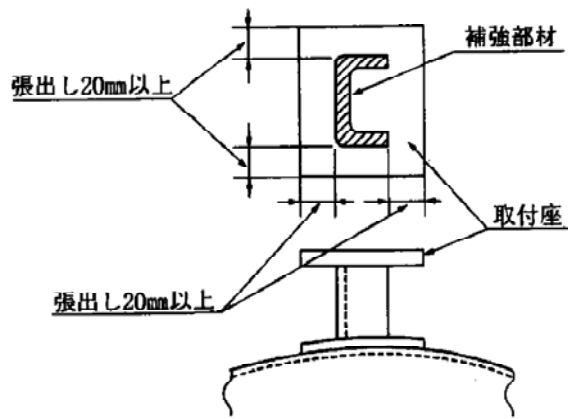


図 2-7-1 1 補強部材の取付座の大きさ

C 締付けボルト

- a 締付けボルトは、六角ボルト（J I S B 1180）のM12以上のものを使用すること。
- b 締付けボルトの材質は、一般構造用圧延鋼材SS400又はステンレス鋼材SUS304とすること。
- c 締付けボルトの本数は、次によること。

(a) 箱形の側面枠の場合は、当該側面枠取付部1箇所につき、表2-7-5に定める移動貯蔵タンクの容量の区分に応じた本数以上の本数とし、配列は配列の欄に示すように1のボルトに応力が集中しない配列とすること。

表 2-7-4 締付けボルトの数

移動貯蔵タンクの最大容量	締付けボルト本数	締付けボルトの配列
10kl以上	7	
5kl以上 10kl未満	6	
5kl未満	5	

(b) 枠型の側面枠の場合は、当該側面枠取付部1箇所につき5本以上とすること。この場合の締付けボルトの配列は図2-7-1 2に示すように1のボルトに応力が集中しない配列とすること。

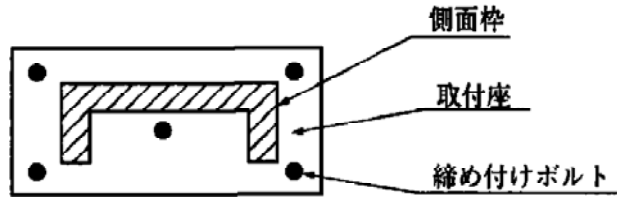


図 2-7-1 2 1 の締め付けボルトに応力集中が発生しない締め付け配列方法

2. 8 防護枠（令第 15 条第 1 項第 7 号、規則第 24 条の 3 第 2 号関係）

附属装置（マンホール（ふたを含む。）、注入口（ふたを含む。）、計量口（ふたを含む。）、安全装置、底弁操作ハンドル、不燃性ガス封入用配管（弁、継手、計器等を含む。）、積おろし用配管（弁、接手、計器等を含む。）、可燃性蒸気回収設備（弁、緩衝継手、接手、配管等を含む。）等タンク上部に設けられている装置をいう。）が、図 2-8-1 に示すように、タンク内に 50 mm 以上陥没しているものには、防護枠を設けないことができるものである。

それ以外の移動貯蔵タンクに設ける令第 15 条第 1 項第 7 号に定める防護枠は、次によること。

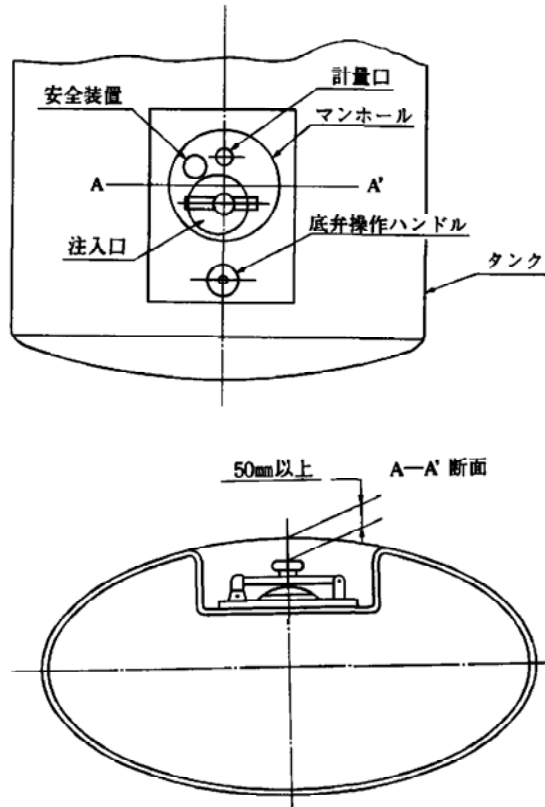


図 2-8-1 防護枠を設けないことができる附属装置が陥没しているタンクの構造

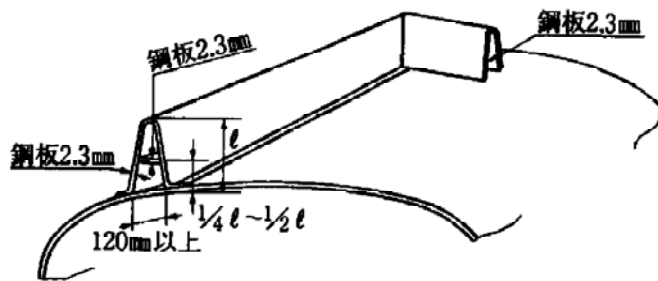
2. 8. 1 防護枠の構造

防護枠は、図 2-8-2 ①に示す形態の鋼板で四方を図 2-8-3 に示す通し板補強を行った底部の幅が 120 mm 以上の山形としたもの（以下

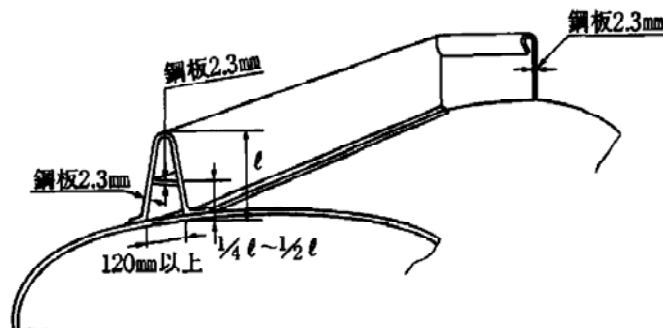
「四方山形」という。) とすること。ただし、移動貯蔵タンクの移動方向に平行に設ける枠の長さが、移動貯蔵タンクの長さの $2/3$ 以上の長さとなるものにあつては、移動貯蔵タンクの移動方向に平行に設ける枠の部分を通し板補強を行った底部の幅が 120mm 以上の山形とすることができる。

なお、最大容量が 20kt 以下の移動貯蔵タンクは、前後部を図 2-8-2 の②から⑤に示す上部折り曲げ形構造又はパイプ溶接構造と、最大容量が 20kt を超える移動貯蔵タンクは、図 2-8-2 中④又は⑤に示す前部を上部の折り曲げ又はパイプを 50mm 以上とした上部折り曲げ形構造又はパイプ溶接構造とし、後部を前部の構造もしくは②③に示す構造としたもの（以下「二方山形」という。） とすることができる。

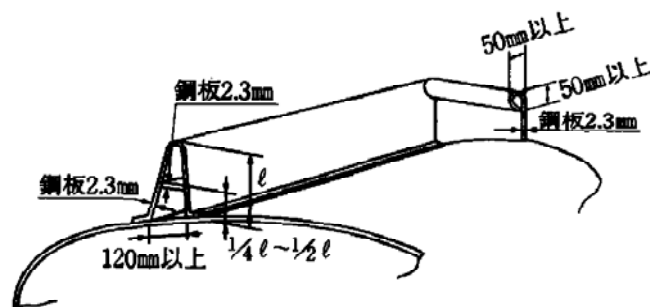
① 四方山形のもの



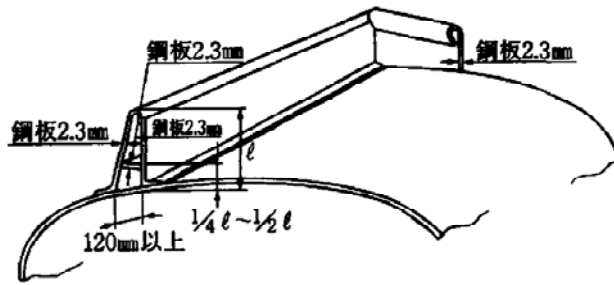
② 二方山形（山形部分1枚造り）のもの



③ 二方山形（山形部分接ぎ合せ造り）のもの



- ④ 二方山形（山形部分1枚造り）のもの



- ⑤ 二方山形（山形部分一接ぎ合せ造り）のもの

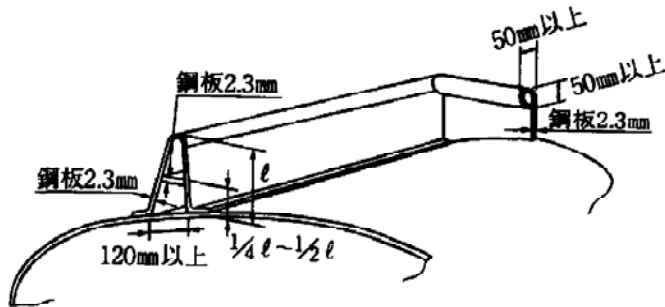


図 2 - 8 - 2 防護枠の構造

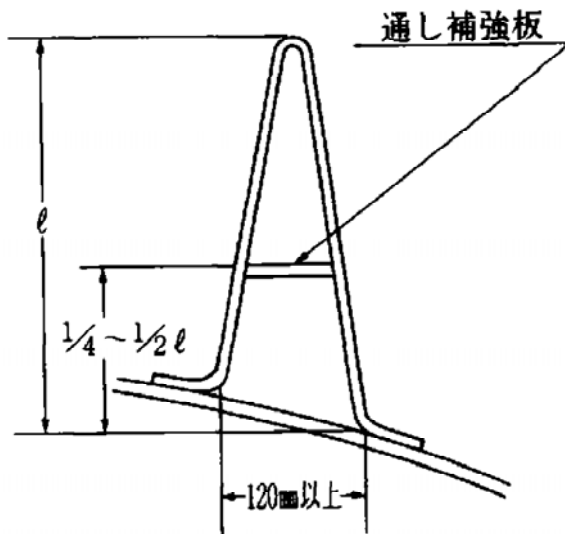


図 2 - 8 - 3 防護枠の通し板補強構造

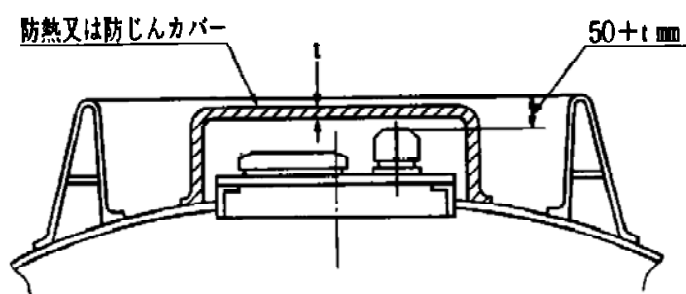
2. 8. 2 防護枠の高さ

防護枠の高さは、その頂部が附属装置より 50 mm 以上の間隔を必要とするが、附属装置を防熱又は防じんカバーで覆う移動貯蔵タンクにあっては、図 2 - 8 - 4 に示すように防熱又は防じんカバーの厚さ（防熱又は防じんカバーの内側にグラスウール等の容易に変形する断熱材を張り付けた構造のものである場合は、当該断熱材の厚さ（ t_0 ）を除く。）に 50 mm を加えた値以上とすること。

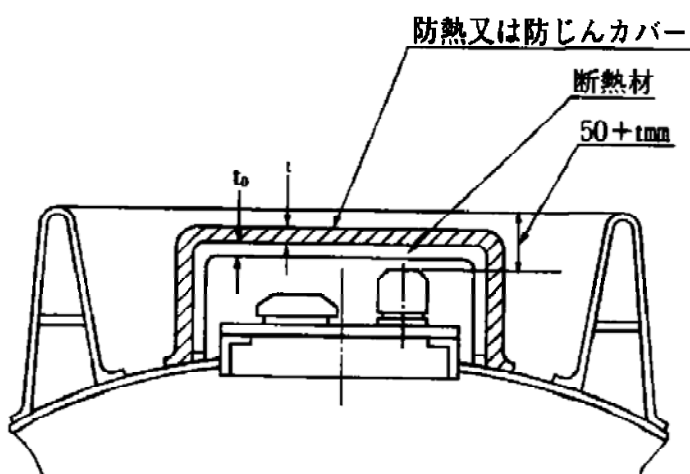
この場合、防熱又は防じんカバーの頂部は、防護枠の頂部を超えないも

のとすること。

- ① 内側に断熱材が張り付けられていないもの



- ② 内側に断熱材が張り付けられているもの



- ③ 防熱又は防じんカバーの間に断熱材が張り付けられているもの

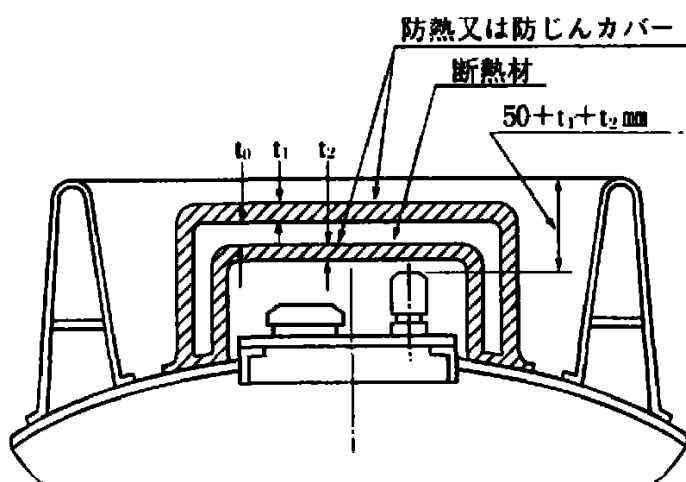


図 2-8-4 防熱又は防じんカバーを設ける移動貯蔵タンクの防護枠

2. 8. 3 防護枠の材質及び板厚

防護枠の材質及び板厚については、厚さ 2.3 mm 以上の鋼板の基準材質を SPHC とし、これと同等以上の機械的性質を有する材料 (SPHC 以外の金属板) で造る場合の厚さは、表 2-8-1 に掲げる金属板にあっては、金属板の区分に応じた最小必要値以上、それ以外の金属板にあって

は、下記の計算式により算出された数値（小数点第2位以下の数値は切り上げる。）以上の厚さで造るものとする。

なお、SPHC及び表2-8-1に掲げるもの以外の材料を使用する場合には、引張強さ等を検査成績証明書等により確認すること。

$$t = \sqrt{\frac{270}{\sigma}} \times 2.3$$

t：使用する金属板の厚さ（mm）

σ：使用する金属板の引張強さ（N/mm²）

表2-8-1 SPHC以外の金属板を用いる場合の板厚の最小必要値

材 質 名	J I S 記号	引 張 強 さ (N/mm ²)	計 算 値 (mm)	板厚の必要最 小値(mm)
冷間圧延鋼板	S P C C	270	2.30	2.3
ステンレス鋼板	S U S 304	520	1.66	1.7
	S U S 316	520	1.66	1.7
	S U S 304 L	480	1.73	1.8
	S U S 316 L	480	1.73	1.8
アルミニウム合金板	A5052P-H34	235	2.47	2.5
	A5083P-H32	315	2.13	2.2
	A5083P-O	275	2.28	2.3
	A6063S-T6	206	2.64	2.7
アルミニウム板	A1080P-H24	85	4.10	4.1

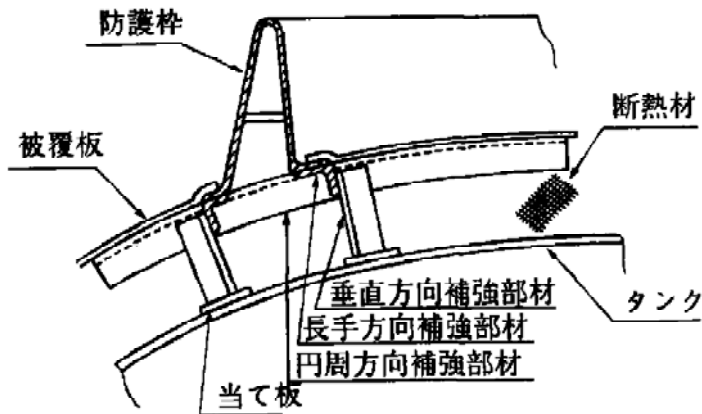
2. 8. 4 防護枠の取付方法

- (1) 防護枠は、マンホール等の附属装置が防護枠の内側になる位置に設けること。
- (2) 防護枠を押し出し成形以外の組立構造としたものの取付けは、溶接によるものとする。ただし、防護枠の通し板補強は、スポット溶接又は断続溶接によることができる。この場合において、各溶接部間の間隔は250mm以下とすること。
- (3) 保温又は保冷を必要とする移動貯蔵タンクで、その表面を断熱材で被覆するものの防護枠の取付けは、次によること。
 - ア 断熱材が2. 2. 1の鋼板等の金属板で被覆されている場合は、防護枠を直接当該被覆板に取り付けることができること。
 - イ 断熱材がア以外のもので被覆されている場合は、図2-8-5に示すよ

うに被覆板の下部に次のウに示す補強部材を設け、これに防護枠を取り付けるか、または、図2-8-6に示すように、移動貯蔵タンクの胴板に直接防護枠を取り付けたうえで断熱材及び被覆板を取り付ける構造とすること。

なお、断熱効果を良くするため防護枠に切り欠きを設ける等の溶接部を減少する場合の溶接線の長さは、防護枠の1の面の長さの2/3以上とすること。

- ① 被覆板の下部に補強部材を設ける防護枠で補強部材と溶接による接合



- ② 被覆板の下部に補強部材を設ける防護枠で補強部材とボルトによる接合

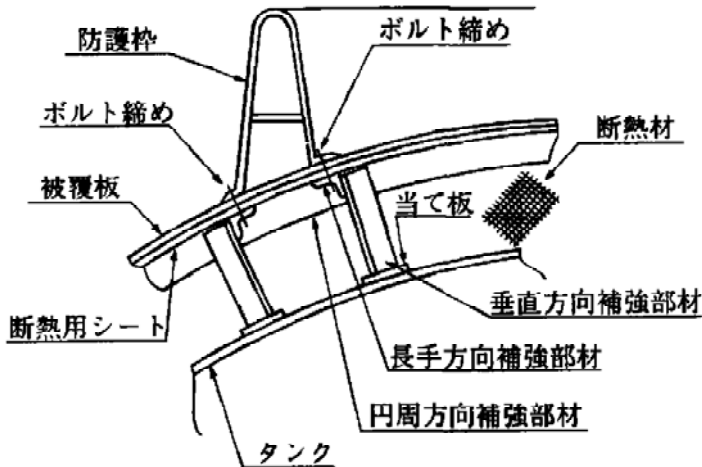


図2-8-5 被覆板の下部に補強部材を設ける防護枠の接合方法

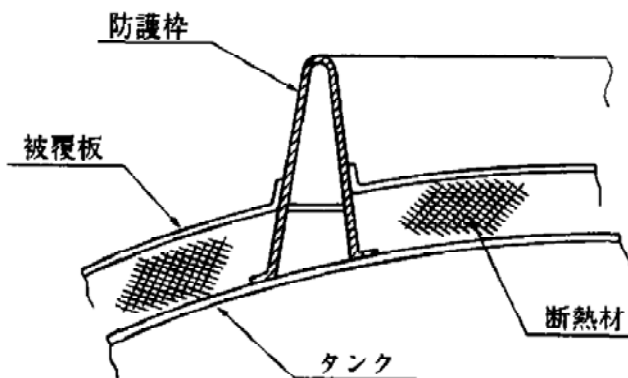


図2-8-6 タンク胴板に直接取り付ける防護枠

ウ 補強部材は、垂直方向補強部材と円周方向補強部材又は長手方向補強部材により構成し、次に掲げる形鋼で造ること。

(ア) 補強部材は、一辺が25mm以上のL形鋼で造るとともに、材質及び板厚については、SS400で、かつ、3.0mm以上とし、SS400以外の金属材を用いて造る場合は、下記の計算式により算出された数値（小数点第2位以下の数値は切り上げる。）以上の厚さのものとする。

$$t_0 = \sqrt{\frac{400}{\sigma}} \times 3$$

t_0 : 使用する材料の板厚 (mm)

σ : 使用する材料の引張強さ (N/mm²)

(イ) 垂直方向補強部材は、タンク長手方向に1m以下の間隔で配置するとともに、当て板を介してタンク胴板と接合すること。この場合に当て板と垂直方向補強部材は溶接接合とし、当て板の大きさは図2-8-7に示すように垂直方向補強部材の取付位置から20mm以上張り出すものとする。

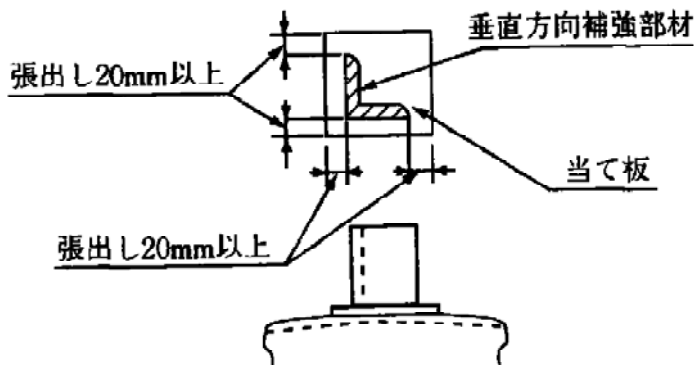


図2-8-7 補強部材用当て板の大きさ

(ウ) 防護枠と補強部材との接合は、溶接又は次によりボルト締めにより行うこと。

なお、接合を溶接による場合は図2-8-5

①により、接合をボルト締めによる場合は図2-8-5②により接合すること。

A 締付けボルトは、六角ボルト (JIS B1180) のM8以上のものを使用すること。

B 締付けボルトの材質は、SS400又はステンレス鋼材SU S304とすること。

C 締付けボルトは、250mm毎に1本以上の間隔で設けること。

2.9 底弁 (令第15条第1項第9号関係)

移動貯蔵タンクの下部の排出口に設ける底弁の構造は、手動閉鎖装置の閉鎖弁

と一体となっているものとする。

2. 10 底弁の閉鎖装置（令第15条第1項第9号及び第10号、規則第24条の4関係）

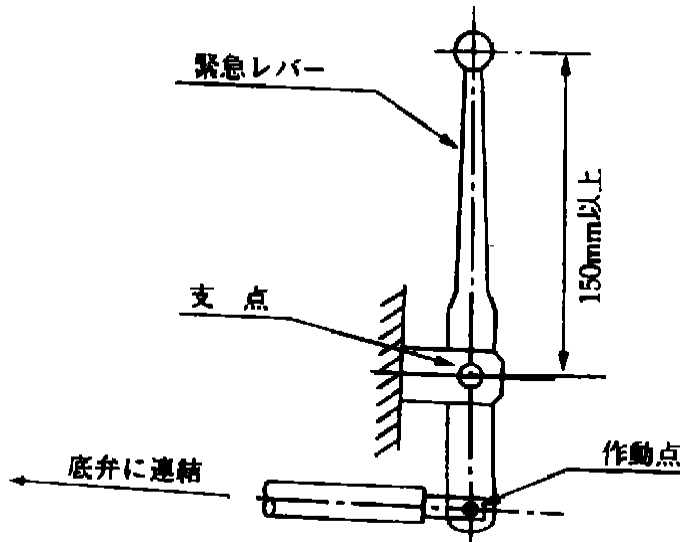
底弁の閉鎖装置は、次により設けること。

2. 10. 1 手動閉鎖装置の構造

規則第24条の4に定める手動閉鎖装置のレバー（以下「緊急レバー」という。）を手前に引くことにより、当該装置が作動するものであり、次によるものであること。

- (1) 規則第24条の4第2号に定める長さ150mm以上の緊急レバーとは、図2-10-1①に示す緊急レバーの作動点がレバーの握りから支点より離れた位置にある場合にあつては、レバーの握りから支点までの間、図2-10-1②に示す緊急レバーの作動点がレバーの握りから支点の間にある場合にあつては、緊急レバーの握りから作動点までの間が、150mm以上であること。

① 握り部と作動点の間に支点がある場合のレバーの長さ



② 握り部と支点の間に作動点がある場合のレバーの長さ

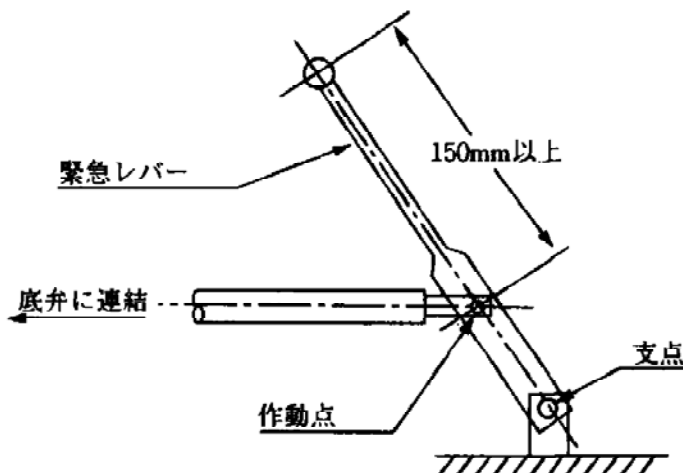


図2-10-1 緊急レバーの構造

(2) 緊急レバーの取付位置は、次に掲げる場所の操作しやすい箇所とすること。
ただし、積載式移動タンク貯蔵所で移動貯蔵タンクを前後入れ替えて積載するものにあつては、いずれの場合にも緊急レバーの取付位置が次に掲げる場所にあること。

ア 配管の吐出口が図2-10-2①に示すタンクの移動方向の右側、左側又は左右両側にある場合にあつては、タンク後部の左側

イ 配管の吐出口が図2-10-2②に示すタンクの移動方向の右側、左側又は左右両側及び後部にある場合にあつては、タンク後部の左側及びタンク側面の左側

ウ 配管の吐出口が図2-10-2③に示すタンクの後部にのみある場合にあつては、タンク側面の左側

No.	緊急レバーの位置	緊急レバー及び吐出口の位置略図
①	タンク区部の左側	
②	タンク後部の左側及びタンク側面の左側	
③	タンク側面の左側	

図2-10-2 緊急レバー及び吐出口の位置

2. 10. 2 自動閉鎖装置の構造

(1) 自動閉鎖装置は、移動タンク貯蔵所又はその付近が火災となり、移動貯蔵タンクの下部が火炎を受けた場合に、火炎の熱により、底弁が自動的に閉鎖するものであること。

(2) 自動閉鎖装置の熱を感知する部分（以下「熱感知部分」という。）は、緊急用のレバー又は底弁操作レバーの付近に設け、かつ、火炎を遮断する等感知を阻害する構造としないように設けること。

(3) 熱感知部分は、易溶性金属その他火炎の熱により容易に熔融する材料を用いる場合は、当該材料の融点が、100℃以下のものであること。

(4) 自動閉鎖装置を設けないことができる底弁は、次のとおりであること。

ア 直径が40mm以下の排出口に設ける底弁

イ 引火点が70℃以上の第四類の危険物の排出口に設ける底弁

2. 10. 3 緊急レバーの表示

令第15条第1項第10号に定める表示は、次により行うこと。

(1) 表示事項

表示は、表示内容を「緊急レバー手前に引く」とし、周囲を粹書きした大きさ63mm×125mm以上とすること。また、文字及び粹書きは、反射塗料、合成樹脂製の反射シート等の反射性を有する材料で表示すること。

(2) 表示の方法

表示は、直接タンク架台面に行うか又は表示板若しくはシートに行うこと。

(3) 表示板又は表示シートの材質

表示板の材質は、金属又は合成樹脂とし、表示シートの材質は、合成樹脂とすること。

(4) 表示の位置

表示の位置は、緊急レバーの直近の見やすい箇所とすること。

(5) 表示板の取付方法

表示を表示板に行う場合は、溶接、リベット、ねじ等により表示板を堅固に取り付けること。

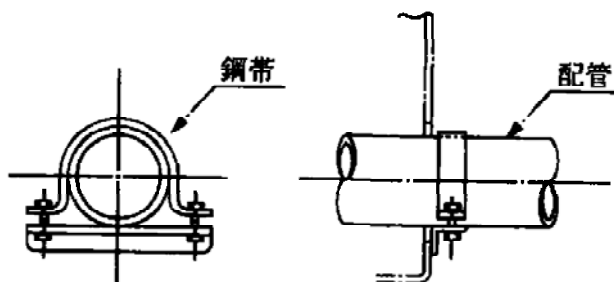
2. 11 外部からの衝撃による底弁の損傷を防止するための措置（令第15条第1項第11号関係）

外部からの衝撃による底弁の損傷を防止するための措置は、次の2. 11.

1、2. 11. 2又はこの組合せによるものであること。ただし、規則第24条の5第3項の規定に基づき設置される積載式移動タンク貯蔵所は、外部からの損傷を防止するための措置が講じられているものとみなすこと。

なお、吐出口付近の配管は、図2-11-1に示す①又は②のいずれかのよう
に固定金具を用いてサブフレーム等に堅固に固定すること。

① 鋼帯による固定



② Uボルトによる固定

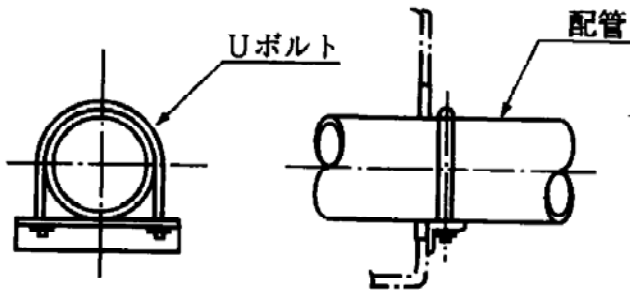


図 2-11-1 吐出口付近の配管の固定方法

2. 11. 1 配管による方法

配管による場合は、底弁に直接衝撃が加わらないように、図 2-11-2 に示すように衝撃力を吸収させるよう底弁と吐出口の間の配管の一部に直角の屈曲部を設けること。

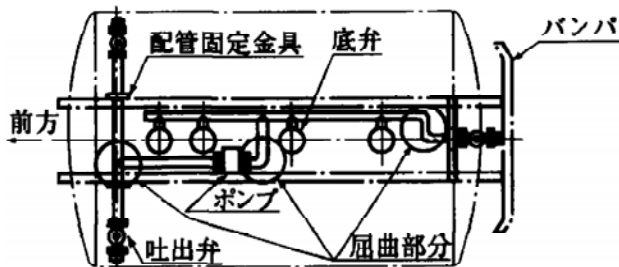


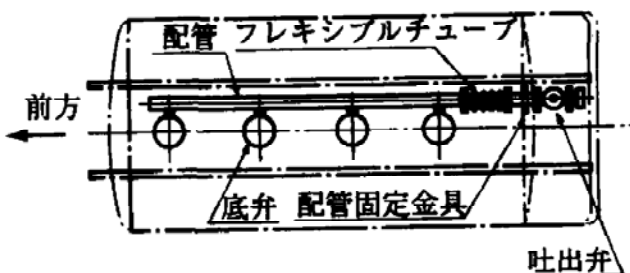
図 2-11-2 配管による底弁に直接衝撃が加わらない措置

2. 11. 2 緩衝継手による方法

緩衝継手は、次の各項目に適合するもの又は同等以上の性能を有するものであること。

(1) 緩衝継手による場合は、底弁に直接衝撃が加わらないように吐出口と底弁の間のすべての配管の途中に図 2-11-3 に示す①又は②のいずれかの緩衝用継手を設けること。

① フレキシブルチューブによる方法



② 可撓結合金具による方法

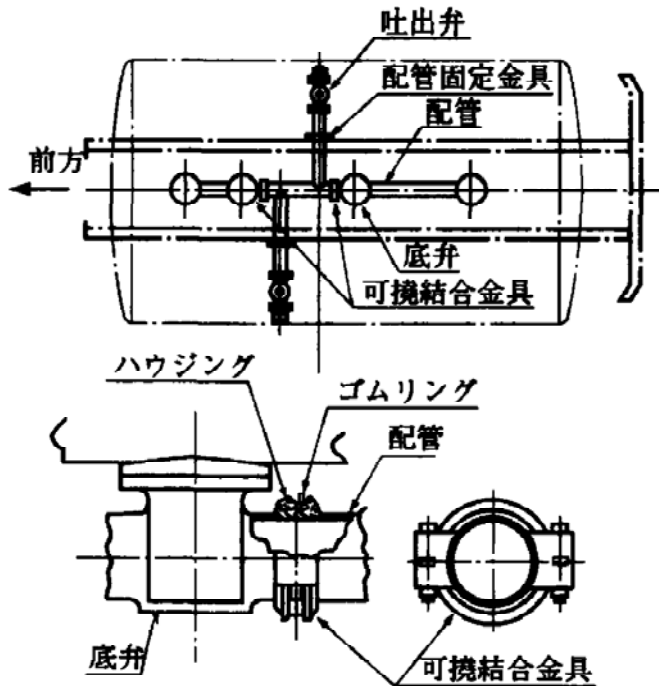


図 2-11-3 緩衝用継手による底弁に直接衝撃が加わらない措置

- (2) 緩衝用継手の材質は、フレキシブルチューブにあつては金属製で、可撓結合金具は配管接合部をゴム等の可撓性に富む材質で密閉し、その周囲の金属製の覆い金具で造られ、かつ、配管の円周方向又は軸方向の衝撃に対して効力を有するものであること。

2. 1. 2 電気設備 (令第 15 条第 1 項第 1 3 号関係)

2. 1. 2. 1 可燃性蒸気が滞留するおそれのある場所

可燃性蒸気が滞留するおそれのある場所に設ける電気設備は、可燃性蒸気に引火しない構造とすること。なお、可燃性蒸気が滞留するおそれのある場所とは、危険物を常温で貯蔵するものにあつては、引火点が 40℃未滿のものを取り扱う移動貯蔵タンクのタンク室内、防護枠内、給油設備を覆い等で遮蔽した場所 (遮蔽された機械室内) 等とすること。ただし、次に示すような通風が良い又は換気が十分行われている場所は、遮蔽された場所とみなさず、可燃性蒸気が滞留するおそれのない場所として取り扱うものであること。

- (1) 上方の覆いのみで周囲に遮蔽物のない場所
- (2) 一方又は二方に遮蔽物があつても他の方向が開放されていて十分な自然換気が行われる場所
- (3) 強制的な換気装置が設置され十分な換気が行われる場所

2. 1. 2. 2 電気設備の選定

(1) 移動貯蔵タンクの防護枠内の電気設備

ア 電気機器は、耐圧防爆構造、内圧防爆構造又は本質安全防爆構造とすること。

イ 配線類は、必要とされる電気の容量を供給できる適切なサイズと強度を

持ったものとする。また、取付けに際しては、物理的な破損から保護する構造とし、キャブタイヤケーブル以外の配線は金属管又はフレキシブルチューブ等で保護すること。

(2) 遮蔽された機械室内

ア モーター、スイッチ類等は安全増防爆構造以上の防爆構造機器とすること。ただし、金属製保護箱の中に収納されているスイッチ、通電リールの電気装置は、この限りでない。

イ 配線類は、(1)イによること。

ウ 照明機器は、防水型で破損し難い構造（防護カバー付き）又は安全増防爆構造相当品とすること。

エ 端子部は、金属製保護箱でカバーすること。

2. 1 3 接地導線（令第15条第1項第14号関係）

令第15条第1項第14号に基づき設ける接地導線は、次の構造を有するものであること。

2. 1 3. 1 接地導線は、良導体の導線を用い、ビニール等の絶縁材料で被覆すること又はこれと同等以上の導電性、絶縁性及び損傷に対する強度を有するものであること。

2. 1 3. 2 接地電極等と緊結することができるクリップ等を取り付けたものであること。

2. 1 3. 3 接地導線は、導線に損傷を与えることのない巻取り装置等に収納すること。

2. 1 4 注入ホース（令第15条第1項第15号関係）

令第15条第1項第15号に定める注入ホースは、次によるものであること。

2. 1 4. 1 材質構造等

(1) 注入ホースの材質等は、次によること。

ア 材質は、取り扱う危険物によって侵されるおそれのないものであること。

イ 弾性に富んだものであること。

ウ 危険物の取扱い中の圧力等に十分耐える強度を有するものであること。

エ 内径及び肉厚は、均整で亀裂、損傷等がないものであること。

(2) 結合金具は、次によること。

ア 結合金具は、危険物の取扱い中に危険物が漏れるおそれのない構造のものであること。

イ 結合金具の接合面に用いるパッキンは、取り扱う危険物によって侵されるおそれがなく、かつ、接合による圧力等に十分耐える強度を有するものであること。

ウ 結合金具（規則第40条の5第1項に規定する注入ノズル（以下「注入ノズル」という。）を除く。）は、次の（ア）に示すねじ式結合金具、（イ）に示す突合せ固定式結合金具又はこれと同等以上の結合性を有するものであること。

（ア）ねじ式結合金具を用いる場合にあつては、次によること。

- a ねじは、その呼びが50以下のものにあつては、JIS B 0202「管用平行ねじ」、その他のものにあつてはJIS B 0207「メートル細目ねじ」のうち、表2-14-1に掲げるものとする。

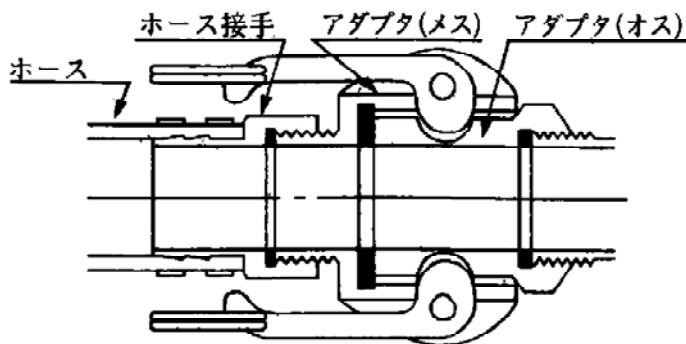
表2-14-1 メートル細目ねじ (JIS B 0207)

ねじの呼び	ピッチ	めねじ		
		谷の径	有効径	内径
		おねじ		
		外径	有効径	谷の径
64	3	64.000mm	62.051mm	60.752mm
75	3	75.000	73.051	71.752
90	3	90.000	88.051	86.752
110	3	110.000	108.051	106.752
115	3	115.000	113.051	111.752

- b 継手部のねじ山数は、めねじ4山以上、おねじ6山以上とすること。

(イ) 突合せ固定式結合金具を用いる場合は、図2-14-1に示す①又は②のいずれかのように十分に結合できる構造のものであること。

①



②

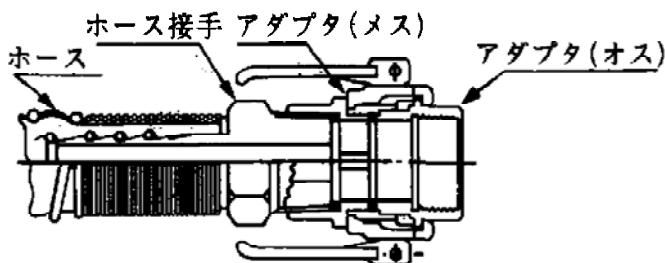


図2-14-1 突合せ固定式結合金具の構造例

- (3) 注入ノズルは、危険物の取扱いに際し、手動開閉装置の作動が確実で、かつ、危険物が漏れるおそれのない構造のものであるとともに、ノズルの先端

に結合金具を有さないものにあつては、開放状態で固定する機能を有さないものであること。

- (4) 荷卸し時に静電気による災害のおそれのある液体の危険物（2. 1 5. 1 参照）を取り扱う注入ホース両端の結合金具は、相互が導線等により電氣的に接続されているものであること。
- (5) 注入ホースの長さは、必要最小限のものとする。
- (6) 注入ホースには、製造年月日及び製造業者名（いずれも略号による記載を含む。）が容易に消えないように表示されているものであること。

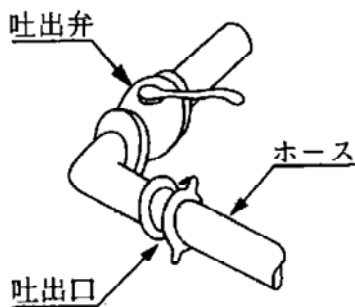
2. 1 4. 2 注入ホースの収納

移動タンク貯蔵所には、注入ホース収納設備（注入ホースを損傷することなく収納することができるホースボックス、ホースリール等の設備をいう。以下同じ。）を設け、危険物の取扱い中以外は、注入ホースを注入ホース収納設備に収納すること。

この場合において、注入ノズルを備えない注入ホースは、移動貯蔵タンクの配管から取り外して収納すること。ただし、配管の先端部が次の機能を有する構造のものであるときは、注入ホースを配管に接続した状態で収納することができる。

- (1) 引火点が40℃未満の危険物を貯蔵し、又は取り扱う移動タンク貯蔵所に設けられるもので、配管及び注入ホース内の危険物を滞留することのないよう自然流下により排出することができる図2-14-2に示す①、②又は③のいずれかの構造
- (2) 引火点が40℃以上の危険物を貯蔵し、又は取り扱う移動タンク貯蔵所に設けられるもので、(1)のいずれかの構造のもの又は配管内の危険物を滞留することのないよう抜き取ることができる図2-14-2に示す④又は⑤のいずれかの構造

①



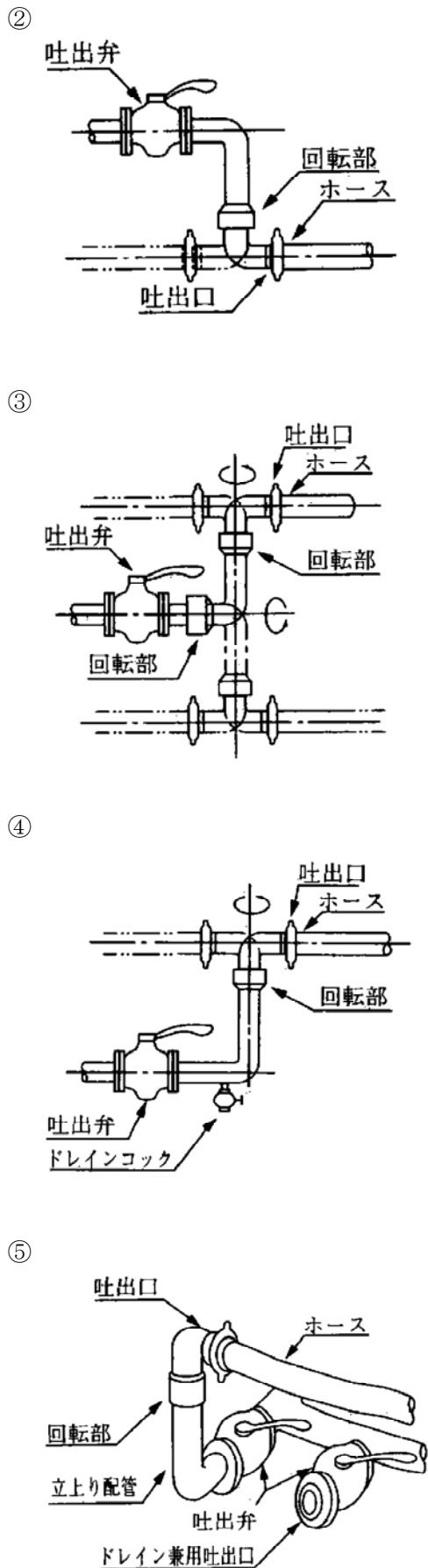


図 2-14-2 配管先端部の構造

2. 15 計量時の静電気による災害を防止するための装置 (令第 15 条第 1 項第 16

号関係)

計量時の静電気による災害を防止するための装置（以下「静電気除去装置」という。）については、次によること。

2. 15. 1 静電気除去装置を設けなければならない液体の危険物

令第15条第1項第16号に規定される静電気による災害が発生するおそれのある液体の危険物は、次に掲げるものとする。

特殊引火物、第1石油類、第2石油類

2. 15. 2 構造

(1) 計量棒をタンクに固定するもの（以下「固定計量棒」という。）にあっては、計量棒下部がタンク底部に設ける受け金と接続するもの、又は導線、板バネ等の金属によりタンク底部と接触できるものであること。この場合において、導線、板バネ等によるタンク底部との接触は、導線、板バネ等がタンク底部に触れていれば足り、固定することを要さないものであること。ただし、不燃性ガスを封入するタンクで、不燃性ガスを封入した状態で計量できるものにあつては、この限りでない。

(2) 固定計量棒以外のものにあつては、次の各項目に適合するものであること。

ア 計量棒は、金属製の外筒（以下「外筒」という。）で覆い、かつ、外筒下部の先端は、上記（1）の例によりタンク底部と接触できるものであること。

イ 外筒は、内径100mm以下とし、かつ、計量棒が容易に出し入れすることができるものであること。

ウ 外筒には、移動貯蔵タンクに貯蔵する危険物の流入を容易にするための穴が開けられていること。

2. 16 標識及び表示板

2. 16. 1 標識（令第15条第1項第17号・規則第17条第2項関係）

標識については、次によること。

(1) 標識の材質及び文字

ア 標識の材質は、金属又は合成樹脂とすること。

イ 文字は、反射塗料、合成樹脂製の反射シート等の反射性を有する材料で表示すること。

ウ 標識の文字の大きさは、標識の大きさに応じたものとする。標識の文字の大きさの例は次のとおり。

表2-16-1 標識の文字の大きさ

標識の大きさ	文字の大きさ
300mm平方	250mm平方以上
350mm平方	275mm平方以上
400mm平方	300mm平方以上

(2) 標識の取付位置

標識の取付位置は、原則として車両の前後の右側バンパとするが、被けん引車形式の移動タンク貯蔵所で常にけん引車の前部に標識を取り付けるものにあつては、移動貯蔵タンクの移動方向の前面の標識を省略することができる。ただし、バンパに取り付けることが困難なものにあつては、バンパ以外の見やすい箇所に取り付けることができる。また、ボンネット等に合成樹脂等でできたシートを貼付する場合は、次の要件を満足するものであること。

ア 取付場所は、視認性の確保できる場所とすること。

イ シートは十分な接着性を有すること。

ウ 材質は、防水性、耐油性、耐候性に優れたもので造られていること。

(3) 標識の取付方法

標識は、溶接、ねじ、リベット等で車両又はタンクに強固に取り付けること。

2. 16. 2 危険物の類、品名及び最大数量の表示（令第15条第1項第17号関係）

危険物の類、品名及び最大数量の表示については、次によること。

(1) 表示内容

ア 表示する事項のうち、品名のみでは当該物品が明らかでないもの（例えば、第1石油類、第2石油類等）については、品名のほかに化学名又は通称物品名を表示すること。

イ 表示する事項のうち、最大数量については、指定数量が容量で示されている品名のものにあつてはk lで、重量で示されている品名のものにあつてはk gで表示すること。

ウ 1の移動貯蔵タンクに2以上の種類の危険物を貯蔵（以下「混載」という。）するものにおける表示は、タンク室ごとの危険物の類、品名及び最大数量を掲げること。

(2) 表示の方法

表示は、直接タンクの鏡板に行くか又は表示板を設けて行うこと。

(3) 表示の位置

ア 表示の位置は、タンク後部の鏡板又は移動タンク貯蔵所後部の右下側とすること。ただし、移動タンク貯蔵所の構造上、当該位置に表示することができないものにあつては、後面の見やすい箇所に表示することができる。

イ 積載式移動タンク貯蔵所で移動貯蔵タンクを前後入れ替えて積載するものにあつては、積載時に表示がアの位置となるよう、前後両面に設けること。

(4) 表示板の材質

表示板の材質は、金属又は合成樹脂とすること。

(5) 表示板の取付方法

表示板は、(3)に定める位置に溶接、リベット、ねじ等により堅固に取り付けること。

2. 17 消火器（令第20条第1項第3号、規則第35条第2号関係）

消火器の設置については、次によること。

2. 17. 1 消火器の取付位置

消火器の取付位置は、車両の右側及び左側の地盤面から容易に取り出すことができる箇所とすること。

2. 17. 2 消火器の取付方法

消火器は、土泥、氷等の付着により消火器の操作の支障とならないよう、木製、金属製又は合成樹脂製の箱又は覆いに収納し、かつ、容易に取り出すことができるように取り付けること。

2. 17. 3 表示

消火器を収納する箱又は覆いには、「消火器」と表示すること。

2. 18 特殊な移動タンク貯蔵所に係る基準

2. 18. 1 最大容量が20k1を超える移動タンク貯蔵所

- (1) タンク本体の最後部は、車両の後部緩衝装置（バンパ）から300mm以上離れていること。
- (2) タンク本体の最外側は、車両からはみ出していないこと。

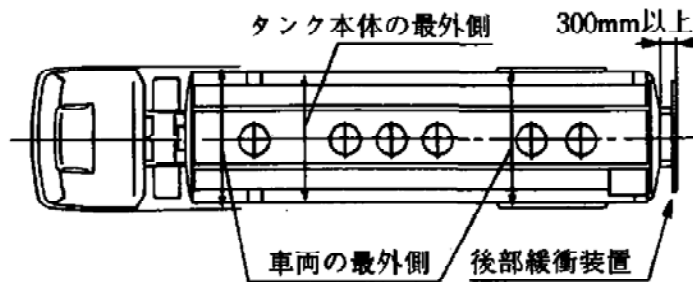


図2-18-1 最大容量が20k1を超える移動タンク貯蔵所のタンクの位置

2. 18. 2 ボトムローディング注入方式の設備を有する移動タンク貯蔵所

- (1) タンク上部に可燃性蒸気回収装置（集合管に限る。）が設けられていること。
- (2) タンク内上部に一定量になった場合に一般取扱所へポンプ停止信号を発することができる液面センサー及び信号用接続装置を設けること。
- (3) 配管を底弁毎に独立の配管とするとともに、配管に外部から直接衝撃を与えないように保護枠を設けること。
- (4) 配管は、タンクの水圧試験と同圧力で水圧試験を実施すること。

2. 18. 3 胴板を延長した被けん引式移動タンク貯蔵所

- (1) 延長した胴板部に人が出入りできる点検用マンホールを設けること。
- (2) 延長した胴板部の上下に各1箇所以上の通気口を設けること。
- (3) 延長した前部鏡板に外部から目視確認のできる点検口を設けること。
- (4) 延長した胴板部に滞水することのないよう水抜口を設けること。

第3 積載式移動タンク貯蔵所（令第15条第2項）

積載式移動タンク貯蔵所（令第15条第2項に規定する積載式移動タンク貯蔵所をいう。）の技術上の基準は、次のとおりである。

① 箱枠を有する積載式移動タンク貯蔵所

規則第24条の5第3項、第5項及び令第15条第1項（第3号（間仕切に係る部分に限る。）、第5号、第7号及び第15号を除く。）

② 国際海事機関が採択した危険物の運送に関する規程に定める基準に適合する移動貯蔵タンクに係る積載式移動タンク貯蔵所

規則第24条の5第4項、第5項（第1号、第2号（すみ金具に係る部分に限る。）及び第4号を除く。）及び令第15条第1項（第2号から第5号まで及び第7号から第15号までを除く。）

③ ①及び②以外の積載式移動タンク貯蔵所

規則第24条の5第5項及び令第15条第1項（第15号を除く。）

令第15条第1項を準用する事項及び安全装置、板厚の算出方法等については、第2「移動タンク貯蔵所（令第15条第1項）の位置、構造及び設備の技術上の基準に関する指針」の位置、構造及び設備の例によること。

3. 1 すべての積載式移動タンク貯蔵所の構造、設備（規則第24条の5第5項関係（国際海事機関が採択した危険物の運送に関する規程に定める基準に適合する移動貯蔵タンクについては、「3. 1. 2 緊結装置」のうち、すみ金具に係る部分に限る。）

3. 1. 1 積替え時の強度

積替え時に移動貯蔵タンク荷重によって生ずる応力及び変形に対して安全なものであることの確認は、強度計算により行うこと。ただし、移動貯蔵タンク荷重の2倍以上の荷重によるつり上げ試験又は移動貯蔵タンク荷重の1.25倍以上の荷重による底部持ち上げ試験によって変形又は損傷しないものであることが確認できる場合については、当該試験結果によることができる。

3. 1. 2 緊結装置

積載式移動タンク貯蔵所には、移動貯蔵タンク荷重の4倍のせん断荷重に耐えることができる緊締金具及びすみ金具を設けることとされ、容量が6,000l以下の移動貯蔵タンクを積載する移動タンク貯蔵所ではUボルトでも差し支えないとされているが、これらの強度の確認は、次の計算式により行うこと。ただし、JIS規格に基づき造られた緊締金具及びすみ金具で、移動貯蔵タンク荷重がJISにおける最大総重量を超えないものにあつては、この限りでない。

$$4W \leq P \times S$$

W：移動貯蔵タンク荷重

$$W = 9.80665 (W_1 + W_2 \times \gamma)$$

W₁：移動貯蔵タンクの荷重

W₂：タンク最大容量

γ：危険物の比重

P : 緊結装置 1 個あたりの許容せん断荷重

$$P = \frac{1}{2} f s$$

f s : 緊結金具の引張強さ (N/mm²)

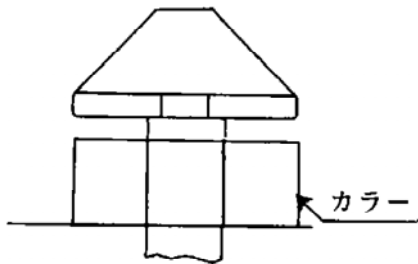
S : 緊結装置の断面積合計

$$S = n S_1$$

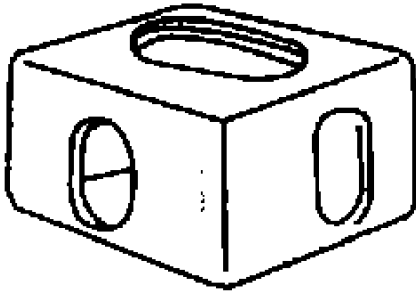
n : 金具の数 (Uボルトの場合は 2 n)

S₁ : 金具の最小断面積 (cm²、ボルトの場合は谷径)

- ① J I S Z 1 6 1 7 「国際大形コンテナ用つり上げ金具及び緊締金具」による緊締金具



- ② J I S Z 1 6 1 6 「国際大形コンテナのすみ金具」によるすみ金具



- ③ J I S Z 1 6 1 0 「大形一般貨物コンテナ」による緊締金具



図 3-1-1 計算による強度確認を行う必要のない緊締金具及びすみ金具

3. 1. 3 表示

- (1) 移動貯蔵タンクには、図 3-1-2 に示すように当該タンクの胴板又は鏡板の見やすい箇所に「消」の文字、積載式移動タンク貯蔵所の許可に係る行政庁名（都道府県知事の許可にあつては都道府県名に都、道、府又は県を付け、市町村長の許可にあつては、市、町又は村を付けずに表示（例えば、青森県知事は「青森県」、青森市長は「青森」と表示）する。）及び設置の許可番号を左横書きで表示すること。

なお、表示の地は白色とし、文字は黒色とすること。

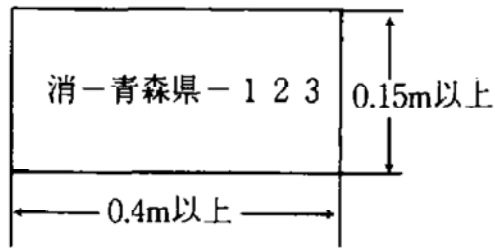


図3-1-2 表示方法（許可が青森県知事の場合の例）

(2) 移動貯蔵タンクを前後入れ替えて積載するもののうち当該タンクの鏡板に表示するものにあつては、(1)の表示を前後両面に行うこと。

3. 2 箱枠を有する積載式移動タンク貯蔵所の構造及び設備（規則第24条の5第3項関係）

3. 2. 1 附属装置と箱枠との間隔

附属装置は、箱枠の最外側との間に50mm以上の間隔を保つこととされているが、すみ金具付きの箱枠にあつては、すみ金具の最外側を箱枠の最外側とすること。

なお、ここでいう附属装置とは、マンホール、注入口、安全装置、底弁等、それらが損傷すると危険物の漏れが生じるおそれのある装置をいい、このおそれのない断熱部材、バルブ等の収納箱等は含まれないものである。

3. 2. 2 箱枠の強度計算方法

規則第24条の5第3項第2号に規定する箱枠の強度は、次の計算方法により確認すること。

$$\sigma_c \leq f_c'$$

σ_c : 設計圧縮応力度

$$\sigma_c = W/A$$

W : 設計荷重

W = 2 × R（移動貯蔵タンクの移動方向に平行のもの及び垂直のものの場合）

W = R（移動貯蔵タンクの移動方向に直角のものの場合）

R : 移動貯蔵タンク荷重（移動貯蔵タンク（箱枠、附属設備等を含む。）及び貯蔵危険物の最大重量をいう。）

A : 箱枠に使用する鋼材の断面積（JIS規定値）

$$f_c' = 1.5 f_c$$

f_c : 長期許容圧縮応力度で、(社)日本建築学会発行の鋼構造設計規準（昭和48年5月15日第2版）によるものとする。なお、当該規準で用いる細長比 λ は、座屈長さ l_k の条件を、移動に対して「拘束」、回転に対して「両端拘束」とし、箱枠鋼材の使用長さを材長 l として計算すること。

3. 2. 3 タンクの寸法

積載式移動貯蔵タンクは、タンクの直径又は長径が1.8m以下のもの

にあつては、5 mm以上の鋼板又はこれと同等以上の機械的性質を有する材料で造ることとされているが、タンクの直径又は長径とは、タンクの内径寸法をいうものであること。

第4 給油タンク車及び給油ホース車（令第15条第3項及び令第17条第3項第1号（規則第26条第3項第6号）

移動タンク貯蔵所のうち「給油タンク車」及び航空機給油取扱所の「給油ホース車」の基準の特例に関する事項については、以下の規定によること。

なお、給油タンク車にあつては、令第15条第1項を準用する事項及び給油ホース車の規則第26条第3項第6号イに定める常置場所については、第2「移動タンク貯蔵所（令第15条第1項）の位置、構造及び設備の技術上の基準に関する指針」の位置、構造及び設備の例によること。

4. 1 エンジン排気筒火炎噴出防止装置（規則第24条の6第3項第1号、第26条第3項第6号ロ関係）

4. 1. 1 火炎噴出防止装置については、次によること。

(1) 構造

火炎噴出防止装置は、遠心式等火炎及び火の粉の噴出を有効に防止できる構造であること。

(2) 取付位置

火炎噴出防止装置は、エンジン排気筒中に設けることとし、消音装置を取り付けたものにあつては、消音装置より下流側に取り付けること。

(3) 取付上の注意事項

ア 火炎噴出防止装置本体及び火炎噴出防止装置と排気筒の継目から排気の漏れがないこと。

イ 火炎噴出防止装置は確実に取り付け、車両の走行等による振動によって有害な損傷を受けないものであること。

4. 2 誤発進防止装置（規則第24条の6第3項第2号、第26条第3項第6号ロ関係）

給油ホース等が適正に格納されないと発進できない装置（以下「誤発進防止装置」という。）については、次により設置すること。ただし、航空機の燃料タンク給油口にノズルの先端を挿入して注入する給油ホースの先端部に手動開閉装置を備えたオーバーウイングノズルで給油（オーバーウイング給油式）を行う給油タンク車にあつては、誤発進防止装置を設けないことができる。また、これ以外の方法で誤発進を有効に防止できる場合は当該措置によることができる。

4. 2. 1 給油ホース等格納状態検出方法

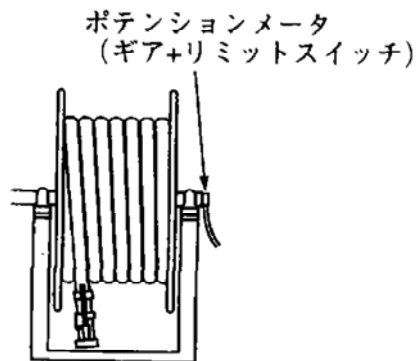
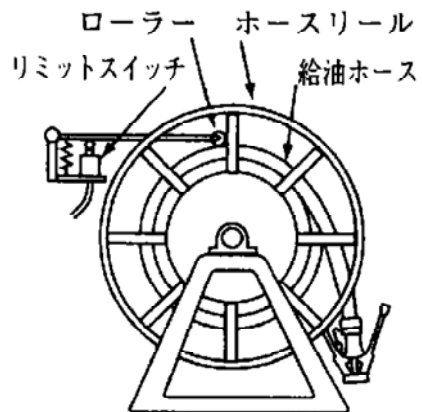
給油ホース等が適正に格納されていることを検出する方法は、次によること。

(1) ホース巻取装置による方法

ホース巻取装置に給油ホースが一定量以上巻き取られていることを検出する方法は、図4-2-1に示すいずれか又はこれらと同等の機能を有する方

法によること。

- ① ホースの巻取りをローラをリミットスイッチを組み合わせて検出する方法



- ② ホースリールの回転位置を検出してホースの巻取りを検出する方法

- ③ 巻き取られたホースが光線を遮ることにより検出する方法

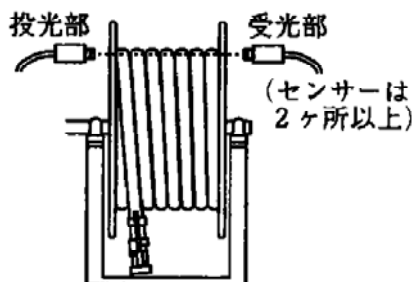
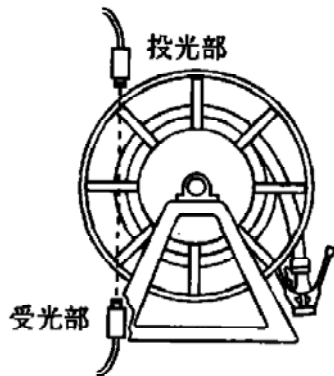
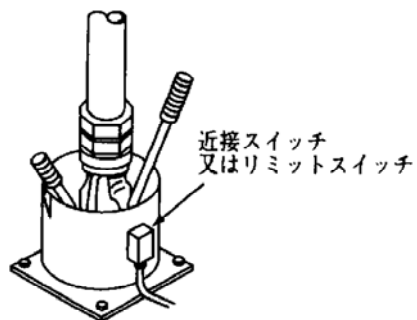


図4-2-1 ホース巻取装置による誤発進を防止する方法

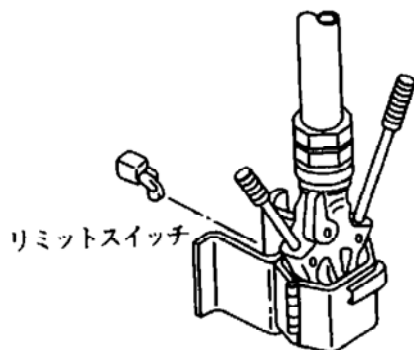
(2) ノズル格納装置による方法

給油ノズルを格納固定する装置にノズルが格納されたことを検出する方法は、図4-2-2に示すいずれか又はこれらと同等の機能を有する方法によること。

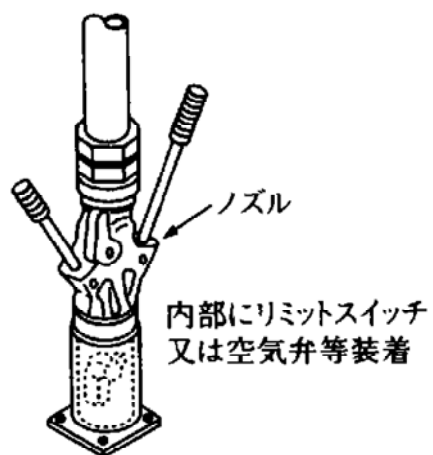
① 筒型ノズル格納具の場合



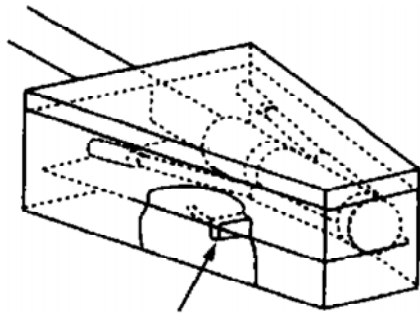
② クランプ式ノズル格納具の場合



③ 結合金具式ノズル格納具の場合



④ 収納型格納箱の場合



リミットスイッチ

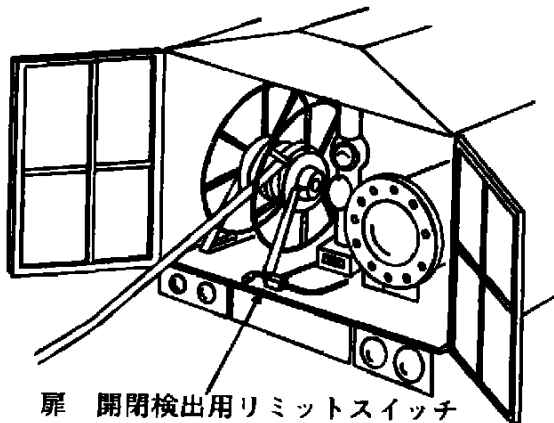
図4-2-2 ノズル格納装置による誤発進を防止する方法

(3) 給油設備の扉による方法

ホース引出し用扉の閉鎖を検出する方法は、図4-2-3に示すいずれか又はこれらと同等の機能を有する方法によること。また、ホース引出し用扉は、閉鎖してもホース巻取装置直前から外部へホース等を引き出して給油作業ができる隙間を有する構造としないこと。

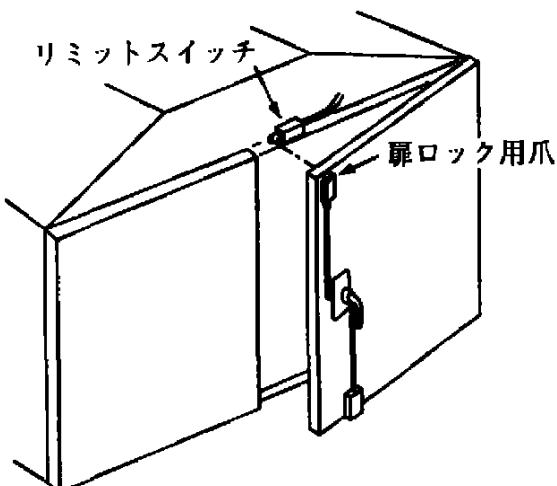
なお、ホース引出し用扉とは、給油設備のホース巻取装置直前の扉をいい、一般にホースを引出さない扉は含まない。

① 扉が閉じていることで格納されていることを検出する方法



扉 開閉検出用リミットスイッチ

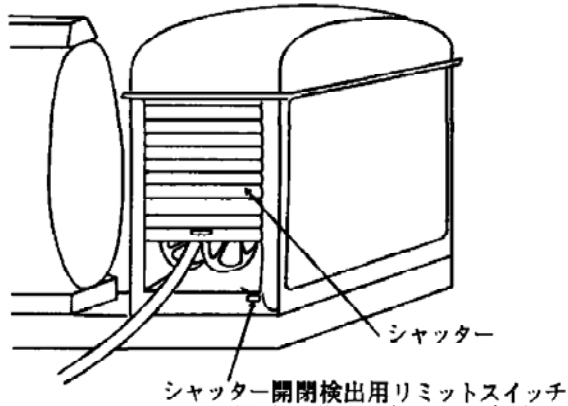
② 扉ロック用爪の掛け外しによって扉の開閉を検出する方法



リミットスイッチ

扉ロック用爪

③ シャッターが閉まっていることでホースが格納されていることを検出する方法



4. 2. 2 発進防止装置

「発進できない装置」は、4. 2. 1 (1) (2) 又は (3) によって検出した信号と組み合わせて、誤発進を防止するための装置で、次の (1) 又は (2) の車両の区分に応じたそれぞれの方法によること。

- (1) 給油作業に走行用エンジンを使用する車両にあつては、次のアのいずれかの装置で発進状態を検出し、この方法で走行用エンジンを停止させる方法、
- (2) アからエまでの方法又はこれらと同等の機能を有する方法によること。

ア 検出装置

- (ア) 走行用変速機の中立位置を検出し、変速レバーが中立位置以外の位置に入った場合を「発進」状態とし、検出する装置
- (イ) 駐車ブレーキ又は駐車ブレーキレバーが緩んだ状態を「発進」状態とし、検出する装置
- (ウ) 車輪の回転を一定時間検出した場合を「発進」状態とし、検出する装置
- (エ) アクセルペダルが踏まれた場合を「発進」状態とし、検出する装置
- (オ) クラッチペダルが踏まれた場合を「発進」状態とし、検出する装置
- (カ) PTO切替レバーがOFFの位置に入った場合を「発進」状態とし、検出する装置 (PTO切替レバーがOFFの位置に入らないと発進できない車両の場合に限る。)

イ 停止させる方法

- (ア) 点火栓を使用するエンジンの場合は、点火用又は点火信号用電気回路を開くことによる方法
 - (イ) 点火栓を使用しないエンジンの場合は、燃料又は吸入空気の供給を遮断するか又はデコンプレッションレバーの操作による方法
 - (ウ) 電動車の場合は、動力用又は動力制御用電気回路を開くことによる方法
- (2) 給油作業に走行用エンジンを使用しない車両にあつては、(1) イによる

走行用エンジンを停止させる方法、次に掲げる方法又これらと同等の機能を有する方法によること。

ア エンジンの動力を伝えるクラッチを切る方法

クラッチブーasterを作動させてクラッチを切り、エンジンからの動力伝達を遮断する方法

イ エンジンの回転数を増加させることができない構造とする方法

アイドリング状態でアクセルペダルをロックし、エンジンの回転数を上げることができない方法

ウ 変速レバーを中立位置以外に入らないようにする方法

中立位置に変速レバーをロックして、エンジンからの動力伝達を遮断する方法

エ 車輪等のブレーキをかける方法

給油ホース等が適正に格納されていない場合、車輪又は動力伝導軸にブレーキをかける方法

ただし、この方法による場合は、走行時には自動的に作用を解除する装置を設けることができる。

4. 2. 3 誤発進防止装置の解除装置

緊急退避のため、誤発進防止装置を一時的に解除する装置を設けることができる。

解除装置は、次によること。

- (1) 解除装置は、車両の運転席又は機械室で操作することができるものであること。
- (2) 解除時は、赤色灯が点灯するもの（点滅式も可）又は運転席において明瞭に認識できる音量の警報音を発するものであること。なお、警報音は断続音とすることができる。
- (3) 赤色灯は、運転席から視認できる位置に設けること。

4. 3 給油設備（規則第24条の6第3項第3号、第26条第3項第6号ハ関係）

給油設備については、次の4. 3. 1から4. 3. 3に適合するものであること。なお、給油設備とは、航空機に燃料を給油するための設備で、ポンプ、配管、ホース、弁、フィルター、流量計、圧力調整装置、機械室（外装）等をいい、燃料タンク及びリフター等は含まれないものである。

また、給油ホース車の給油設備には図4-3-1に示すインテークホースも含むものであること。

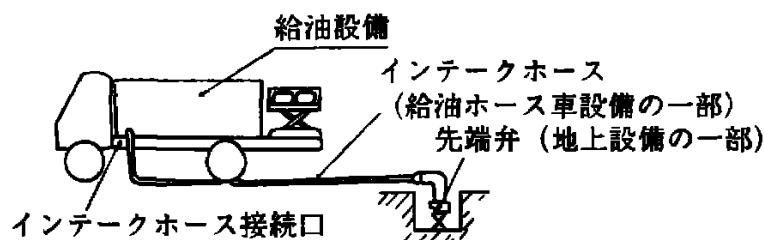


図4-3-1 給油ホース車のインテークホースの概要

4. 3. 1 配管の材質及び耐圧性能（規則第24条の6第3項第3号、第26条第3項第6号ハ関係）

配管の材質及び耐圧性能については、次の（1）及び（2）に適合するものであること。なお、配管構成の一部に使用するホースには、規則第24条の6第3項第3号イの規定は、適用しない。

（1） 配管材質

配管材質は、金属製のものとすること。

（2） 耐圧性能

水圧試験を行う配管は、給油時燃料を吐出する主配管でポンプ出口から下流給油ホース接続口までの配管とすること。ただし、給油ホース車にあっては、インテークホース接続口から下流給油ホース接続口までを配管として取り扱うものであること。

ア 水圧試験の方法

配管の水圧試験は、配管に水、空気又は不活性ガス等を使用し、所定の圧力を加え、漏れのないことを確認すること。なお、配管の水圧試験は組立前の単体で行うこともできるものであること。

イ 最大常用圧力

リリーフ弁のあるものにあつては設定値におけるリリーフ弁の吹き始め圧力を最大常用圧力とし、リリーフ弁のないものにあつてはポンプ吐出圧力を最大常用圧力とすること。

4. 3. 2 給油ホース先端弁と結合金具（規則第24条の6第3項第3号ロ、第24条の6第3項第5号、第26条第3項第6号ハ関係）

給油ホース先端弁と結合金具については、次によること。

（1） 材質

結合金具は、給油ノズルの給油口と接触する部分の材質を真ちゅうその他摩擦等によって火花を発生し難い材料で造られていること。

（2） 構造等

ア 使用時に危険物の漏れるおそれのない構造であること。

イ 給油中の圧力等に十分耐えうる強度を有すること。

4. 3. 3 外装（規則第24条の6第3項第3号ハ、第26条第3項第6号ハ関係）

外装に用いる材料は、規則第25条の2第4号に規定する難燃性を有するものであること。なお、外装とは給油設備の覆いのことであり、外装に塗布する燃料、パッキン類、外装に付随する補助部材及び標記の銘板等は含まれないものである。

4. 4 緊急移送停止装置（規則第24条の6第3項第4号関係）

緊急移送停止装置は、給油タンク車から航空機への給油作業中に燃料の流出等、事故が発生した場合、直ちに給油タンク車からの移送を停止するために電氣的、機械的にエンジン又はポンプを停止できる装置であること。なお、緊急移送停止

装置は、次の4. 4. 1及び4. 4. 2に適合するものであること。

4. 4. 1 緊急移送停止方法

- (1) 車両のエンジンを停止させる方法による場合は、4. 2. 2誤発進防止装置(1)イによること。
- (2) ポンプを停止させる方法による場合は、ポンプ駆動用クラッチを切るものであること。

4. 4. 2 取付位置

緊急移送停止装置の停止用スイッチ又はレバー(ノブも含む。)の取付位置は、給油作業時に操作しやすい箇所とすること。

4. 5 自動閉鎖の開閉装置(規則第24条の6第3項第5号関係、第26条第3項第6号関係)

開放操作時のみ開放する自動閉鎖の開閉装置は、次に掲げる機能及び構造で給油作業員が操作をやめたときに自動的に停止する装置(以下「デッドマンコントロールシステム」という。)によるものであること。ただし、給油タンク車に設けることができるオーバーウイングノズルによって給油するものにあつては、手動開閉装置を開放した状態で固定できない装置とすること。

4. 5. 1 機能

デッドマンコントロールシステムの機能は、次によること。

- (1) デッドマンコントロールシステムは、給油作業員がコントロールバルブ等を操作しているときのみ給油されるものであり、操作中給油作業を監視できる構造とすること。
- (2) デッドマンコントロールシステムによらずに給油できる構造でないこと。ただし、手動開閉装置を開放した状態で固定できないオーバーウイングノズルとアンダーウイングノズルとを併用できる構造のものにあつては、オーバーウイングノズル使用時にデッドマンコントロールシステムを解除できる機能を有するものとするができる。

4. 5. 2 操作部の構造

流量制御弁の操作部は、容易に操作できる構造であること。ただし、操作部は操作ハンドル等を開放状態の位置で固定できる装置を備えないこと。

4. 6 給油ホース静電気除去装置(規則第24条の6第3項第6号、第26条第3項第6号関係)

給油ホースの先端に蓄積される静電気を有効に除去する装置は、次に掲げるものであること。

4. 6. 1 給油タンク車等の静電気除去

- (1) 給油ノズルは、導電性のゴム層又は導線を埋め込んだ給油ホースと電氣的に接続すること。
- (2) 給油ノズルと給油ホース、給油ホースと給油設備は、それぞれ電氣的に絶縁とならない構造であること。
- (3) 給油タンク車に設ける接地導線又は給油ホース車のホース機器に設ける接地導線は、給油ホースの先端に蓄積される静電気を有効に除去する装置を兼

ねることができること。

4. 6. 2 航空機との接続

(1) 給油タンク車又は給油ホース車と航空機との接続のため、先端にクリップ、プラグ等を取り付けた合成樹脂等の絶縁材料で被覆した導線を設けること。

(2) 導線は、損傷を与えることのない巻取装置等に収納されるものであること。

4. 7 給油ホース耐圧性能（規則第24条の6第3項第7号、第26条第3項第6号
ハ関係）

給油ホースは、当該給油タンク車又は給油ホース車の給油ホースにかかる最大常用圧力の2倍以上の圧力で水圧試験を行った時に漏れないこと。